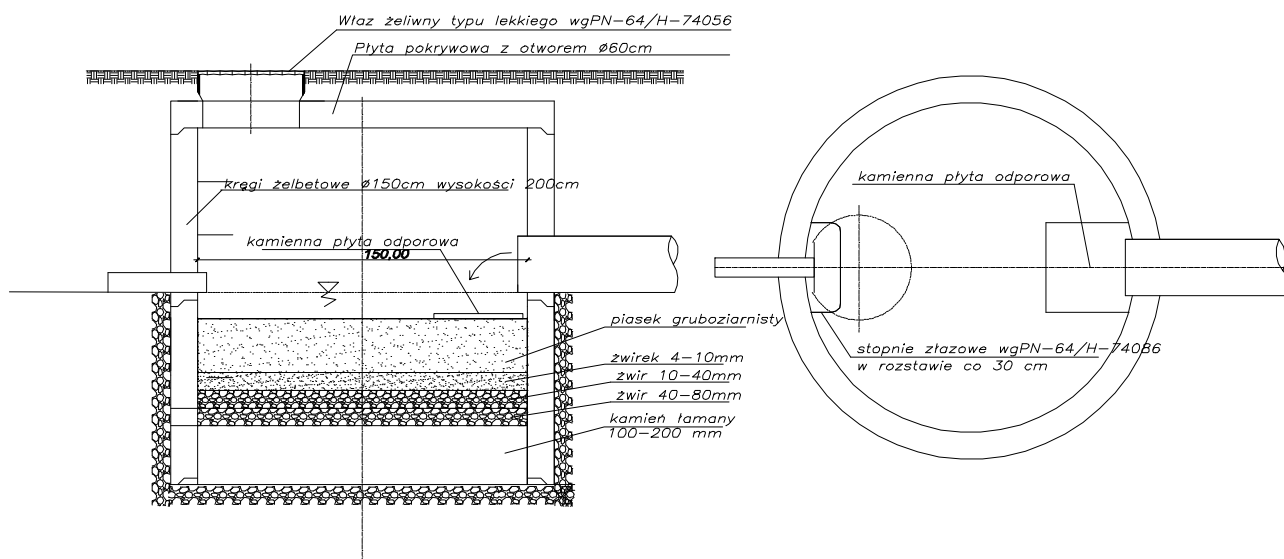


SCHEMAT STUDNI CHŁONNEJ DN1500



PROJEKTY SANITARNE		AGNIESZKA KUC	ul. Świętojańska 8/8 15-082 Białystok tel. 792-237-283
Rodzaj opracowania: PROJEKT WYKONAWCZY		numer rysunku:	
Nazwa rysunku: Schemat studni chłonnej Dn1500mm		R.typ. E	
Objekt: Projekt hali produkcyjno magazynowej wraz z budynkiem administracyjno socjalnym na terenie Suwalskiej Specjalnej Strefy Ekonomicznej Podstrefa Suwałki, 16-400 Suwałki, ul. Szafrirowa dz. nr 35223/1		skala: -:-	
		data: 20.08.2018	
Branża:	Imię i nazwisko projektanta:		Numer uprawnień:
INSTALACJE SANITARNE	mgr inż. AGNIESZKA KUC		PDL/0061/ POOS/15