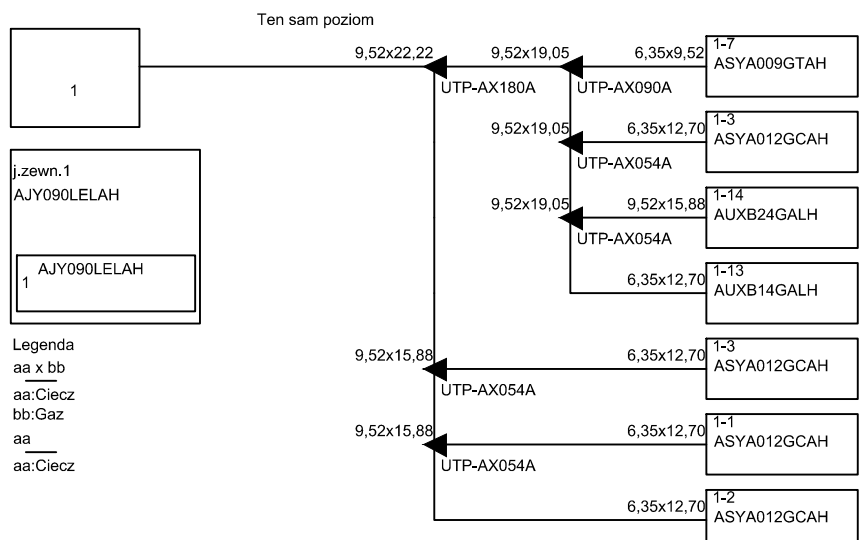


j.zewn. na dachu
 AJY090LELAH
 Qch=28,0kW
 Qgrz=31,5,0kW
 3N400V 50Hz
 P=8,59kW
 I=18,9A
 wym.1428x1080x480
 waga 178kg



Legenda
 aa x bb
 aa:Ciecz
 bb:Gaz
 aa
 aa:Ciecz

PROJEKTY SANITARNE		AGNIESZKA KUC	ul. Świętojańska 8/6 15-082 Białystok tel. 792-237-283
Rodzaj opracowania:	PROJEKT WYKONAWCZY		numer rysunku: 1.K
Nazwa rysunku:	INSTALACJA KLIMATYZACJI - RZUT PIĘTRA		skala: 1:100
Obiekt:	Projekt hali produkcyjno magazynowej wraz z budynkiem administracyjno socjalnym na terenie Suwalskiej Specjalnej Strefy Ekonomicznej		data: 20.08.2018
Podstrefa Suwałki,	16-400 Suwałki, ul. Szafrirowa dz. nr 35223/1		Numer uprawnień: PDL/0061/ POOS/15
Branża:	Instalacje Sanitarne		Imię i nazwisko projektanta: mgr inż. AGNIESZKA KUC