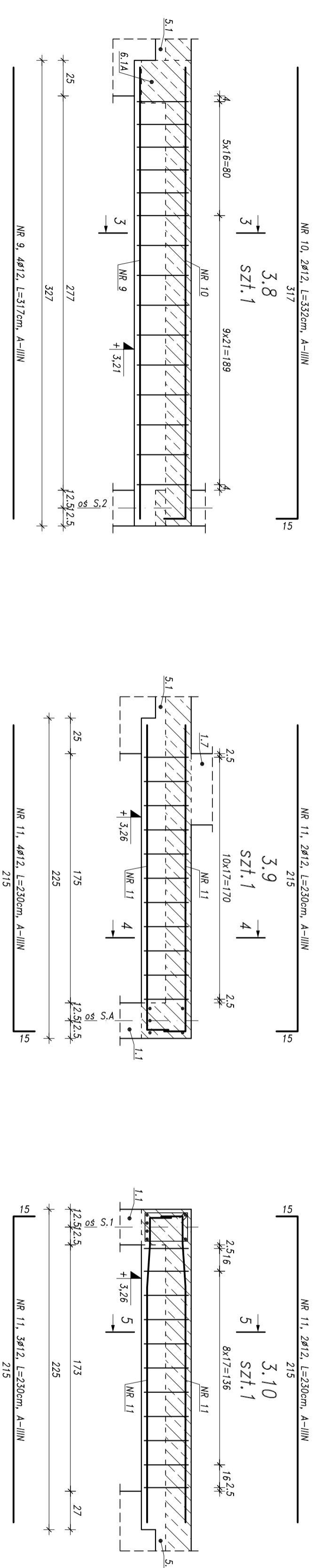
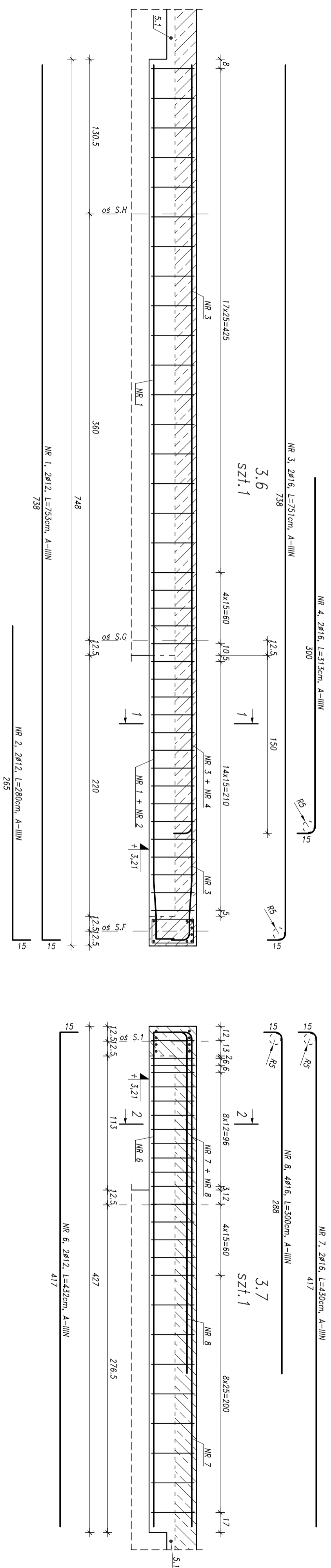


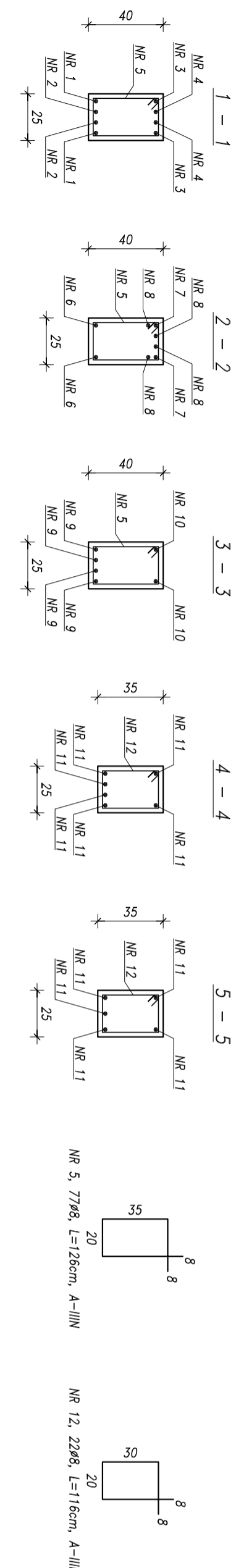
STROP NAD PARTEREM – PODCIĄGI

1:25

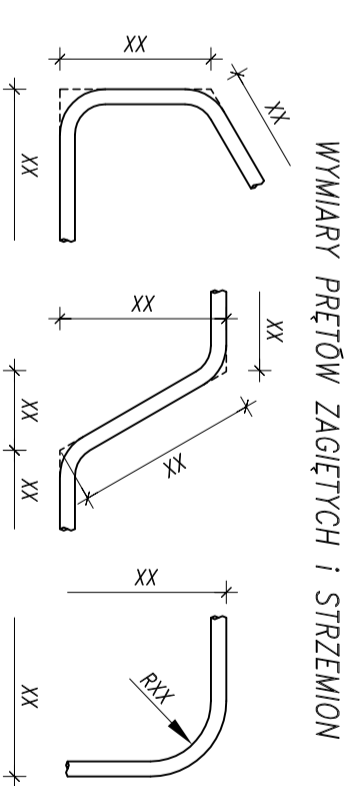
STAL ZBROJENIOWA
A-IIIN (B500SP)
A-I (S13S-b)
BETON
C20/25 (B25)



ZESTAWIENIE ZBROJENIA					
Nr pręta	Średn. mm	Długość pręta cm	Liczba prętów szt.	A-IIIN ø8	A-IIIN ø12
1	12	753	2	15,1	
2	12	280	2	5,6	15,0
3	16	751	2		6,3
4	16	313	2		
5	8	126	77	97,0	
6	12	432	2	8,6	
7	16	430	2		8,6
8	16	300	4		12,0
9	12	317	4		
10	12	332	2		6,6
11	12	230	11		25,3
12	8	116	22	25,5	
Długość wg średnic		m	122,5	73,9	41,9
Masa 1 m		kg/m	0,395	0,888	1,578
Masa wg średnic		kg	48,4	65,6	66,1
Masa całkowita		kg		180	



1. WYMIARY STRZEZIOM I PRĘTÓW ZAGIĘTYCH PODANO PO ZEWNĘTRZNEJ.
2. OTULINA ZBROJENIA: 2,5cm.



PRACOWNIA PROJEKTOWA KONSTRUKCJA BUDOWLANYCH DELTA
PIOTR PAWŁOŁUCZUK
 Legionowa 94 lok. 20, 15-281 Bielszów
 tel.: 516 026 503, e-mail: p.pawluczuk@deltoprojekt.pl

Obiekt: Hala produkcyjno-magazynowa wraz z budynkiem administracyjno-socjalnym na terenie Suwalskiej Specjalnej Strefy Ekonomicznej Podstrefa Suwalski, 16-400 Suwalski, ul. Brylantowa i Szafirowa, dz. nr 35223/1

Investor: PRZEDSIĘBIORSTWO PRODUKCYJNO-HANDLOWE "GETAKS" Sp. z o.o.
 16-400 Suwalski, ul. Wojska Polskiego 104

Projektant: mgr inż. Piotr Pawłuczuk PDL/0002/POOK/06
 Wykonawca: mgr inż. Tomasz Dziłkowski

Strona: KONSTRUKCJA PROJEKT WYKONAWCZY
 Data: 08.2018

Wzrost: 1:25
 Nr rys.: KB-18