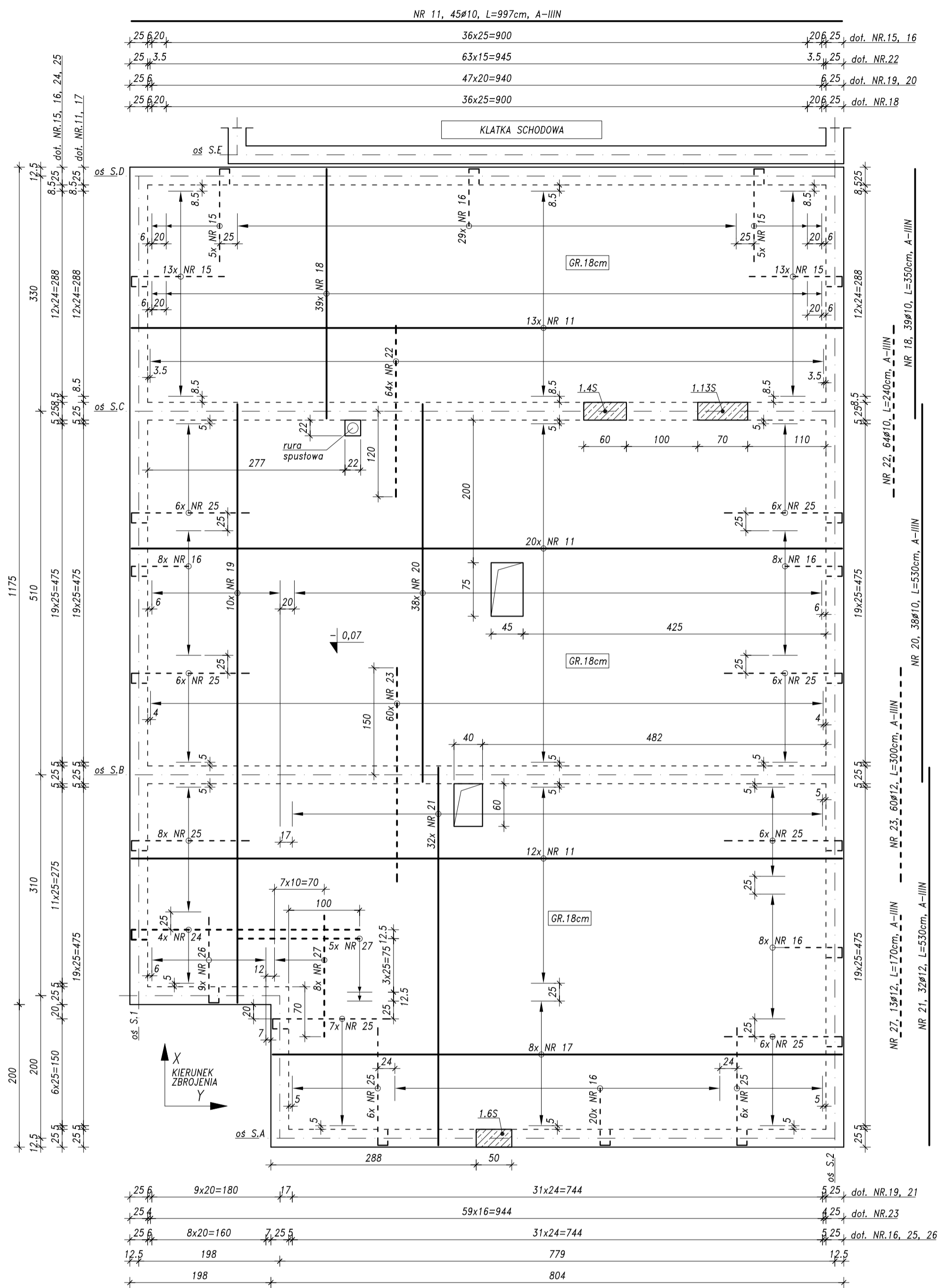


# ZBROJENIE PŁYT STROPOWYCH NAD PIWNICĄ - cz.2

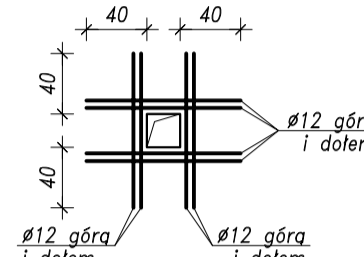
## 1:50

STAL ZBROJENIOWA
A-IIIIN (B500SP)
A-I (S13S-b)
BETON
C20/25 (B25)

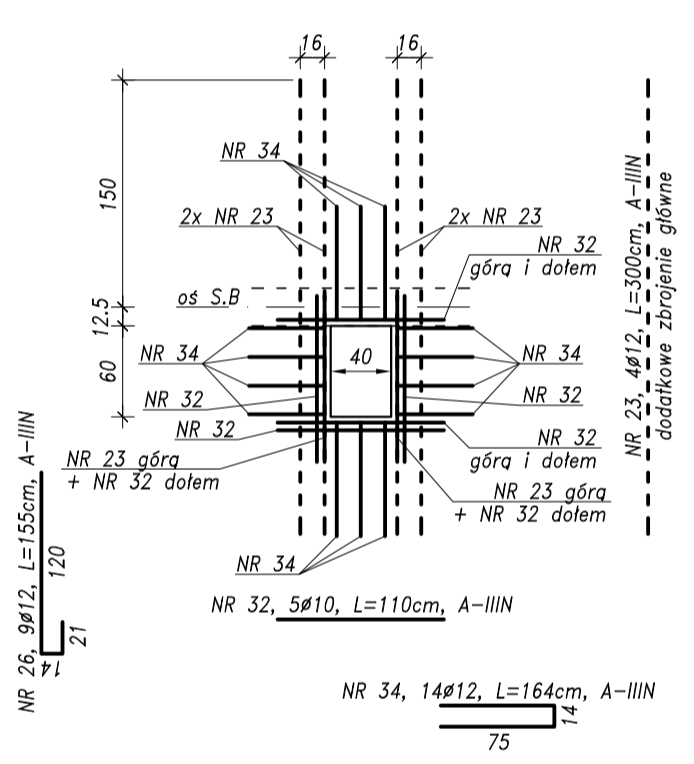
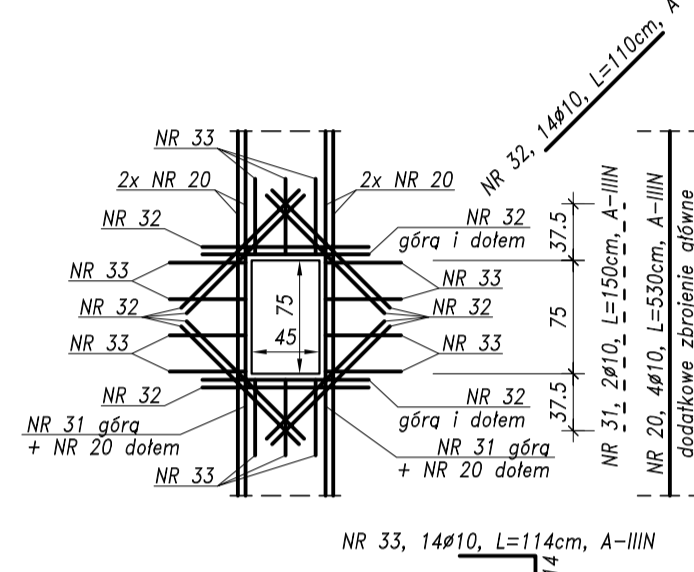


### DODATKOWE ZBROJENIE PRZY OTWORACH

W PRZYPADKU OTWORÓW o WYMIARACH w mm: max.340 x max.190, max.265 x max.160, max.220 x max.220 ICH KRAWĘDZIE ZBROIĆ wg PONIŻSZEGO SCHEMATU. W PRZYPADKU OTWORÓW o WYMIARACH WIĘKSZYCH NIŻ WYMIENIONO WYŻEJ i NIE POKAZANYCH NA NINIEJSZYM RYSUNKU - ZBROJENIE KONSULTOWAĆ Z PROJEKTANTEM KONSTRUKCJI.



ZBROJENIA GÓRNE ZE STROPU NIE PRZECINAĆ, TYLKO JE ROZMIESZCZAĆ PO OBU STRONACH OTWORU.

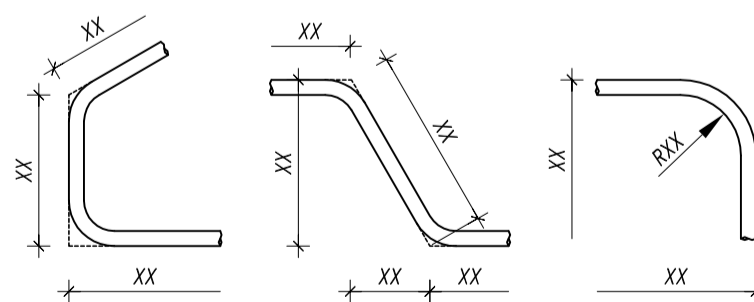


ZESTAWIENIE ZBROJENIA							
Nr preta	Średn. mm	Długość cm	Liczba prełów szt.	Łączna długość m			
				A-I Ø6	A-IIIIN Ø10	A-IIIIN Ø12	
11	10	997	45		448,7		
15	10	165	36		59,4		
16	10	115	73		84,0		
17	10	799	8		63,9		
18	10	350	39		136,5		
19	10	840	10		84,0		
20	10	530	42		222,6		
21	12	530	32			169,6	
22	10	240	64		153,6		
23	12	300	64			192,0	
24	12	355	4			14,2	
25	10	200	63		126,0		
26	12	155	9			14,0	
27	12	170	13			22,1	
29	12	6750	4			270,0	
30	6	34000	1	340,0			
31	10	150	2		3,0		
32	10	110	19		20,9		
33	10	114	14		16,0		
34	12	164	14			23,0	
Długość wg średnic				m	340,0	1418,5	704,8
Masa 1 m				kg/m	0,222	0,617	0,888
Masa wg średnic				kg	75,5	874,5	625,7
Masa całkowita				kg		1576	

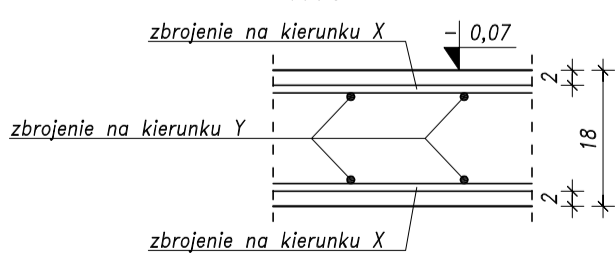
### OZNACZENIA:

— ZBROJENIE DOLNE  
 - - - ZBROJENIE GÓRNE

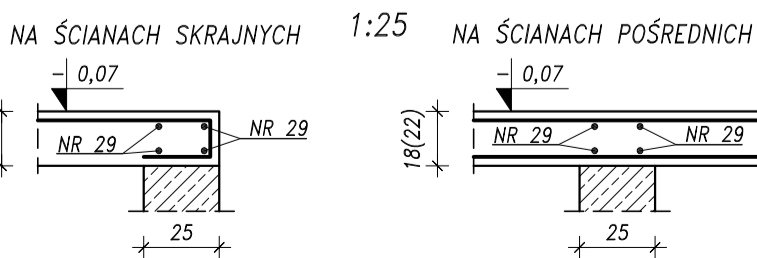
### WYMIARY PRĘTÓW ZAGIĘTYCH i STRZEMION



### UŁOŻENIE ZBROJENIA w ZALEŻNOŚCI OD KIERUNKU 1:10



### ZBROJENIE DODATKOWE na ŚCIANACH



### ZBROJENIE ROZDZIELCZE

NR 30, 1Ø6, L=34000cm, A-I

### UWAGA:

- GRUBOŚĆ STROPÓW i OTULINA ZBROJENIA WG INFORMACJI NA RYSUNKU.
- W MIEJSCACH GDZIE ZBROJENIE GŁÓWNE WYSTĘPUJE TYLKO W JEDNYM KIERUNKU, NALEŻY UMIESZCZAĆ PROSTOPADLE PRĘTY ROZDZIELCZE WG NAST. ZASADY: W PRZYPADKU GDY ZASTOSOWANE ZBROJENIE GŁÓWNE WYNOŚI Ø12 CO 16cm LUB GĘŚCIEJ STOSOWAĆ PRĘTY Ø6 CO MAX. 12cm; W PRZYPADKU GDY ZASTOSOWANE ZBROJENIE GŁÓWNE WYNOŚI Ø10 CO 15cm STOSOWAĆ PRĘTY Ø6 CO MAX. 20cm; W POZOSTAŁYCH PRZYPADKACH STOSOWAĆ PRĘTY Ø6 CO MAX. 25cm, (PRĘT NR 30).
- PRĘTY ROZDZIELCZE ŁĄCZYĆ Z INNYMI PRĘTAMI NA ZAKŁAD min. 30d.
- WYMIARY PRĘTÓW ZAGIĘTYCH PODANO PO ZEWNĘTRZNEJ.
- STROP OPIERAĆ WYŁĄCZNIE NA ELEMENTACH KONSTRUKCYJNYCH.
- PRZED BETONOWANIEM OSADZIĆ STARTERY/WYROSTKI DO ŻELBETOWYCH ELEMENTÓW KONSTRUKCYJNYCH.
- WYKONAĆ OTWORY W STROPIE. UŁOŻYĆ ZBROJENIE DODATKOWE.
- NA RYSUNKU NIE POKAZANO WSZYSTKICH OTWORÓW JAKIE NALEŻY WYKONAĆ W STROPIE, LECZ TYLKO NAJWIĘKSZE. WYSTĘPOWANIE POZOSTAŁYCH OTWORÓW WG PROJEKTÓW ARCHITEKTURY i INSTALACJI SANITARNYCH.
- OTWORY POD PIONY KANALIZACYJNE WYKONAĆ PRZEZ EWENT. ROZSUNIĘCIE ZBROJENIA W STROPIE.
- ZASTOSOWAĆ ODPOWIEDNIE ELEMENTY DYSTANSOWE DO ZBROJENIA.

**PRACOWNIA PROJEKTOWA KONSTRUKCJI BUDOWLANYCH DELTA**  
 PIOTR PAWLUCZUK  
 Legionowa 9A lok. 20, 15-281 Białystok  
 tel.: 516 026 303; e-mail: p.pawluczuk@deltaprojekt.pl

Objekt: Hala produkcyjno-magazynowa wraz z budynkiem administracyjno-socjalnym na terenie Suwalskiej Specjalnej Strefy Ekonomicznej Podstrefa Suwałki, 16-400 Suwałki, ul. Brylantowa i Szafrinowa, dz. nr 35223/1

Investor: PRZEDSIĘBIORSTWO PRODUKCYJNO-HANDLOWE "GETAK'S" Sp. z o.o.  
 16-400 Suwałki, ul. Wojska Polskiego 104

Projektant: mgr inż. Piotr Pawluczuk  
 Współpraca: mgr inż. Tomasz Działkowski

Nr uprawnień: PDL/0002/POOK/06  
 Podpis: [Signature]

Skala: 1:50  
 Nr rys.: KB-17

Brano: KONSTRUKCJA  
 Faza: PROJEKT WYKONAWCZY  
 Data: 08.2018

Nazwa rysunku: ZBROJENIE PŁYT STROPOWYCH NAD PIWNICĄ - cz.2