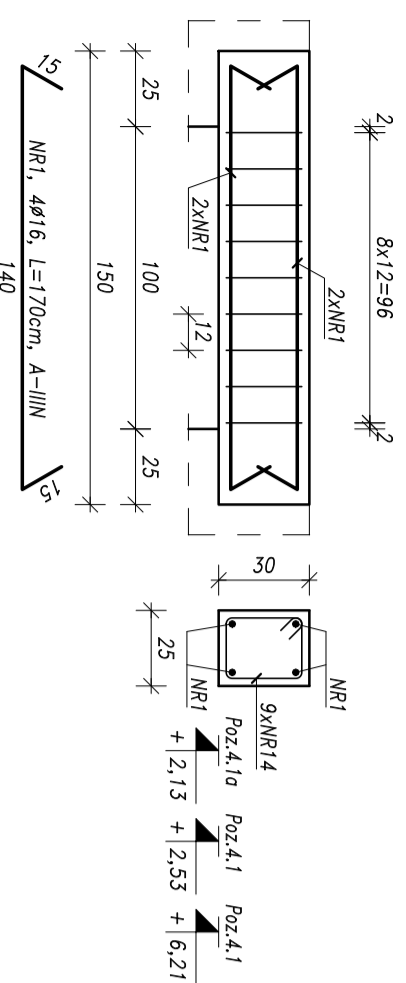
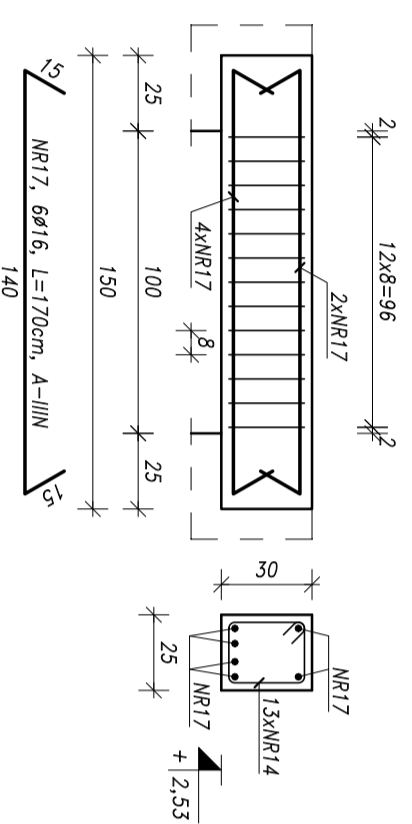


Poz.4.1 – szt.13
Poz.4.1a – szt.2

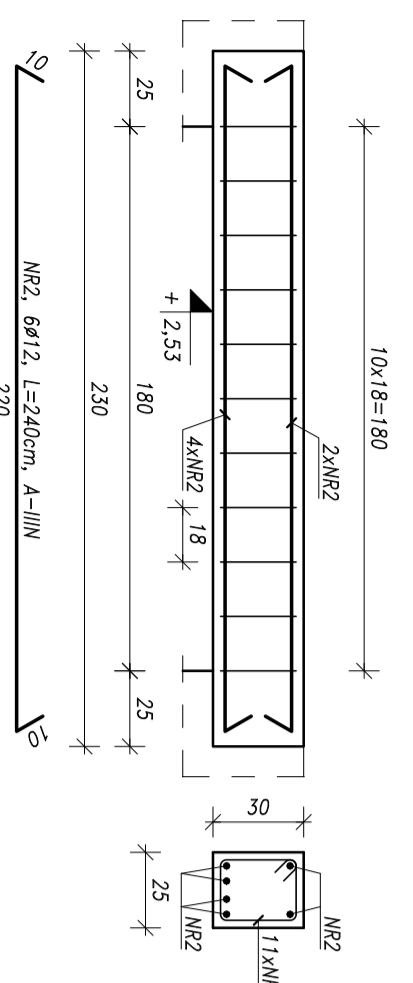


Poz.4.14 – szt.1

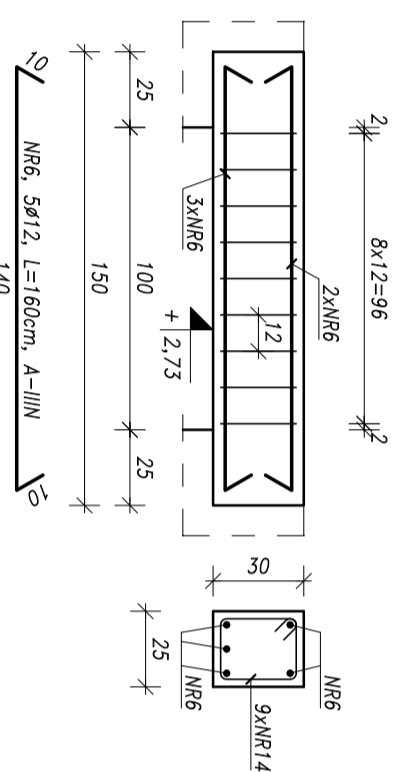


POZ. 4.1... ÷ 4.14
1:25

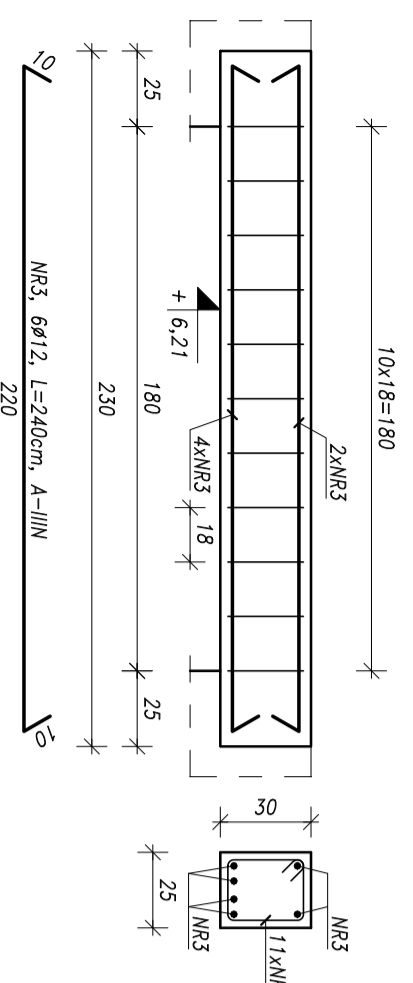
Poz.4.2 – szt.1



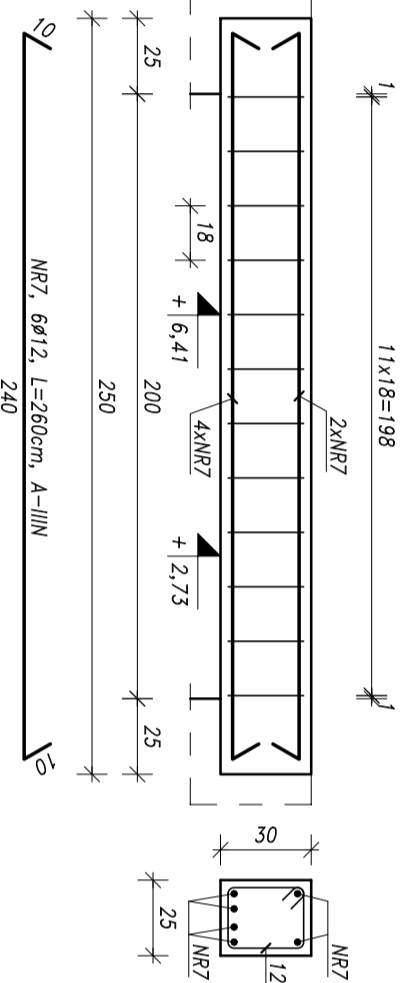
Poz.4.6 – szt.2



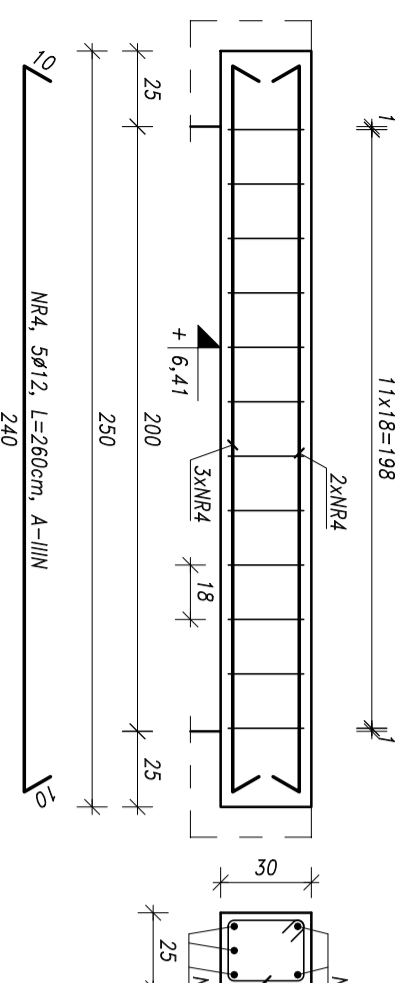
Poz.4.3 – szt.2



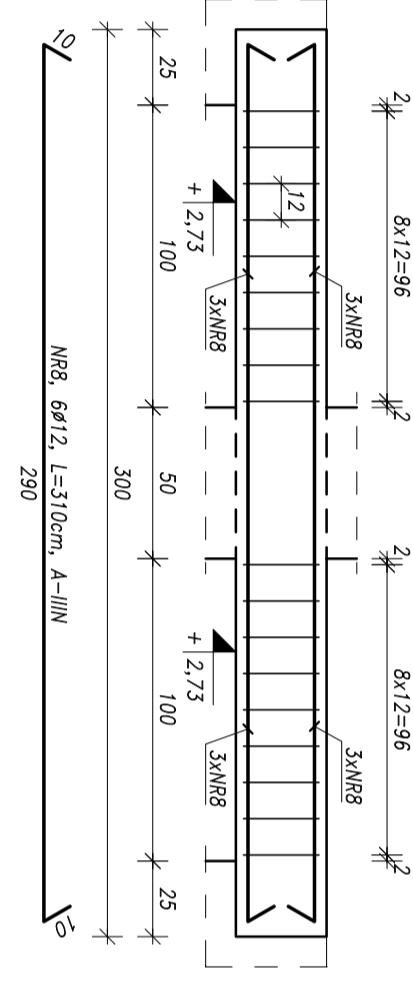
Poz.4.7 – szt.4



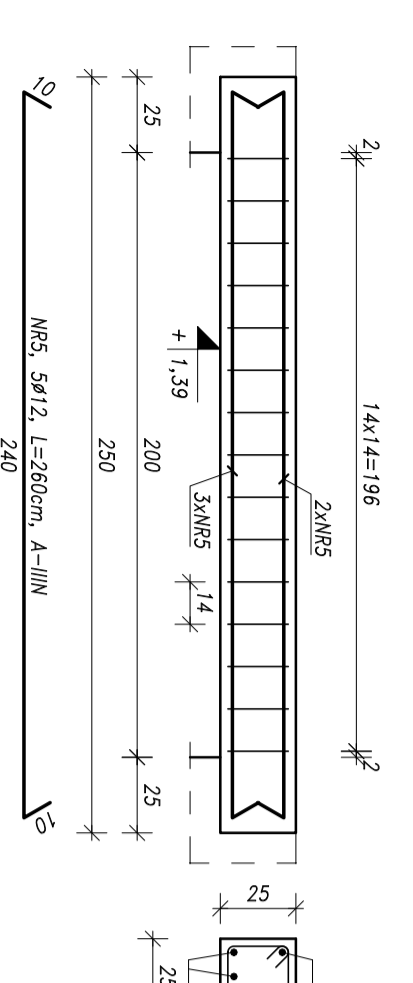
Poz.4.4 – szt.1



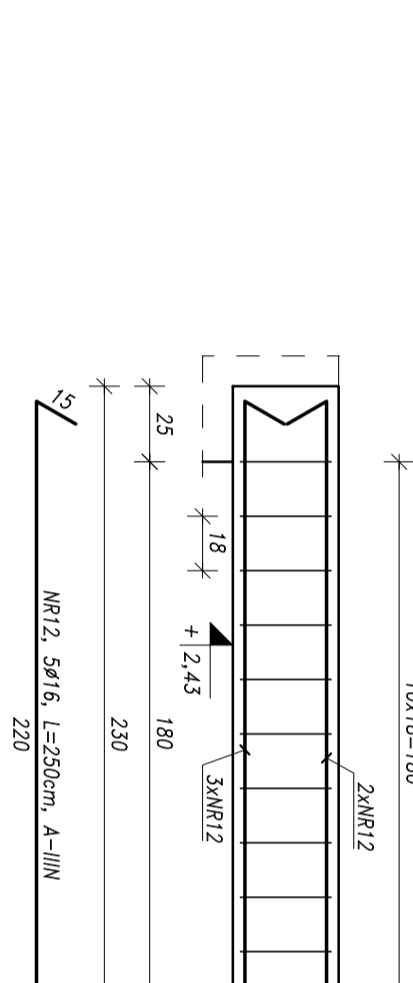
Poz.4.8 – szt.1



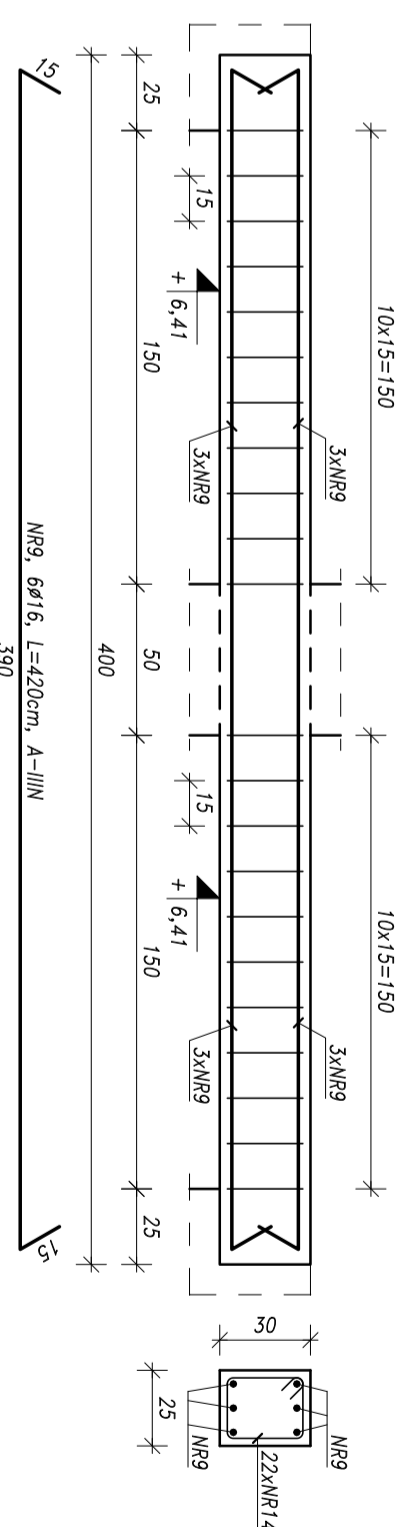
Poz.4.5 – szt.1



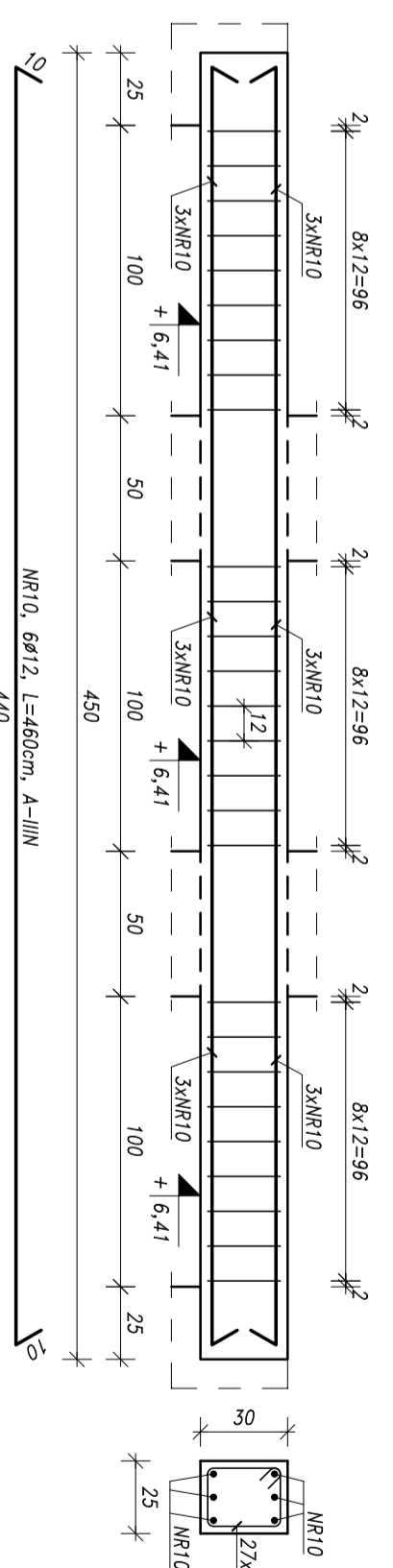
Poz.4.12 – szt.1



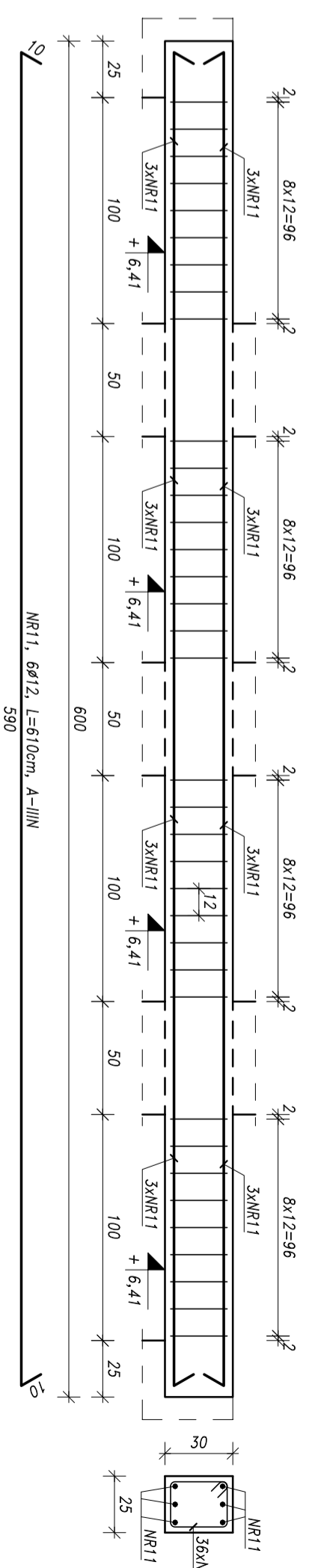
Poz.4.9 – szt.2



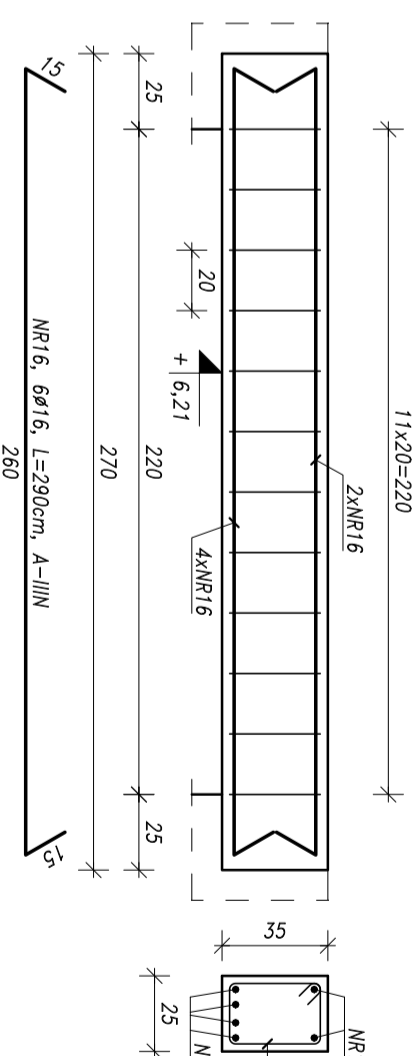
Poz.4.10 – szt.3



Poz.4.11 – szt.1

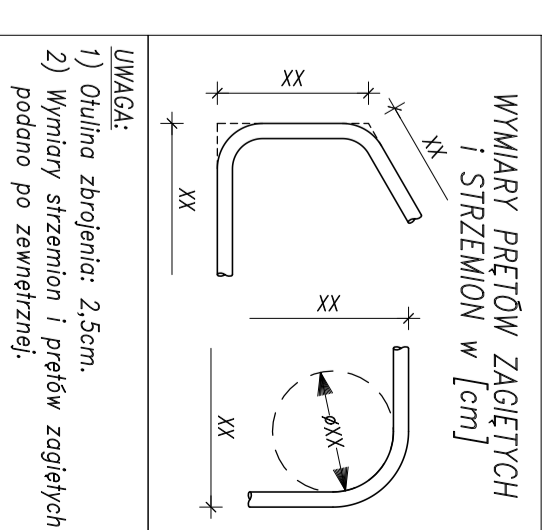


Poz.4.13 – szt.1



STAL ZBROJENIOWA
A-IIIN (B500SP)
A-I (S13S-b)
BETON
C20/25 (B25)

Nr pręta	Średn. mm	Długość cm	Liczba prętów szt.	Liczona długość A-IIIN		
				Ø8	Ø12	Ø16
1	16	170	60			102,0
2	12	240	12			14,4
3	12	240	12			28,8
4	12	260	5			13,0
5	12	260	5			13,0
6	12	160	10			16,0
7	12	260	24			62,4
8	12	310	6			18,6
9	16	420	12			50,4
10	12	460	18			82,8
11	12	610	6			36,6
12	16	250	5			12,5
13	8	96	15			14,4
14	8	106	438			464,5
15	8	116	23			26,7
16	16	290	6			17,4
17	16	170	6			10,2
Długość wg średnic				m	505,4	285,6
Masa 1 m				kg/m	0,395	0,888
Masa całkowita				kg	199,4	253,6
				kg		303,8
				kg		757



UWAGA:
1) Okładka zbrojenia: 2,5cm.
2) Wymiary strzemiem i prętów zagiętych podane po zewnętrznej.

PRACOWNIA PROJEKTOWA KONSTRUKCJI BUDOWLANYCH
DELTA
PIOTR PAWLIKUŻYK

Objekt: Hala produkcyjno-magazynowa wraz z budynkiem administracyjno-socjalnym na terenie Suwalskiej Specjalnej Strefy Ekonomicznej i Podstrefa Suwalski, 1B-400 Suwalski, ul. Brylantowa i Szafarowa, dz. nr 53223/1

INWESTOR: PRZEDSIĘBIORSTWO PRODUKCYJNO-HANDLOWE "DELTA" S.p. z o.o.
16-400 Suwalski, ul. Wojska Polskiego 104
mgr inż. Tomasz Dziwkowski
mgr inż. Piotr Pawlikużyk
PROJEKT WYKONAWCZY
POZ. 4.1... ÷ 4.14
08.2018
1:25
KB-13