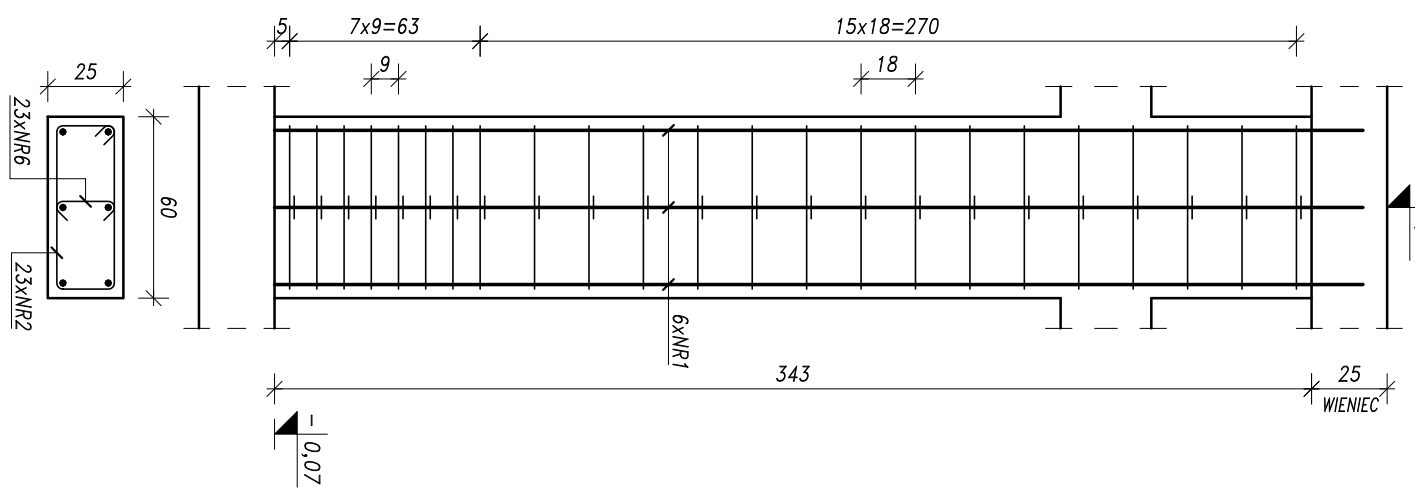


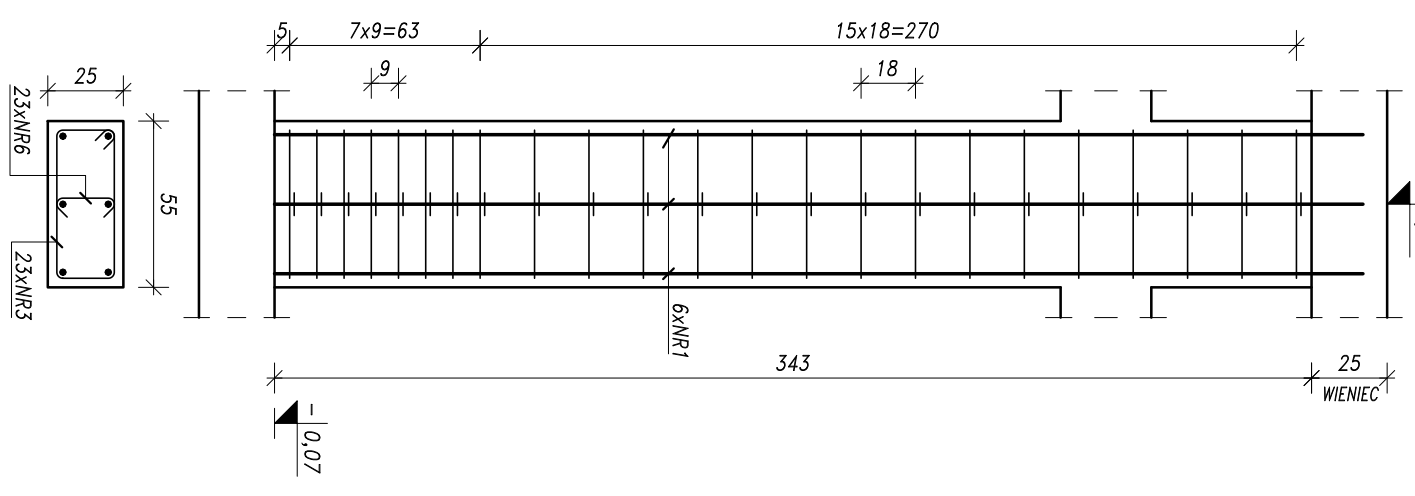
POZ. 1.4... ÷ 1.13...
1:25

STAL ZBROJENIOWA
A-IIIIN (B500SP)
A-I (S35-b)
BETON
C20/25 (B25)

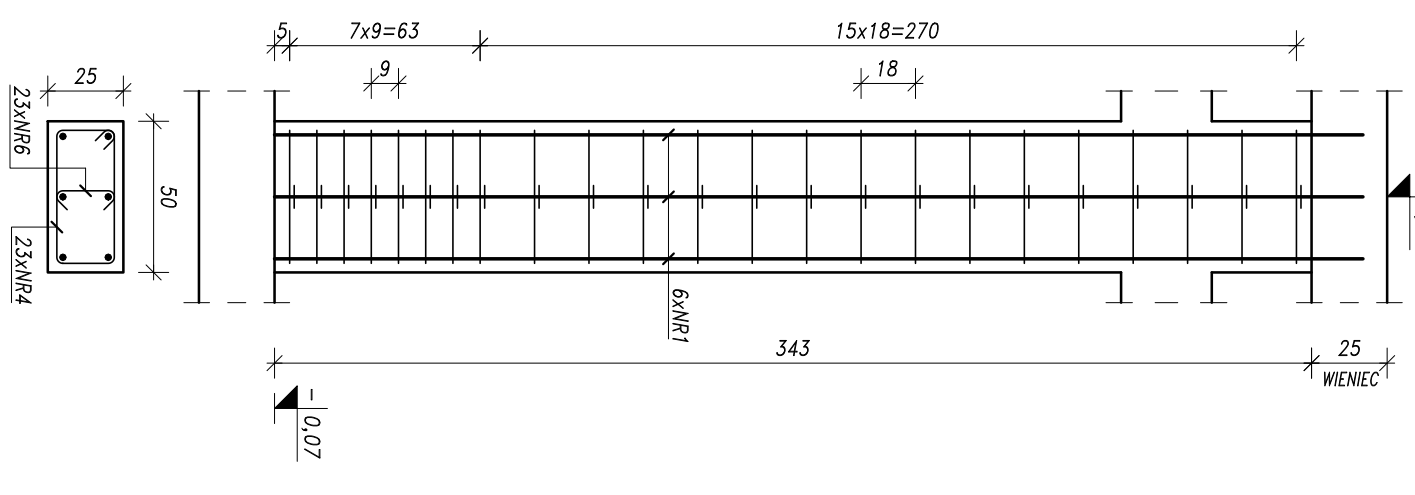
Poz.1.4
szt.1



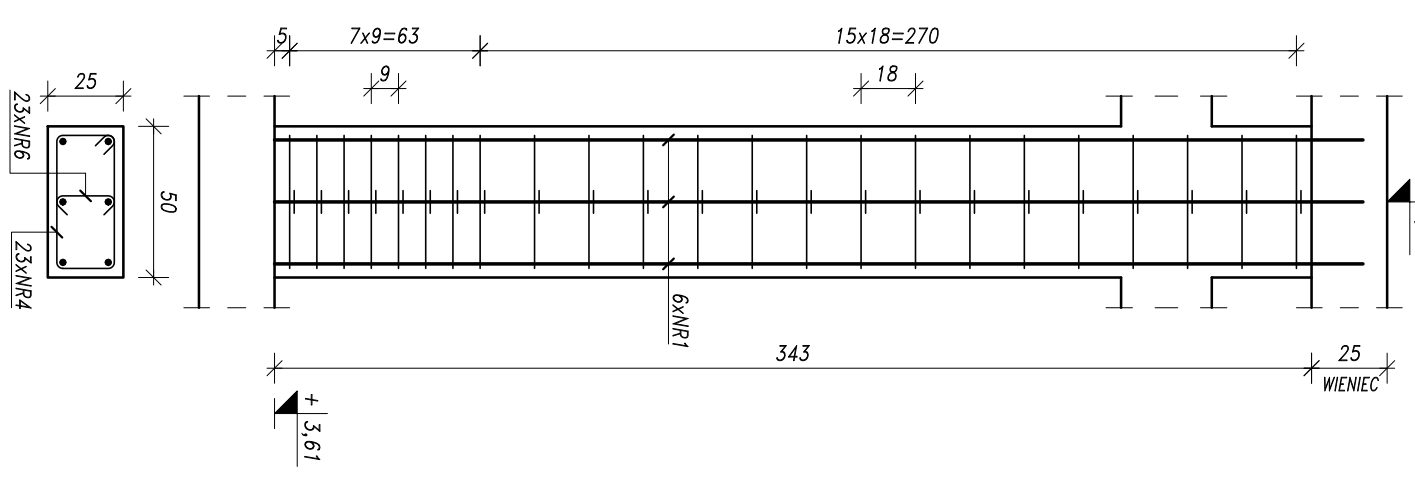
Poz.1.5
szt.1



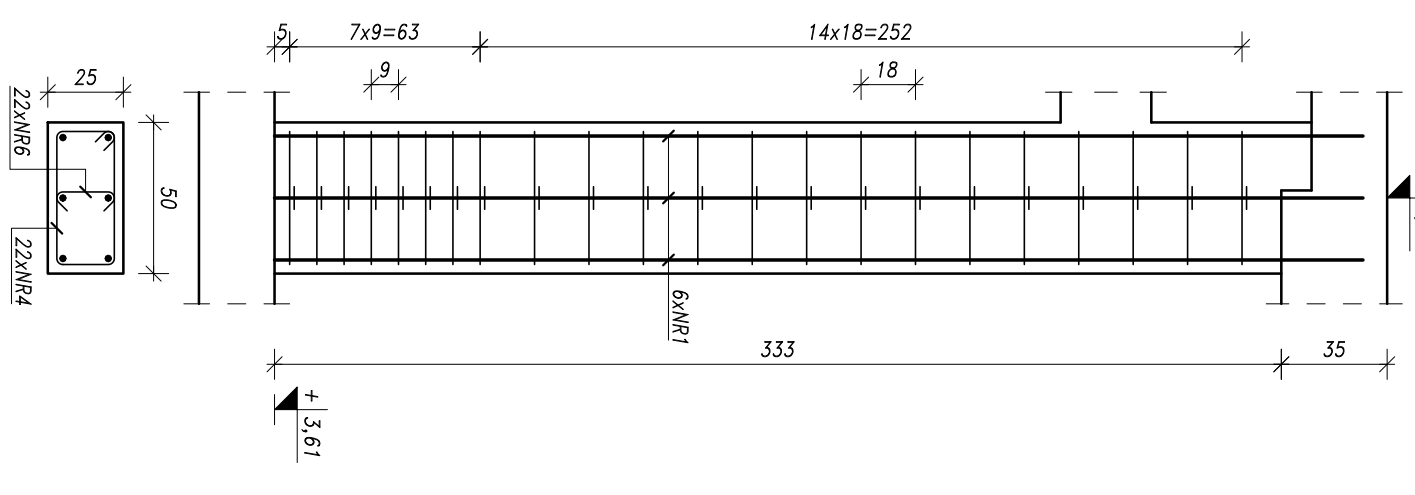
Poz.1.6
szt.1



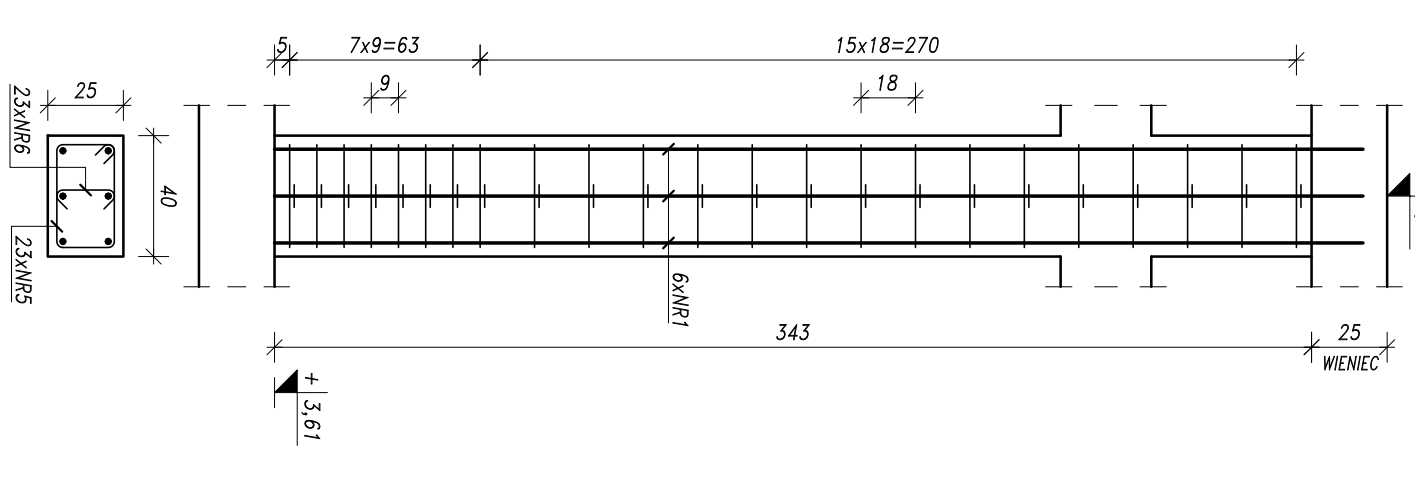
Poz.1.7
szt.11



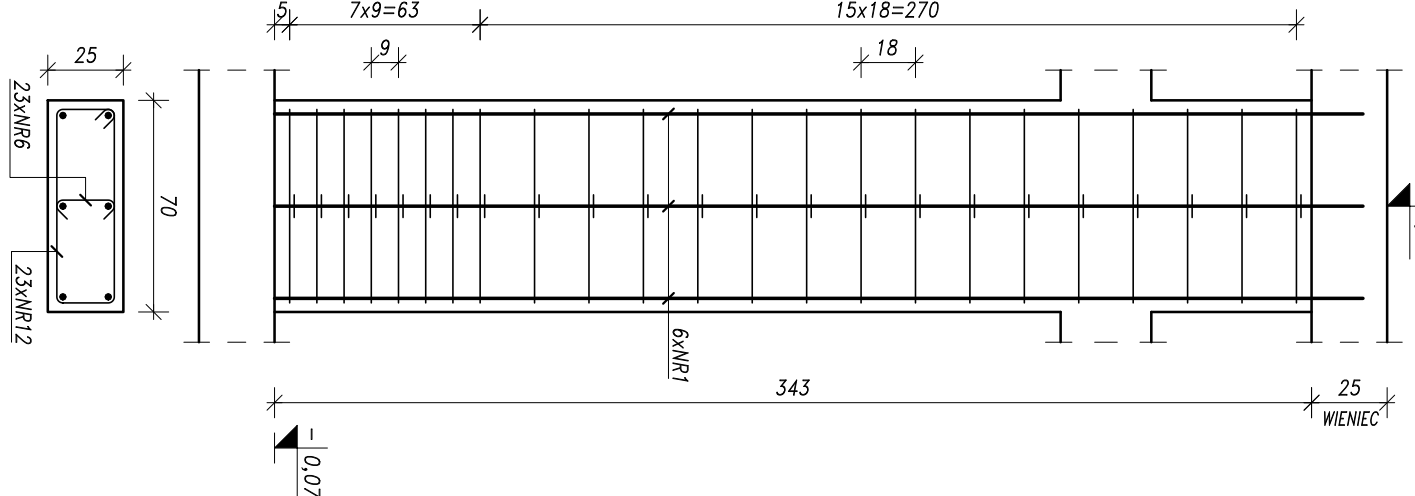
Poz.1.8
szt.1



Poz.1.9
szt.1

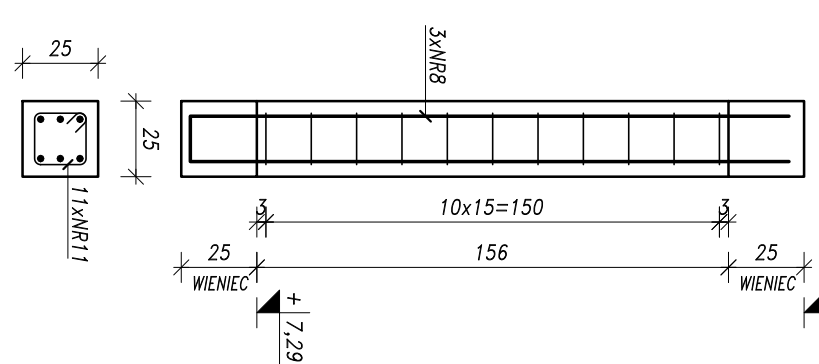


Poz.1.10
szt.1

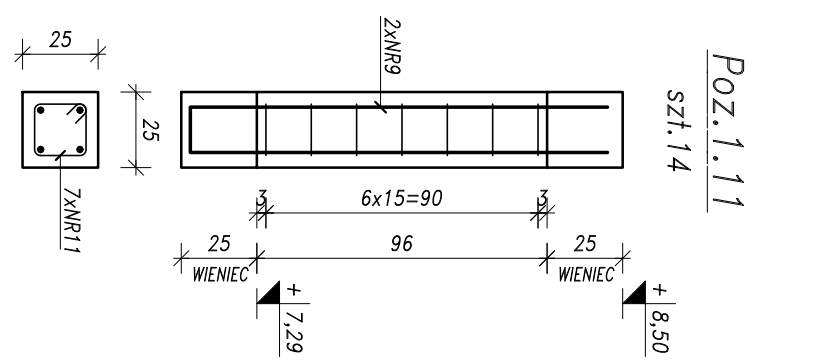


NR1, 102#12, L=360cm, A-IIIIN

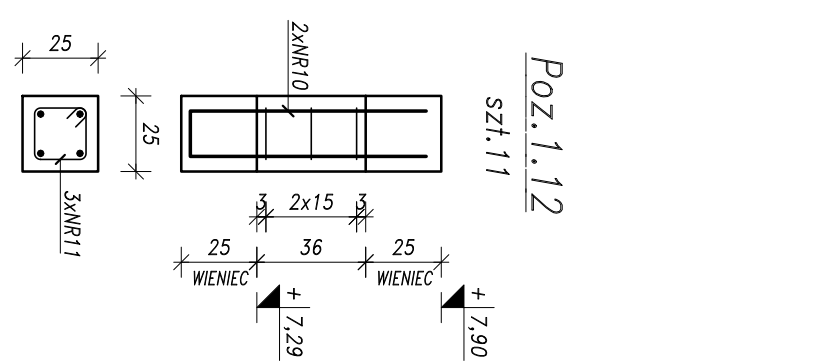
Poz.1.10
szt.4



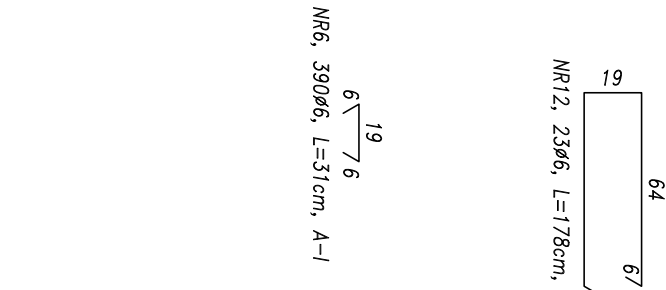
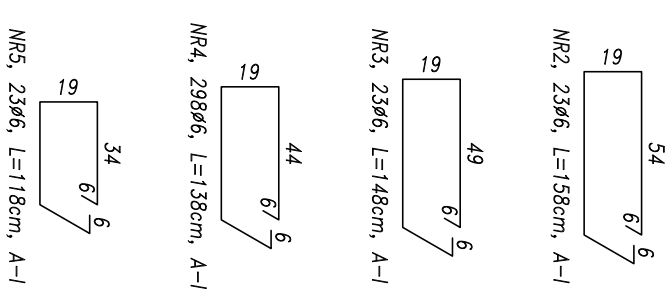
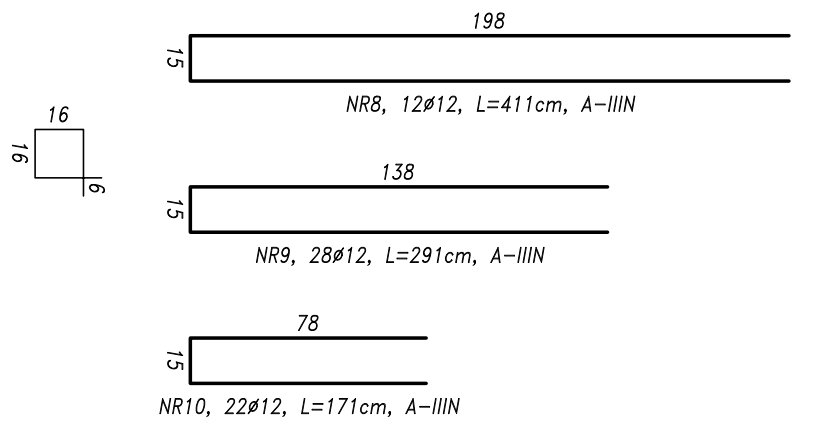
Poz.1.11
szt.14



Poz.1.12
szt.11

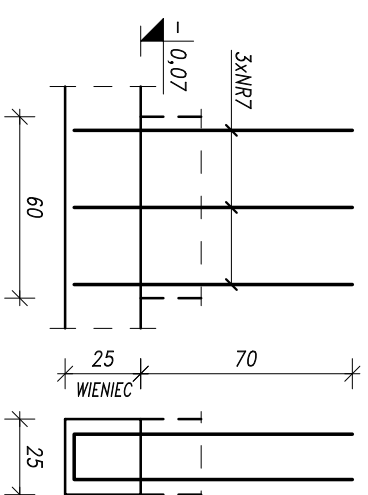


NR11, 175#6, L=78cm, A-I

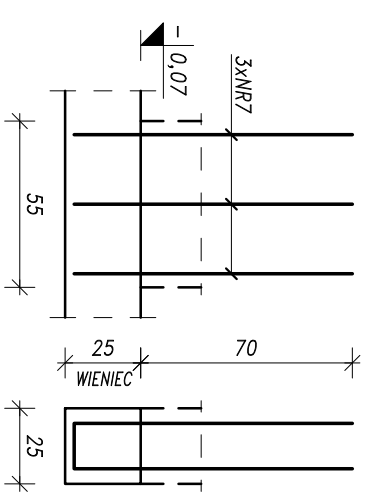


ZESTAWIENIE ZBROJENIA			
Nr pręta	Sredn.	Długość prętków	Liczba prętków
mm	mm	mm	szt.
1	12	360	102
2	6	158	23
3	6	148	23
4	6	138	298
5	6	118	23
6	6	31	390
7	12	199	51
8	12	411	12
9	12	291	28
10	12	171	22
11	6	78	175
12	6	178	23
Długość wg średnic		m	133,0
Masa 1 m		kg	803,6
Masa wg średnic		kg	0,222
Masa całkowita		kg	178,4
		kg	744

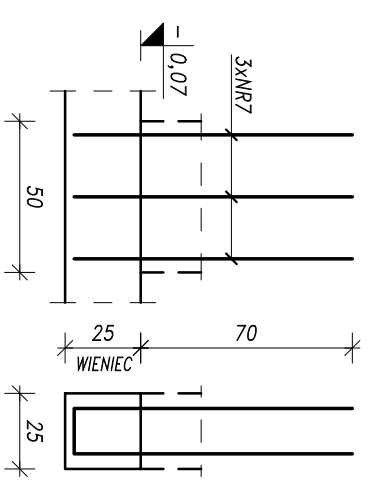
Poz.1.4S
szt.1



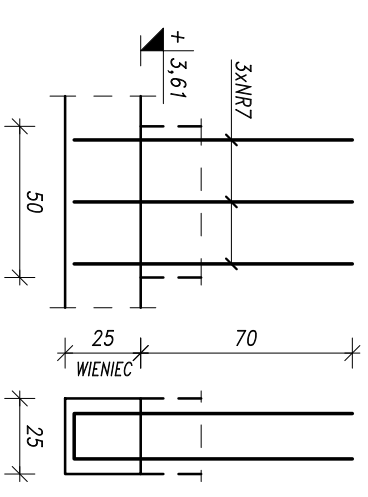
Poz.1.5S
szt.1



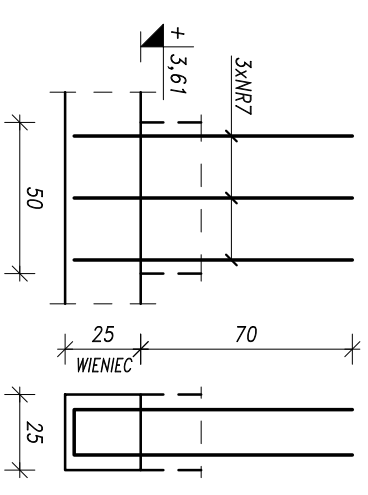
Poz.1.6S
szt.1



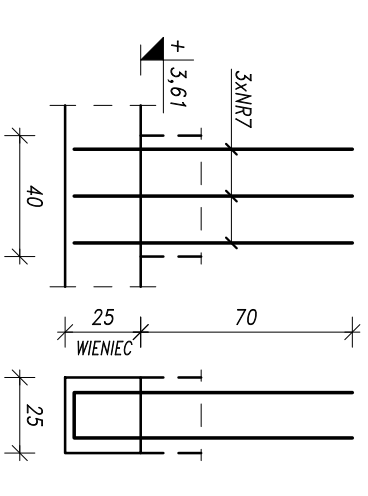
Poz.1.7S
szt.11



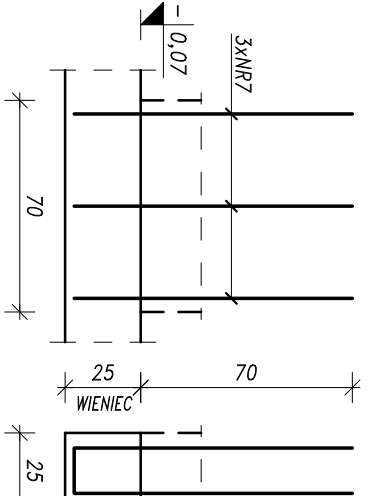
Poz.1.8S
szt.1



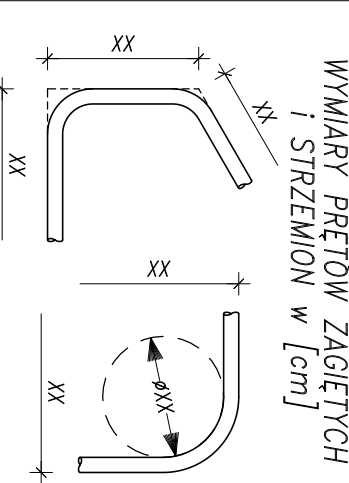
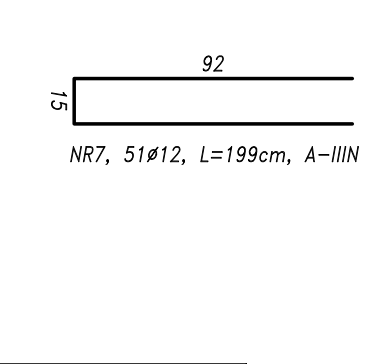
Poz.1.9S
szt.1



Poz.1.13S
szt.1



NR7, 51#12, L=199cm, A-IIIIN



UWAGA:
1) Ciężna zbrojenia: 3,0cm (Poz.1.4÷1.9; 1.13); 4,0cm (Poz.1.10÷1.12).
2) Wymiary strzemion i prętów zagiętych podano po zewnątrzniej.

PRACOWNIA PROJEKTOWA KONSTRUKCJA BUDOWLANA
DELTA
PIOTR PAWLU CZUK
Lęborkowa 9A lok. 20, 15-281 Bytów

DELTA
Lęborkowa 9A lok. 20, 15-281 Bytów

Objekt: Hala produkcyjno-magazynowa wraz z budynkiem administracyjno-socjalnym na terenie Suwalskiej Specjalnej Strefy Ekonomicznej Powiatu Suwalski, 16-400 Suwałki, ul. Brylantowa 1 Szafłowa, dz. nr 35223/1

Investor: PRZEDSIĘBIORSTWO PRODUKCYJNO-HANDLOWE "GELAK S" Sp. z o.o., 16-400 Suwałki, ul. Wojska Polskiego 104

Projektant: mgr inż. Piotr Pawluczuk
Wzrost: PDL/0002/PDOK/06
mgr inż. Tomasz Dziętkowski

PROJEKT WYKONAWCZY
08.2018

POZ. 1.4... ÷ 1.13...
1:25
KB-12