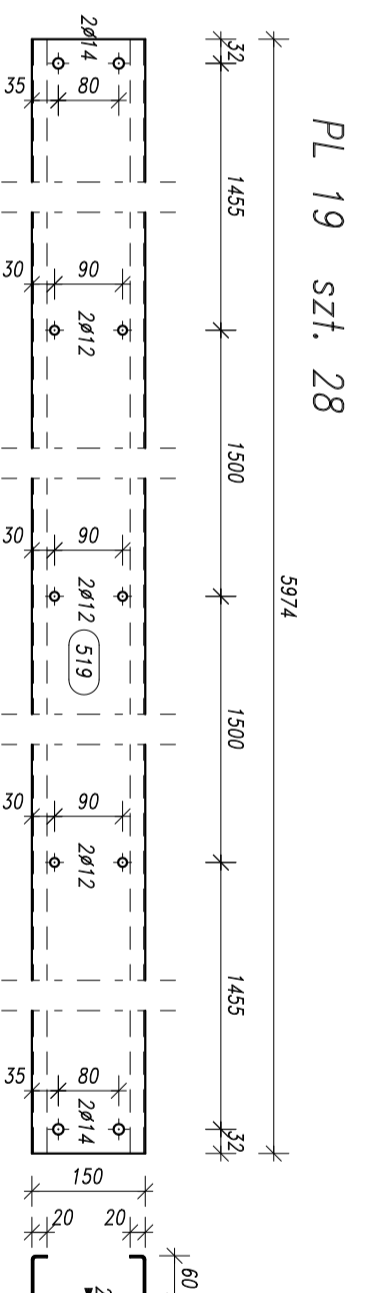
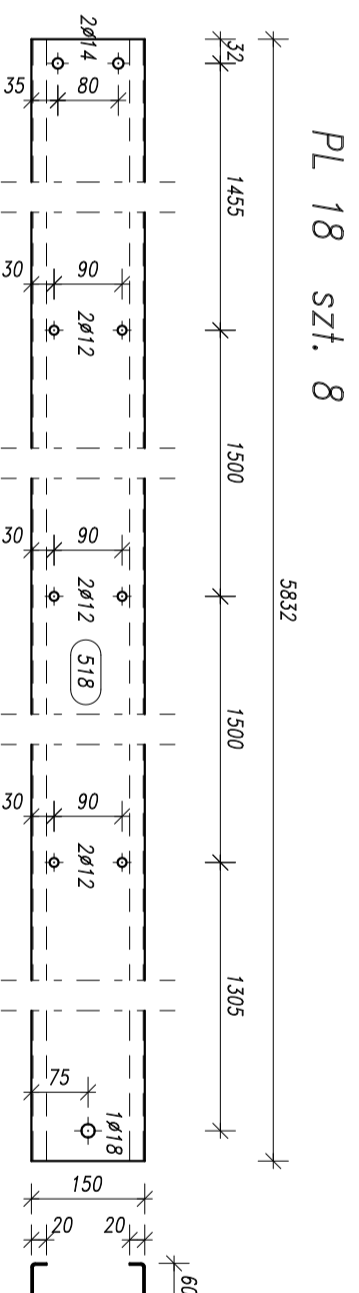
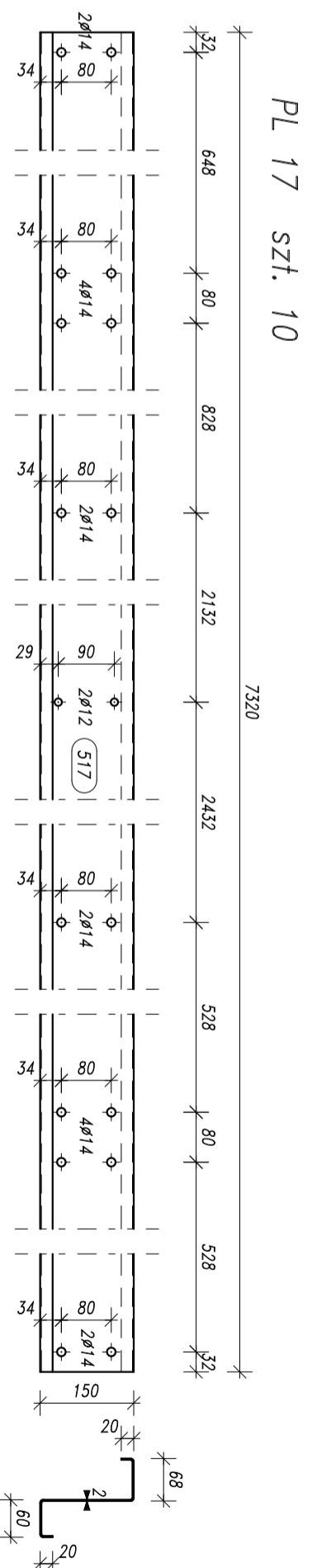
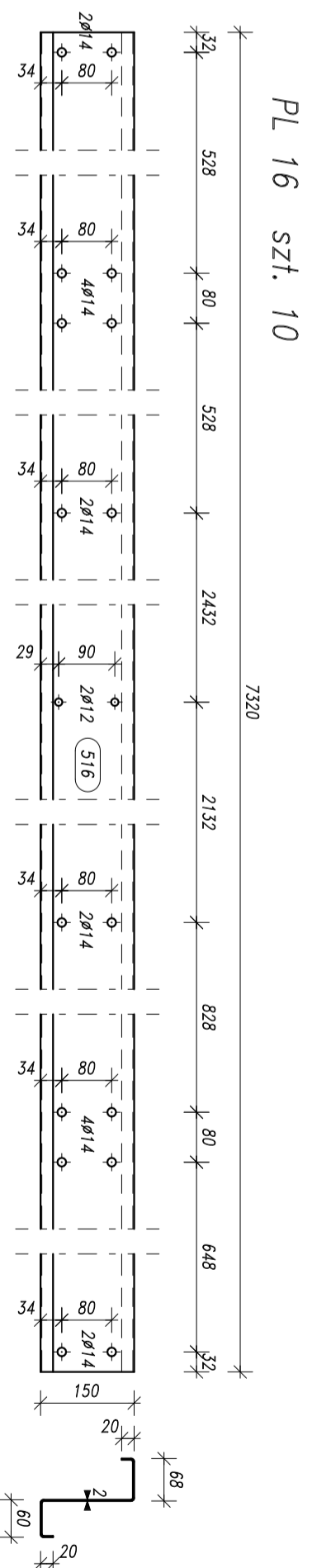
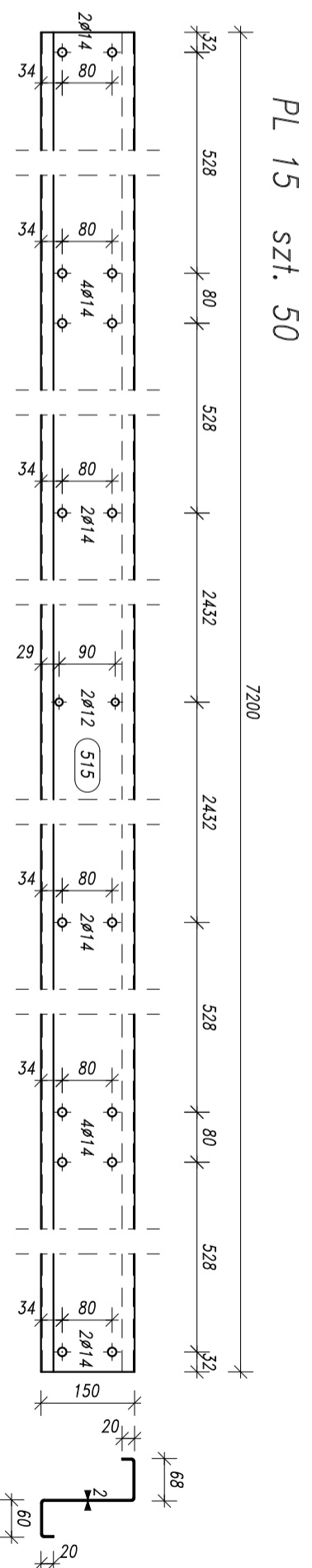
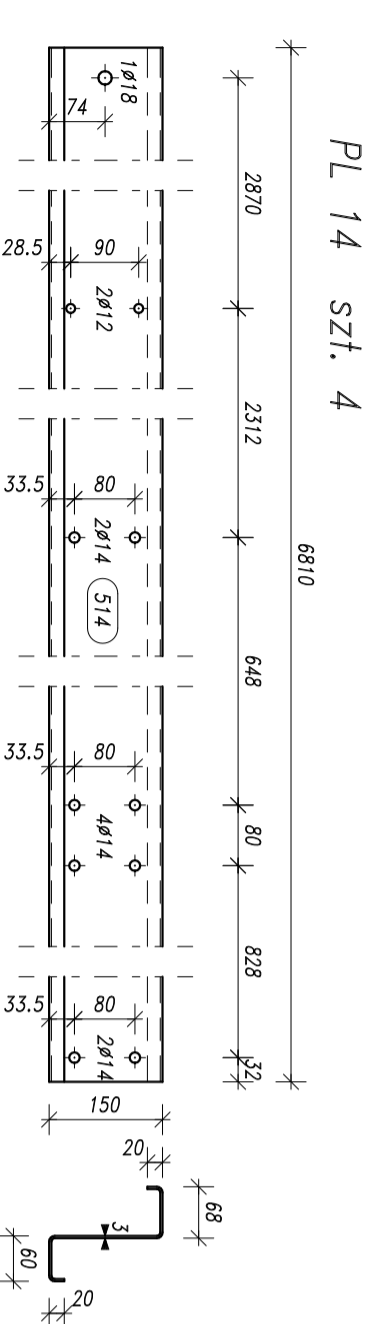
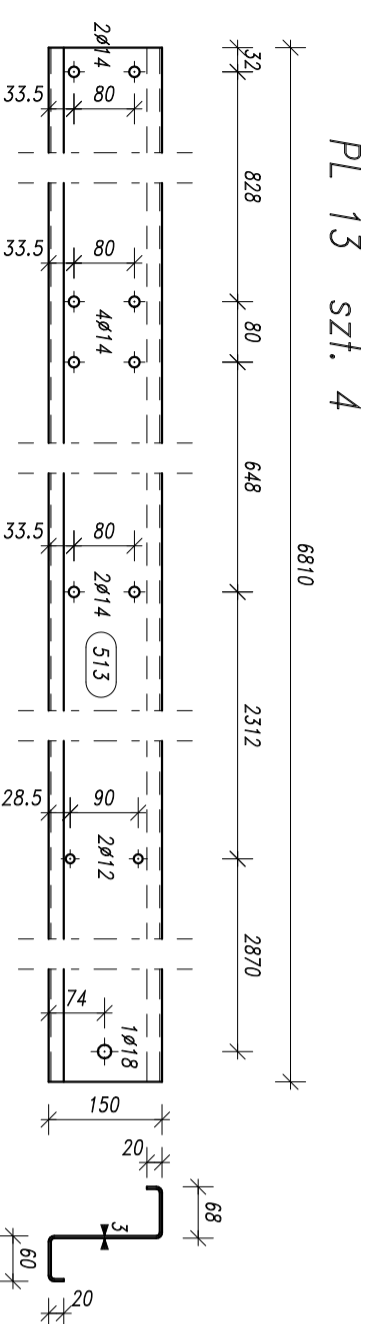
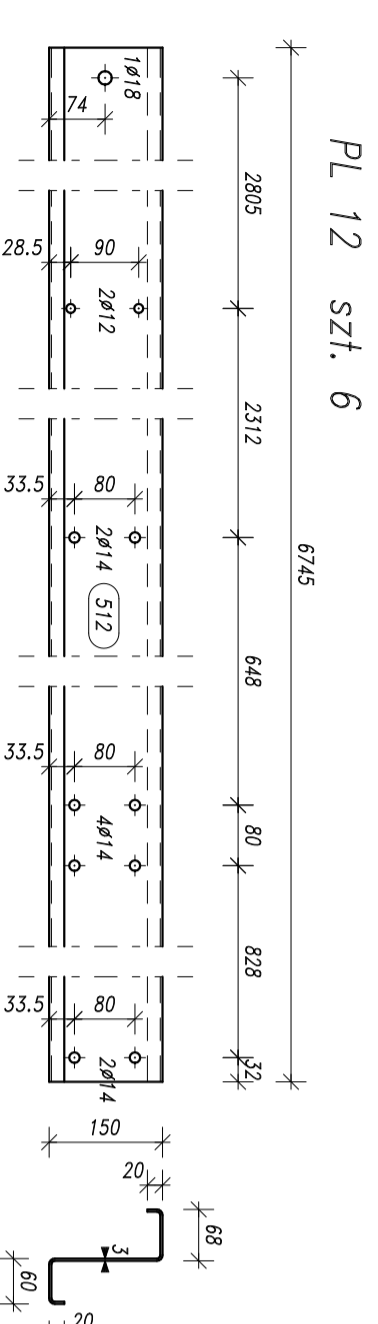
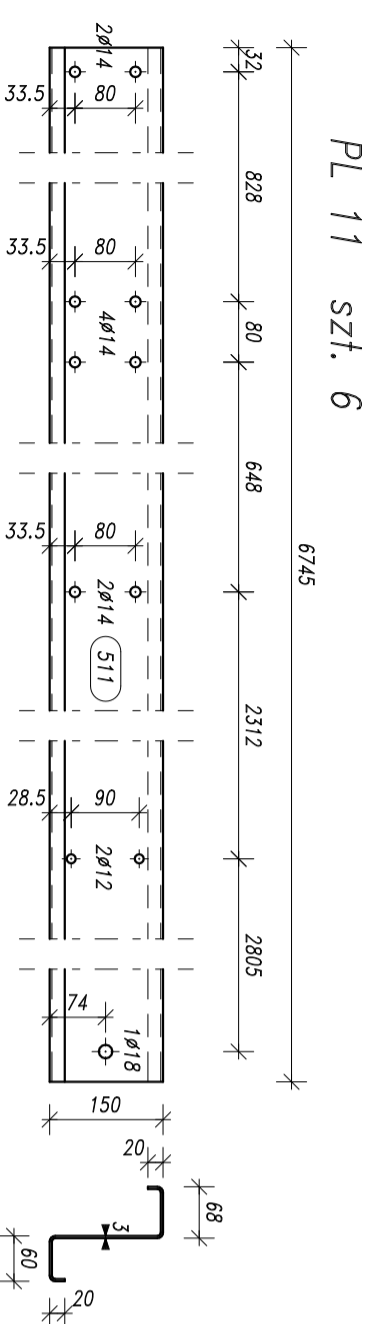


ELEMENTY PL.11 ÷ PL.19

1:10



Element	Pozycja	Przekrój	Materiał	Liczba	Długość (mm)	Masa
						Wadnostkowca Elementu (kg) / Jednostkowa Elementu (kg)
PL 11	511	Z 150x6860x3	S350G0	6	6745,00	52,61
PL 12	512	Z 150x6860x3	S350G0	6	6745,00	52,61
PL 13	513	Z 150x6860x3	S350G0	4	6810,00	53,12
PL 14	514	Z 150x6860x3	S350G0	4	6810,00	53,12
PL 15	515	Z 150x6860x2	S350G0	50	7200,00	34,56
PL 16	516	Z 150x6860x2	S350G0	10	7320,00	35,14
PL 17	517	Z 150x6860x2	S350G0	10	7320,00	35,14
PL 18	518	Z 150x6860x2	S350G0	8	5832,00	26,69
PL 19	519	C 150x60x2	S350G0	28	5974,00	4,577
Masa łączna elementów (kg)						4465,05
Dodatek na spoiny : 2,0 % (kg)						89,32
Masa całkowita (kg)						4555,37

DELTA
PRACOWNIA PROJEKCYJNO-KONSTRUKCYJNA BUDOWLANYCH

Legionowa 9A lok. 20, 15-261 Białystok
tel.: 516 026 303; e-mail: pawluczuk@deltaprojekt.pl

DELTA
PIOTR PAWLUCZUK

Opis: Hala produkcyjno-magazynowa wraz z budynkiem administracyjno-socjalnym na terenie Suwalskiej Specjalnej Strefy Ekonomicznej, Podstrefa Suwalski, 16-400 Suwalski, ul. Brylantowa i Szafirowa, dz. nr 35223/1

Investor: PRZEDSIĘBIORSTWO PRODUKCYJNO-HANDLOWE "GETAK'S" Sp. z o.o., 16-400 Suwalski, ul. Wojska Polskiego 104

Projektant: mgr inż. Piotr Pawluczuk, Nr uprawnień: PU/0002/P00K/06

Wykonawca: mgr inż. Tomasz Dzidkowski

Wzrost: KONSTRUKCJA, Projekt wykonawczy, Data: 04.2.108

Nazwa rysunku: ELEMENTY PL.11 ÷ PL.19, Skala: 1:10, Nr rys.: KS-69