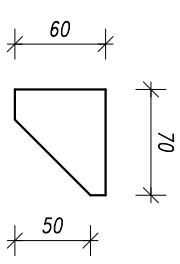
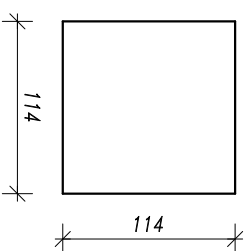


# ELEMENTY SD... – BLACHY

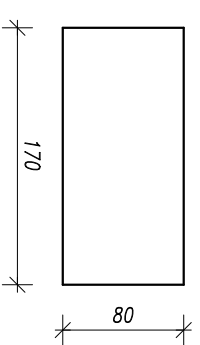
1:5



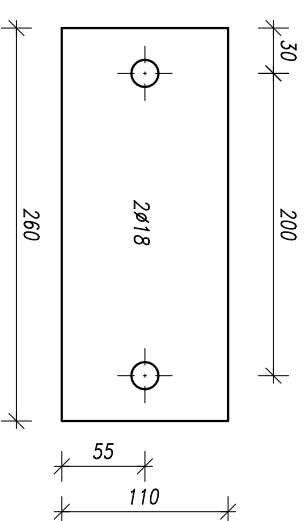
Poz.605, 40x, S355J2  
Plate 6x60x70



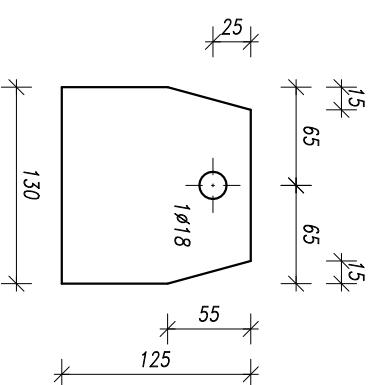
Poz.611, 28x, S235JR  
Plate 4x114x114



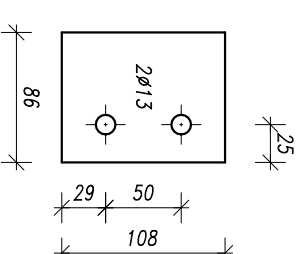
Poz.615, 6x, S355J2  
Plate 10x80x170



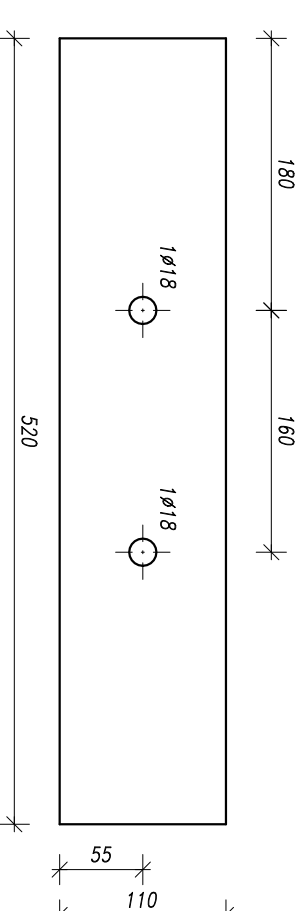
Poz.619, 36x, S355J2  
Plate 15x110x260



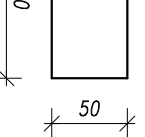
Poz.623, 22x, S355J2  
Plate 6x125x130



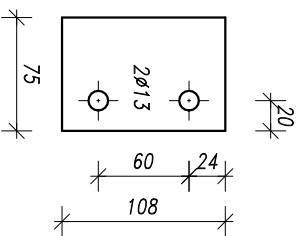
Poz.826, 14x, S355J2  
Plate 8x108x86



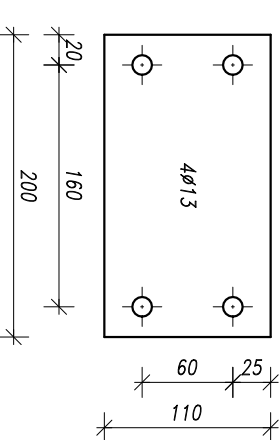
Poz.829, 3x, S355J2  
Plate 15x110x520



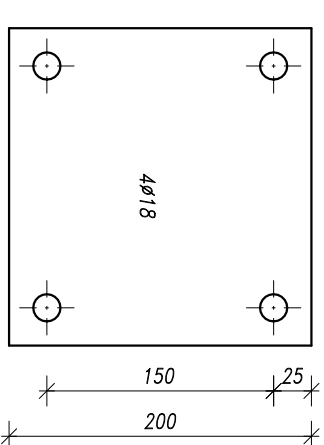
Poz.607, 66x, S235JR  
Plate 5x50x110



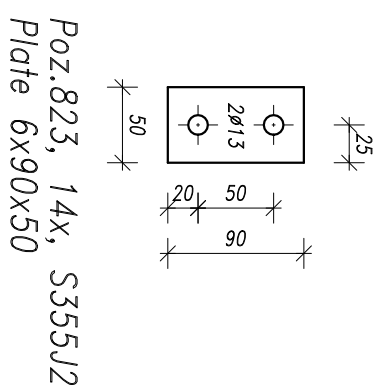
Poz.612, 18x, S355J2  
Plate 8x108x75



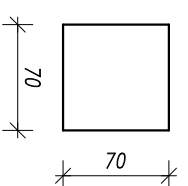
Poz.616, 10x, S355J2  
Plate 10x110x200



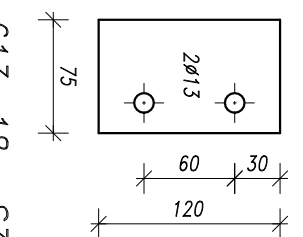
Poz.620, 92x, S355J2  
Plate 10x200x210



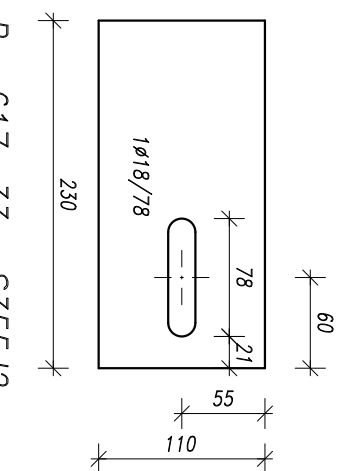
Poz.823, 14x, S355J2  
Plate 6x90x50



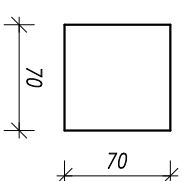
Poz.608, 40x, S235JR  
Plate 4x84x84



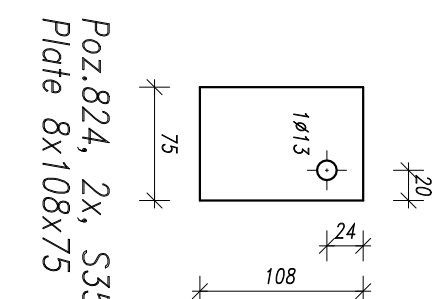
Poz.613, 18x, S355J2  
Plate 8x120x75



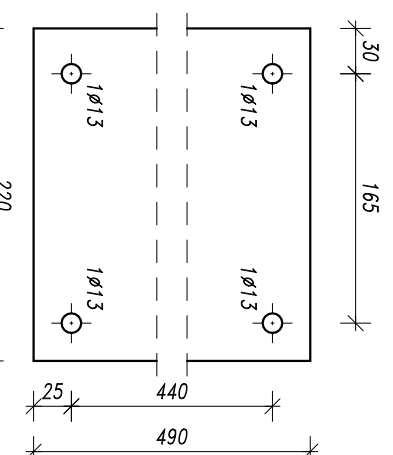
Poz.617, 33x, S355J2  
Plate 10x110x230



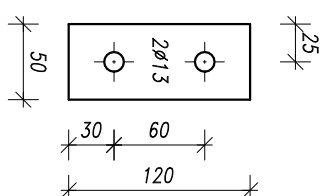
Poz.621, 22x, S355J2  
Plate 6x70x70



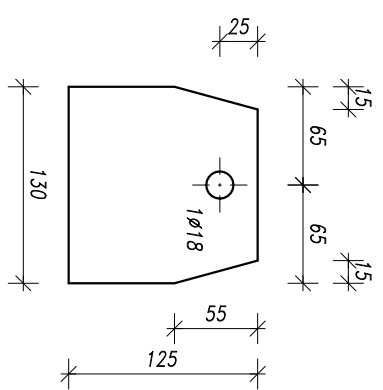
Poz.824, 2x, S355J2  
Plate 8x108x75



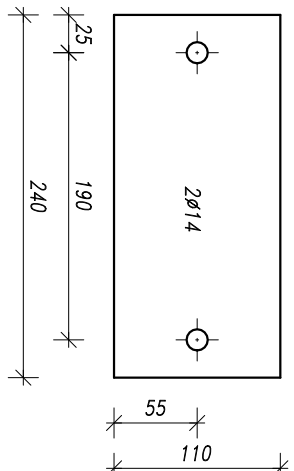
Poz.828, 3x, S355J2  
Plate 10x490x220



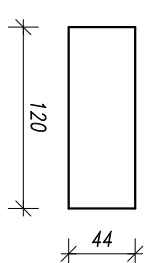
Poz.610, 60x, S355J2  
Plate 6x120x50



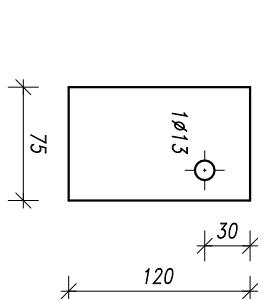
Poz.614, 44x, S355J2  
Plate 6x125x130



Poz.618, 7x, S355J2  
Plate 12x110x240



Poz.622, 184x, S355J2  
Plate 6x44x120



Poz.825, 2x, S355J2  
Plate 8x120x75

REW.	DATA	Ukluczono ilości poszczególnych blach. Usunięto blachy Poz.605, Dodano blachy 823-826, 828, 829. OPIS
A	2018.08.27	

**PRACOWNIA PROJEKTOWA KONSTRUKCJI BUDOWLANYCH**  
**DELTA**  
PIOTR PAWLUCZUK  
Legionowo 9A lok. 20, 15-281 Białyostek  
tel.: 516 026 303; e-mail: p.pawluczuk@deltaprojekt.pl

Opis: Hala produkcyjno-magazynowa wraz z budynkiem administracyjno-socjalnym na terenie Suwalskiej Specjalnej Strefy Ekonomicznej Podstrefa Suwałki, 16-400 Suwałki, ul. Brylantowa i Szafirowa, dz. nr 35223/1

Investor: PRZEDSIĘBIORSTWO PRODUKCYJNO-HANDLOWE "GETAK'S" Sp. z o.o.  
16-400 Suwałki, ul. Wojska Polskiego 104

Projektant: mgr inż. Piotr Pawluczuk  
Współpracownik: mgr inż. Tomasz Dziatkowski

Forma: KONSTRUKCJA  
PROJEKT WYKONAWCZY

Nazwa rysunku: ELEMENTY SD... – BLACHY  
Skala: 1:5  
Nr rys.: KS-67-A