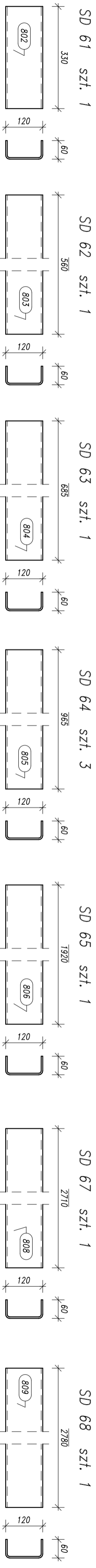


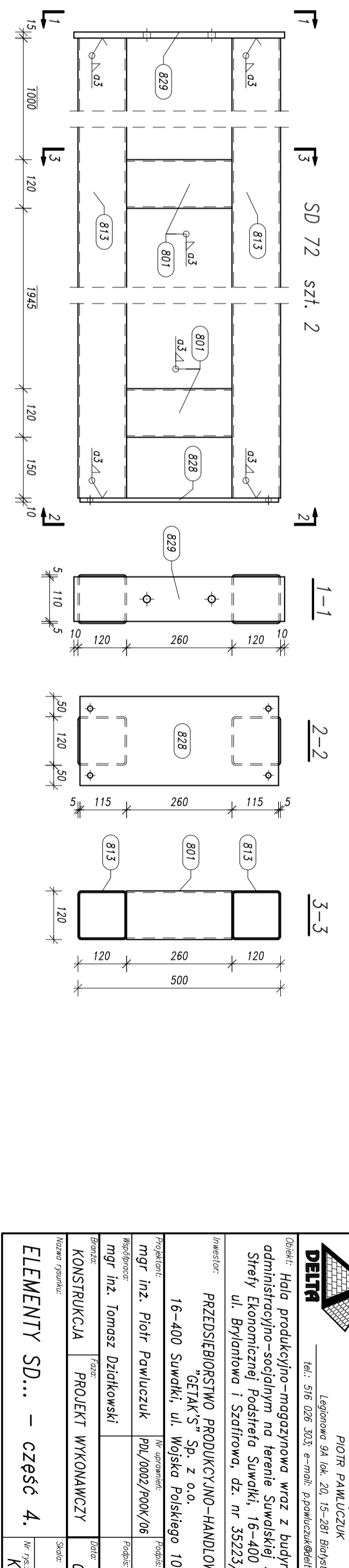
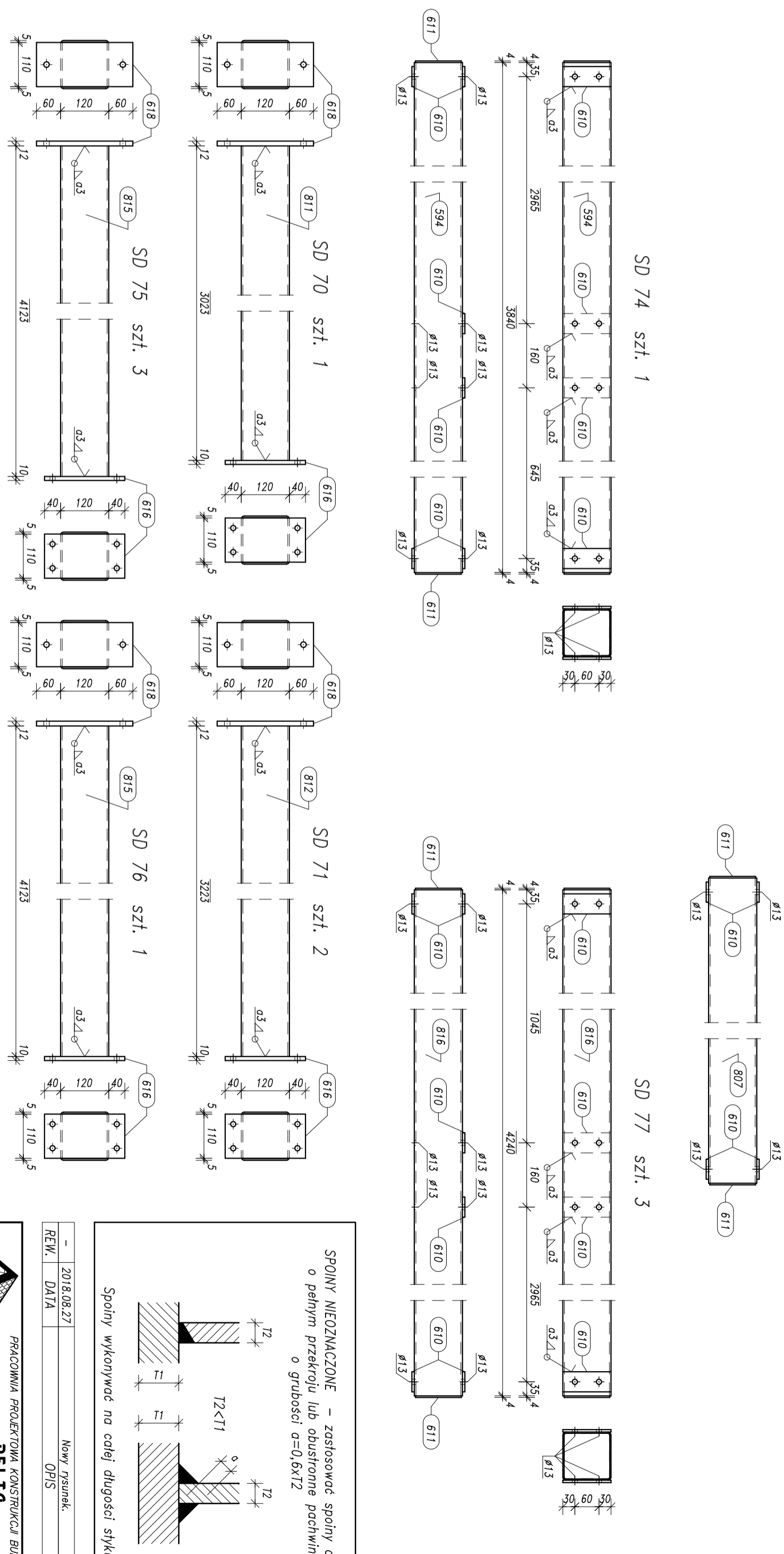
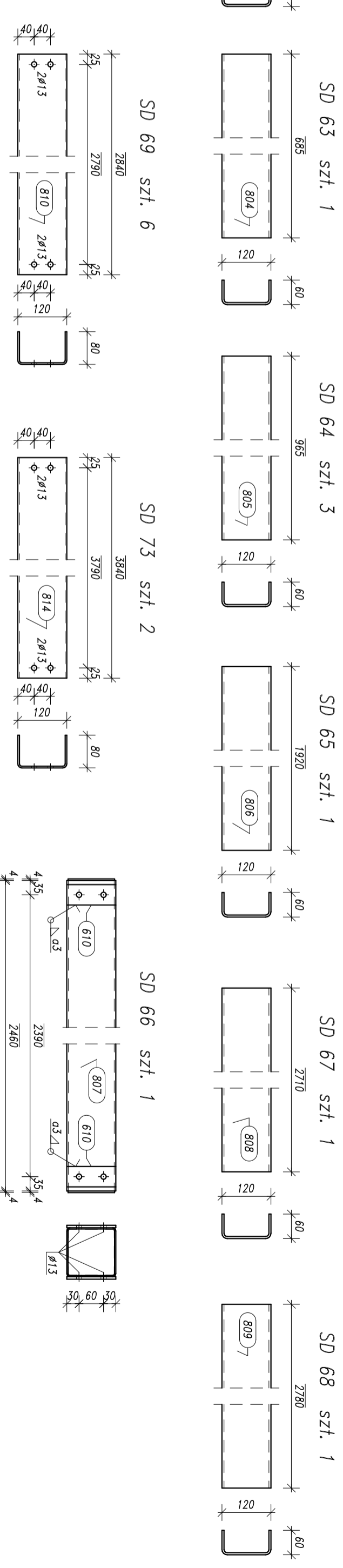
ELEMENTY SD... – CZĘŚĆ 4.

1:10

STAL KONSTR.
S355J2, S235JR



pozycja	Przekrój	Galunek	Liczba	Długość (mm)	Jednostkowa Masa (kg/m)	Masa Elementu (kg)	Całkowita Masa (kg)
Pozycja SD 61	Liczba=1	Masa Elementu=2,83(kg)	1	330,00	8,590	2,83	2,83
802	C 120x60x5	S235JR	1	330,00	8,590	2,83	2,83
Pozycja SD 62	Liczba=1	Masa Elementu=4,81(kg)	1	560,00	8,590	4,81	4,81
803	C 120x60x5	S235JR	1	560,00	8,590	4,81	4,81
Pozycja SD 63	Liczba=1	Masa Elementu=5,88(kg)	1	685,00	8,590	5,88	5,88
804	C 120x60x5	S235JR	1	685,00	8,590	5,88	5,88
Pozycja SD 64	Liczba=3	Masa Elementu=8,29(kg)	3	965,00	8,590	8,29	8,29
805	C 120x60x5	S235JR	1	965,00	8,590	8,29	8,29
Pozycja SD 65	Liczba=1	Masa Elementu=16,49(kg)	1	1920,00	8,590	16,49	16,49
806	C 120x60x5	S235JR	1	1920,00	8,590	16,49	16,49
Pozycja SD 66	Liczba=1	Masa Elementu=56,99(kg)	4	50,00	0,28	1,13	1,13
610	PLATE 6x120	S355J2	4	50,00	0,41	0,82	0,82
611	PLATE 4x114	S235JR	2	114,00	14,246	35,05	35,05
807	SQUA 120x120x4	S355J2H	1	2460,00	14,246	35,05	35,99
Pozycja SD 67	Liczba=1	Masa Elementu=23,28(kg)	1	2710,00	8,590	23,28	23,28
808	C 120x60x5	S235JR	1	2710,00	8,590	23,28	23,28
Pozycja SD 68	Liczba=1	Masa Elementu=23,88(kg)	1	2780,00	8,590	23,88	23,88
809	C 120x60x5	S235JR	1	2780,00	8,590	23,88	23,88
Pozycja SD 69	Liczba=6	Masa Elementu=23,49(kg)	6	2840,00	23,49	23,49	23,49
810	C 120x80x4	S235JR	1	2840,00	23,49	23,49	23,49
Pozycja SD 70	Liczba=1	Masa Elementu=47,28(kg)	1	200,00	1,73	1,73	1,73
616	PLATE 10x110	S355J2	1	200,00	2,49	2,49	2,49
618	PLATE 12x110	S355J2	1	240,00	14,246	43,07	43,07
811	SQUA 120x120x4	S355J2H	1	3023,00	14,246	43,07	47,28
Pozycja SD 71	Liczba=2	Masa Elementu=50,13(kg)	2	200,00	1,73	1,73	1,73
616	PLATE 10x110	S355J2	1	200,00	2,49	2,49	2,49
618	PLATE 12x110	S355J2	1	240,00	14,246	45,92	45,92
812	SQUA 120x120x4	S355J2H	1	3233,00	14,246	45,92	50,13
Pozycja SD 72	Liczba=2	Masa Elementu=111,63(kg)	2	260,00	3,70	7,41	7,41
801	SQUA 120x120x4	S355J2H	2	260,00	14,246	47,51	95,02
813	SQUA 120x120x4	S355J2H	2	3353,00	14,246	47,51	8,47
828	PLATE 10x490	S355J2	1	220,00	8,47	8,47	8,47
829	PLATE 15x110	S355J2	1	520,00	6,74	6,74	6,74
Pozycja SD 73	Liczba=2	Masa Elementu=31,76(kg)	2	3840,00	8,270	31,76	31,76
814	C 120x80x4	S235JR	1	3840,00	8,270	31,76	31,76
Pozycja SD 74	Liczba=1	Masa Elementu=57,22(kg)	1	200,00	1,73	1,73	1,73
594	SQUA 120x120x4	S355J2H	1	3840,00	14,246	54,71	54,71
610	PLATE 6x120	S355J2	6	50,00	0,28	1,70	1,70
611	PLATE 4x114	S235JR	2	114,00	14,246	0,41	0,82
Pozycja SD 75	Liczba=3	Masa Elementu=62,95(kg)	3	200,00	1,73	1,73	1,73
616	PLATE 10x110	S355J2	1	200,00	2,49	2,49	2,49
618	PLATE 12x110	S355J2	1	240,00	14,246	58,74	58,74
815	SQUA 120x120x4	S355J2H	1	4123,00	14,246	58,74	62,95
Pozycja SD 76	Liczba=1	Masa Elementu=62,95(kg)	1	200,00	1,73	1,73	1,73
616	PLATE 10x110	S355J2	1	200,00	2,49	2,49	2,49
618	PLATE 12x110	S355J2	1	240,00	14,246	58,74	58,74
815	SQUA 120x120x4	S355J2H	1	4123,00	14,246	58,74	62,95
Pozycja SD 77	Liczba=3	Masa Elementu=62,92(kg)	6	50,00	0,28	1,70	1,70
610	PLATE 6x120	S355J2	6	50,00	0,41	0,82	0,82
611	PLATE 4x114	S235JR	2	114,00	14,246	60,40	60,40
816	SQUA 120x120x4	S355J2H	1	4240,00	14,246	60,40	62,92
Masa łączna elementów (kg)						1224,06	24,48
Dodatek na spoiny : 2,0 % (kg)						1224,06	24,48
Masa całkowita (kg)						1248,55	1248,55



SPÓJINY NIEOZNACZONE – zastosować spoiny czolowe o pełnym przekroju lub obustronne pochwiłowe o grubości $a=0,6xT2$

Spoiny wykonywać na całej długości styku

REW.	DATA	Nowy rysunek.	OPIS
-	2018.08.27		

DELTA
PRACOWNIA PROJEKCYJNO-KONSTRUKCYJNA BUDOWLANYCH

Legionowa 9A lok. 20, 15-261 Białystok
tel.: 516 026 303; e-mail: p.pawluczuk@deltaprojekt.pl

PIOTR PAWLUCZUK

Objekt: **Hala produkcyjno-magazynowa wraz z budynkiem administracyjno-socjalnym na terenie Suwalskiej Specjalnej Strefy Ekonomicznej, Podstrefa Suwalski, 16-400 Suwałki, ul. Brylantowa i Szafirowa, dz. nr 35223/1**

Inwestor: **PRZEDSIĘBIORSTWO PRODUKCYJNO-HANDLOWE "GETAK'S" Sp. z o.o., 16-400 Suwałki, ul. Wojska Polskiego 104**

Projektant: **mgr inż. Piotr Pawluczuk**

Wykonawca: **KONSTRUKCJA**

Projekt: **PROJEKT WYKONAWCZY**

Skala: **1:10**

KS-66.1