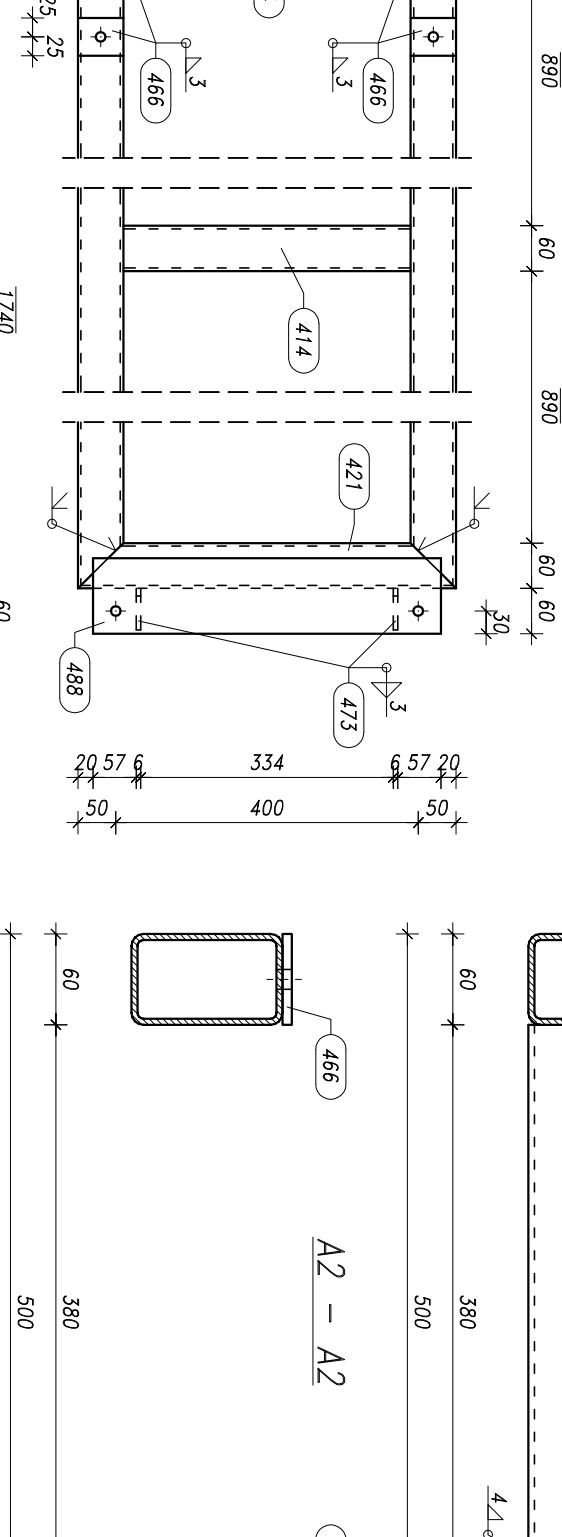
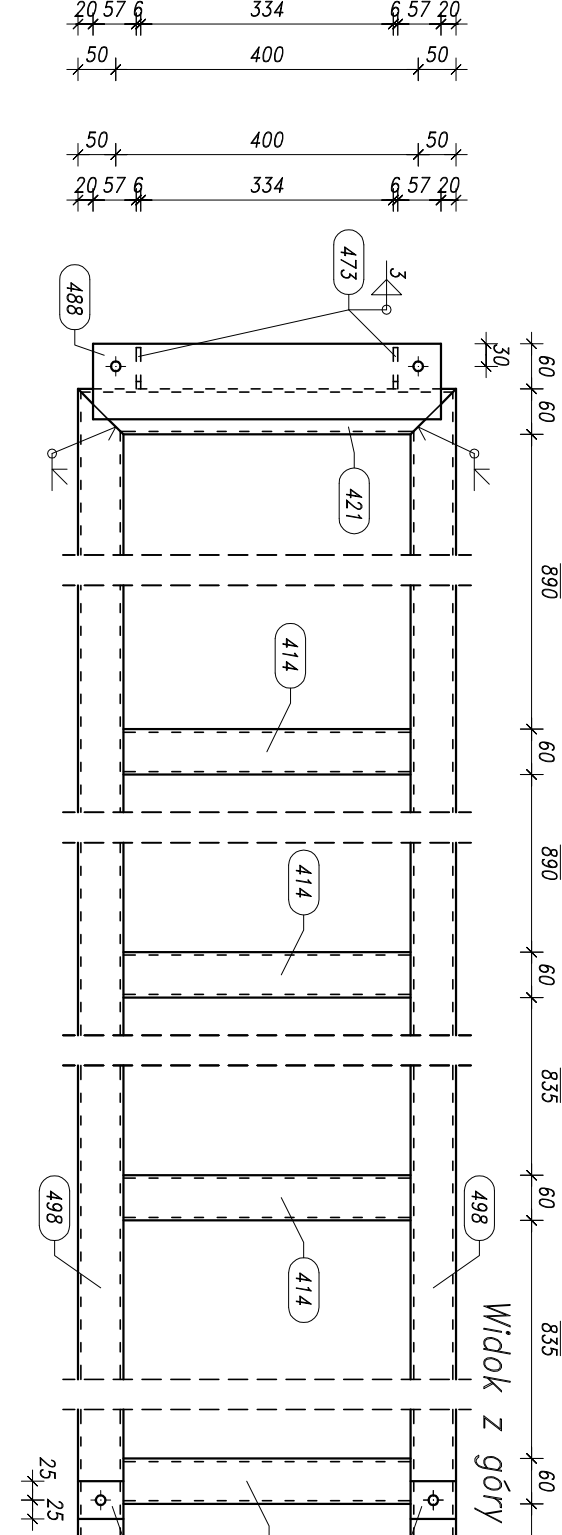
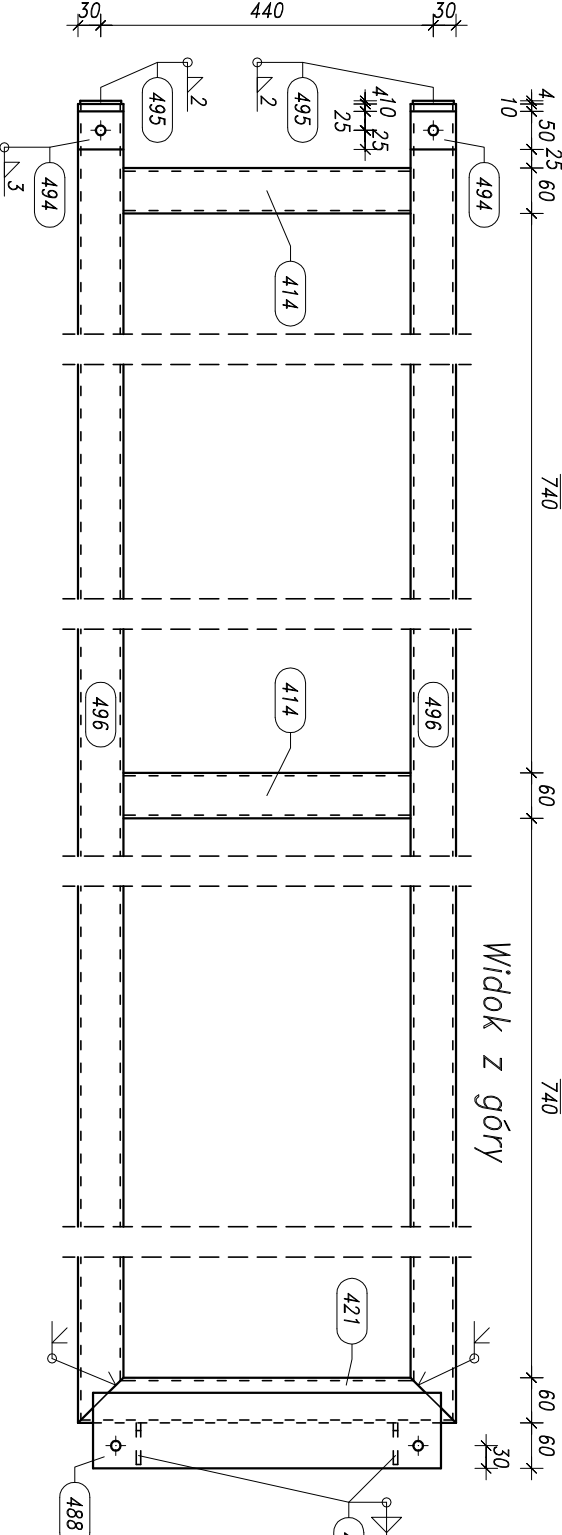
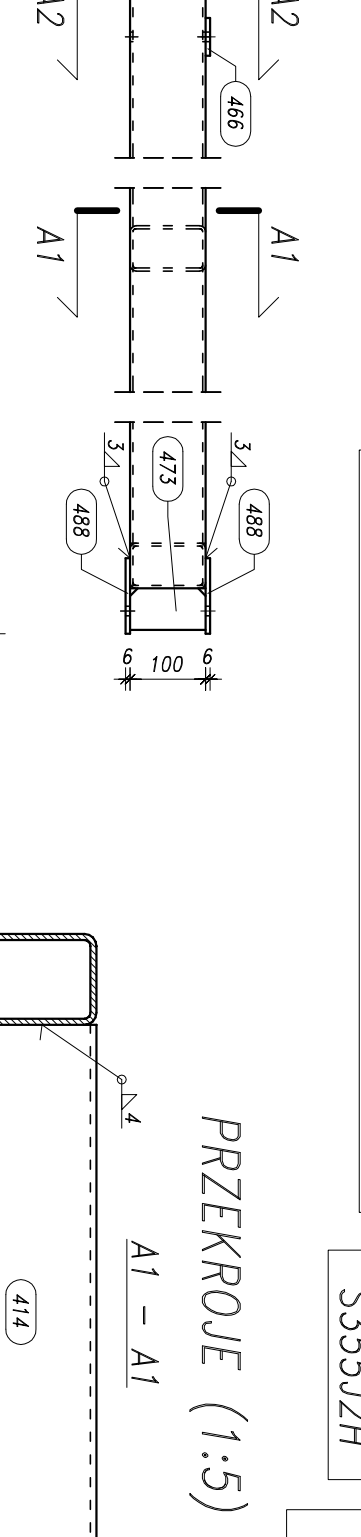
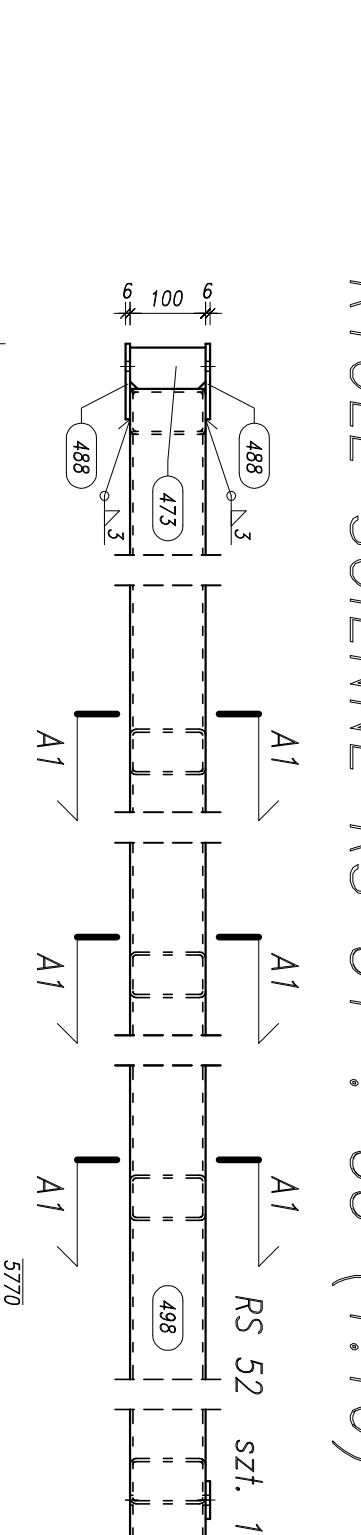
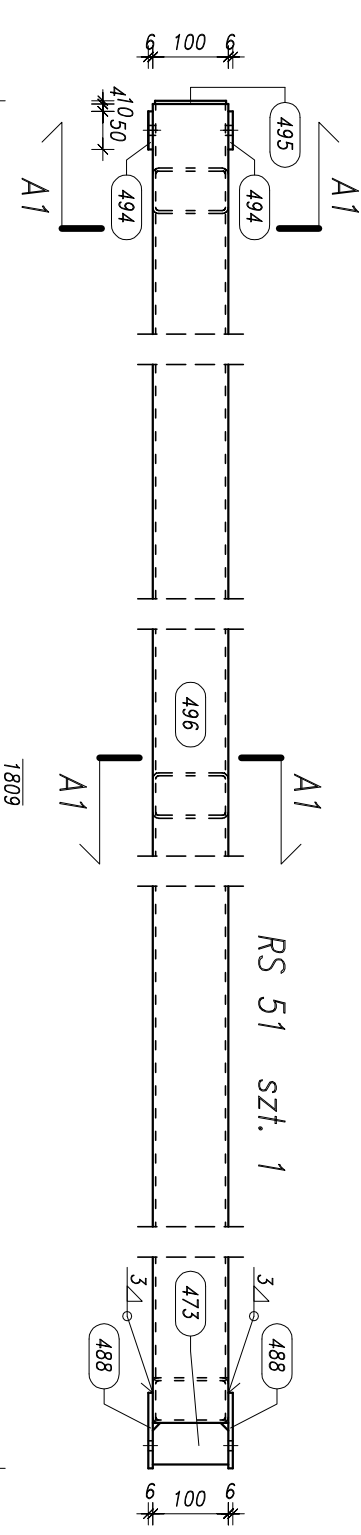


RYGLE ŚCIENNE RS 51 ÷ 53 (1:10)

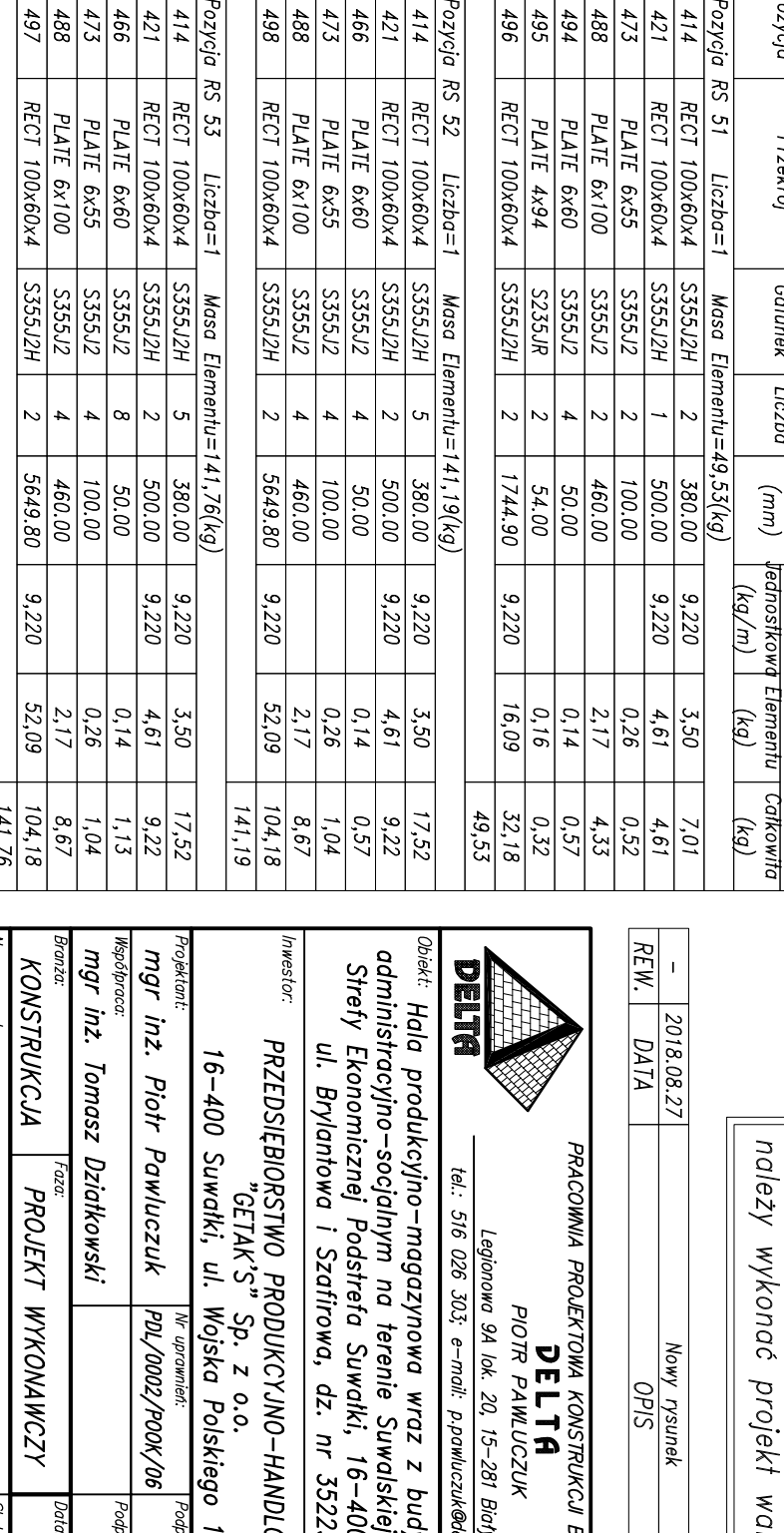
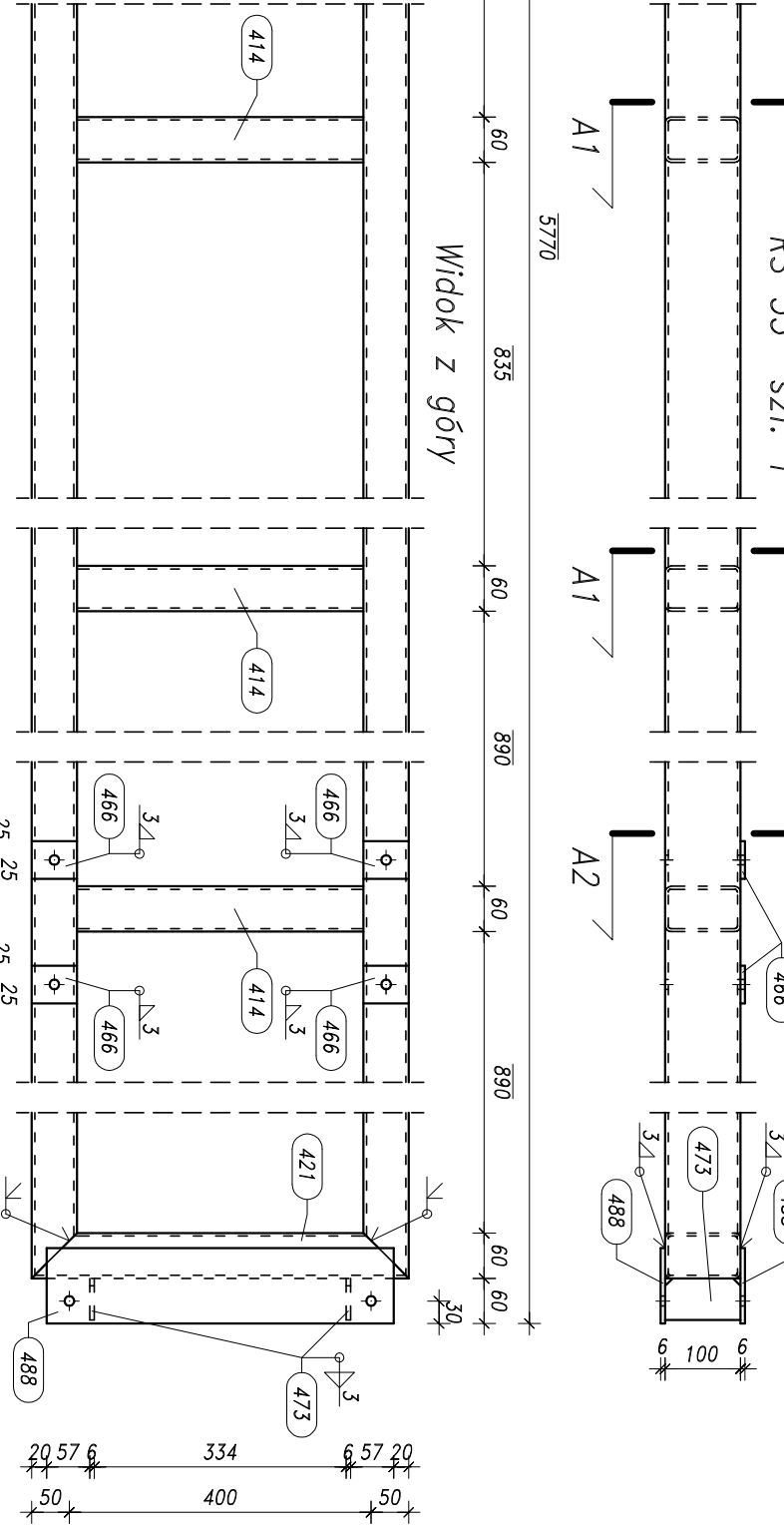
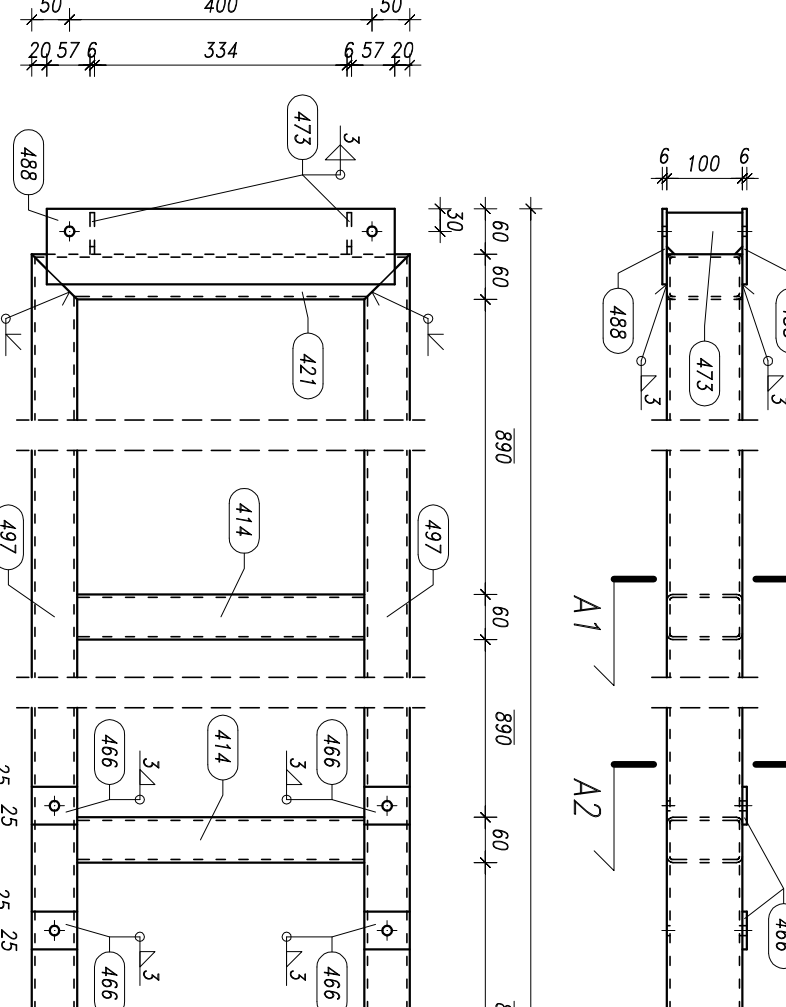
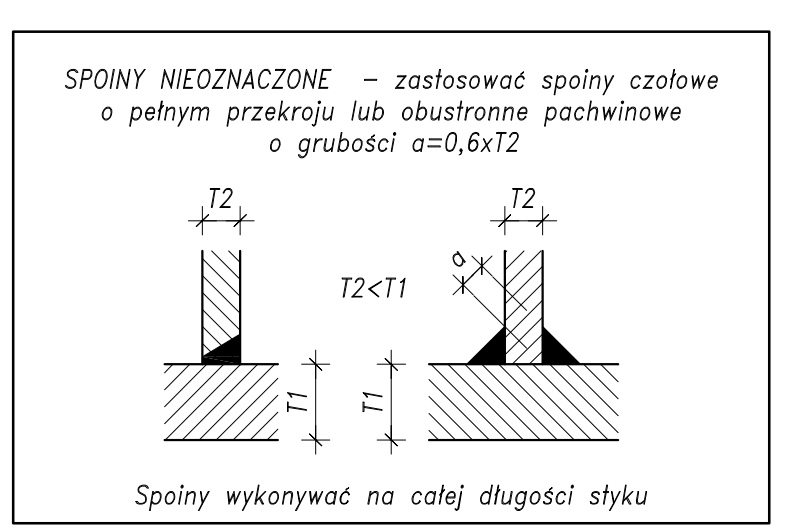
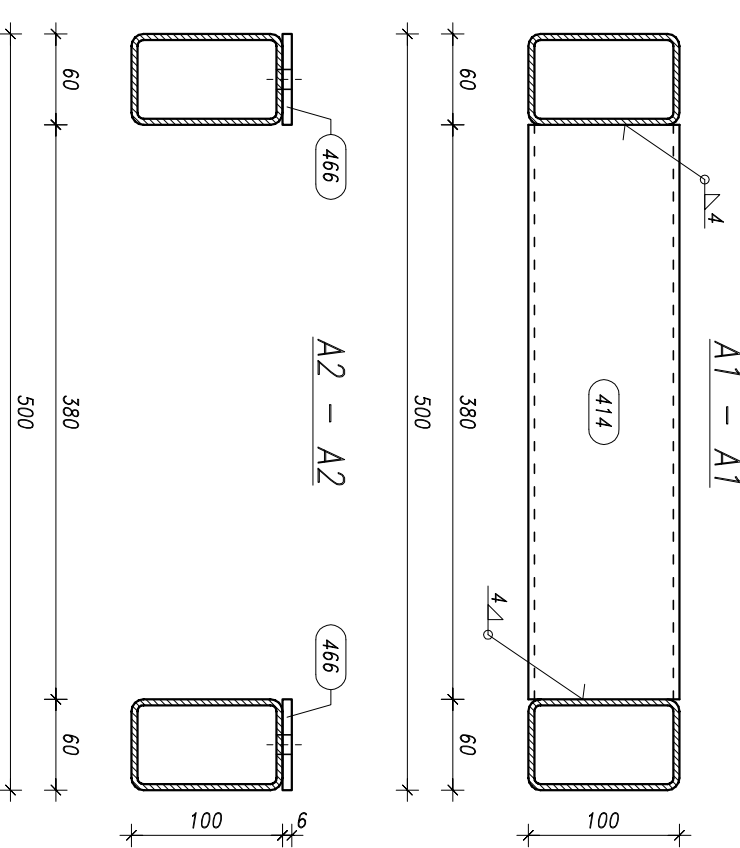
W ZALEŻNOŚCI OD WYBRANEJ KONSTRUKCJI
DOSTOSOWANIE KONSTRUKCJI POD BRAMY DO WYMOGÓW PRODUKENTA.

STAL KONSTRUKCYJNA
S355J2H

STAL KONSTRUKCYJNA
S355J2
S235JR



PRZEKROJE (1:5)



pozycja	Przekrój	gatunek	Liczba	Długość (mm)	jednostkowa Elementu (kg/m)	Masa Elementu (kg)	Całkowita (kg)
RS 51							
414	RECT 100x60x4	S355J2H	2	380,00	9,220	3,50	7,01
421	RECT 100x60x4	S355J2H	2	500,00	9,220	4,61	4,61
473	PLATE 6x55	S355J2	2	100,00	0,26	0,52	0,52
488	PLATE 6x100	S355J2	2	460,00	2,17	4,33	4,33
494	PLATE 4x94	S235JR	2	54,00	0,16	0,32	0,32
496	RECT 100x60x4	S355J2H	2	1744,90	9,220	16,09	32,18
RS 52							
414	RECT 100x60x4	S355J2H	5	380,00	9,220	3,50	17,52
421	RECT 100x60x4	S355J2H	2	500,00	9,220	4,61	9,22
466	PLATE 6x60	S355J2	4	50,00	0,14	0,57	0,57
473	PLATE 6x55	S355J2	4	100,00	0,26	1,04	1,04
488	PLATE 6x100	S355J2	4	460,00	2,17	8,67	8,67
498	RECT 100x60x4	S355J2H	2	5649,80	9,220	52,09	104,18
RS 53							
414	RECT 100x60x4	S355J2H	5	380,00	9,220	3,50	17,52
421	RECT 100x60x4	S355J2H	2	500,00	9,220	4,61	9,22
466	PLATE 6x60	S355J2	4	50,00	0,14	1,13	1,13
473	PLATE 6x55	S355J2	4	100,00	0,26	1,04	1,04
488	PLATE 6x100	S355J2	4	460,00	2,17	8,67	8,67
497	RECT 100x60x4	S355J2H	2	5649,80	9,220	52,09	104,18
Masa łączna elementów (kg)							
Dodatek na spoiny : 2,0 % (kg)							
Masa całkowita (kg)							
339,13							

DELTA

PRACOWNIA PROJEKTOWA KONSTRUKCJI BUDOWLANYCH

PIOTR PAWLUŁCZUK

Legionowo 94 lok. 20, 15-281 Białystok

tel.: 516 026 303; e-mail: p.pawluczuk@deltagroup.pl

Opis: Hala produkcyjno-magazynowa wraz z budynkiem administracyjno-socjalnym na terenie Suwskiej Specjalnej Strefy Ekonomicznej Podstrefa Suwarki, 16-400 Suwarki, ul. Brylantowa i Szafirowa, dz. nr 35223/1

Investor: PRZEDSIĘBIORSTWO PRODUKCYJNO-HANDLOWE "GETAK" Sp. z o.o., 16-400 Suwarki, ul. Wojska Polskiego 104

Projektant: mgr inż. Piotr Pawlułczuk PDL/0002/P00K/06

Kierownik: mgr inż. Tomasz Działkowski

Wzrost: KONSTRUKCJA

Projekt wykonawczy

Wzrost: PROJEKT WYKONAWCZY

Wzrost: 04.2018

Wzrost: 1:10

Wzrost: KS-61.1

Przed przystąpieniem do produkcji należy wykonać projekt warsztatowy