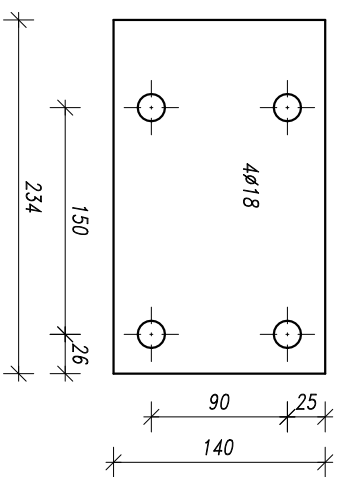


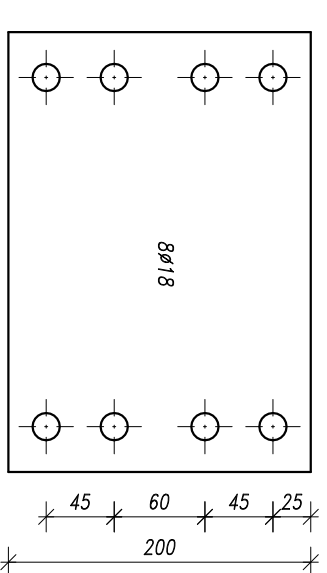
# ELEMENTY RG.1 ÷ RG.8 – BLACHY

1:5

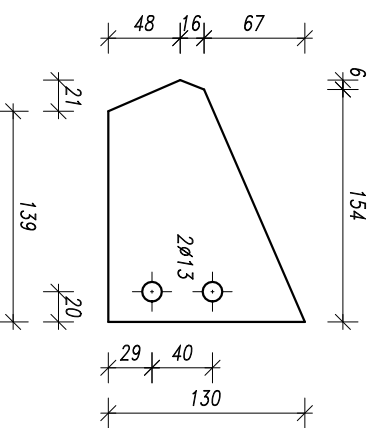
STAL KONSTR.  
S355J2



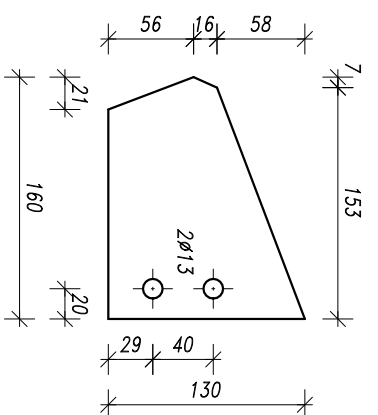
Poz.262, 44x, S355J2  
Plate 8x140x234



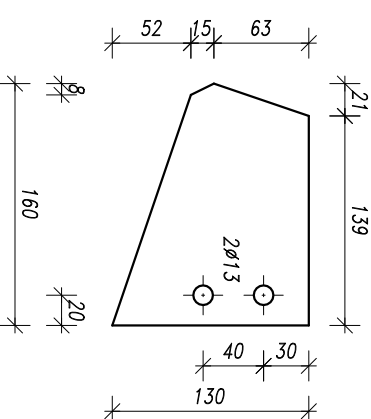
Poz.264, 8x, S355J2  
Plate 12x200x291



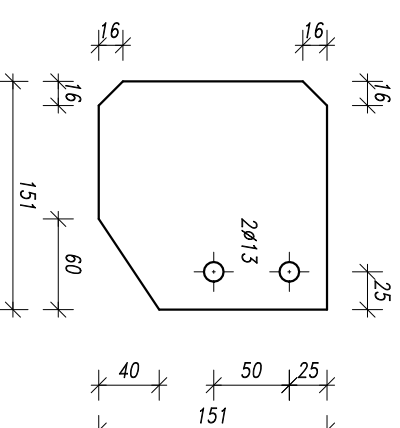
Poz.258, 2x, S355J2  
Plate 12x130x160



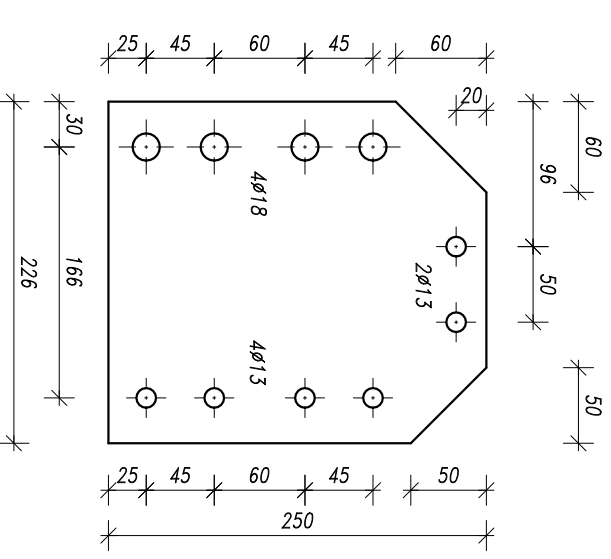
Poz.259, 2x, S355J2  
Plate 12x130x160



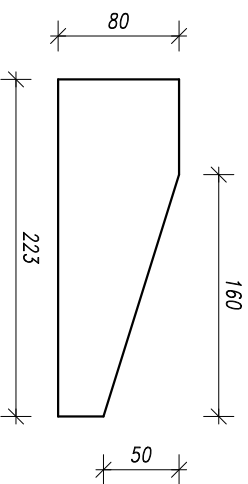
Poz.260, 2x, S355J2  
Plate 12x130x160



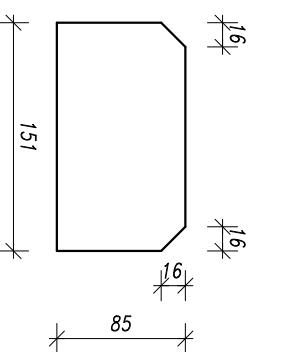
Poz.261, 20x, S355J2  
Plate 12x151x151



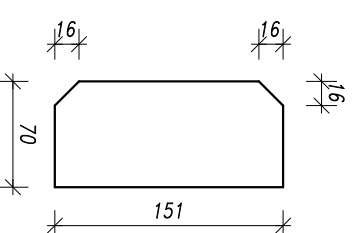
Poz.263, 4x, S355J2  
Plate 12x250x226



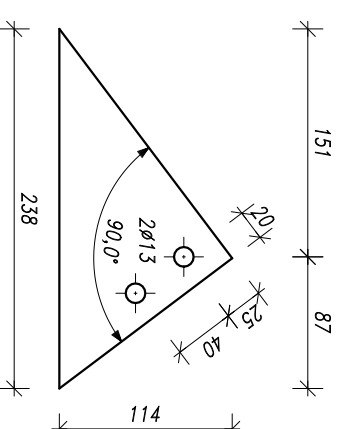
Poz.254, 44x, S355J2  
Plate 6x80x223



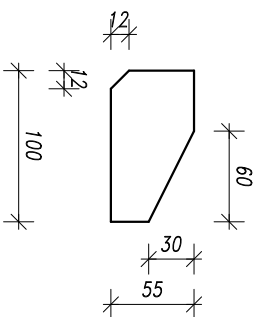
Poz.255, 24x, S355J2  
Plate 8x85x151



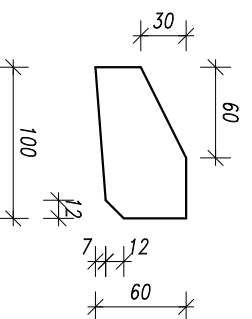
Poz.256, 16x, S355J2  
Plate 12x151x70



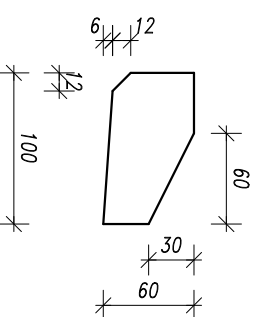
Poz.257, 2x, S355J2  
Plate 12x114x238



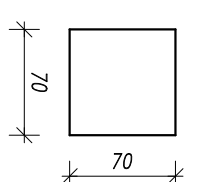
Poz.249, 16x, S355J2  
Plate 8x55x100



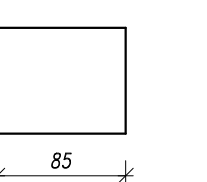
Poz.250, 2x, S355J2  
Plate 8x60x100



Poz.251, 2x, S355J2  
Plate 8x60x100



Poz.252, 4x, S355J2  
Plate 8x70x70



Poz.253, 2x, S355J2  
Plate 8x85x70



PRACOWNIA PROJEKTOWA KONSTRUKCJI BUDOWLANYCH  
**DELTA**  
PIOTR PAWLUCZUK  
Legionowa 9A lok. 20, 15-281 Białystok  
tel.: 516 026 303; e-mail: p.pawluczuk@deltaprojekt.pl

Obiekt: Hala produkcyjno-magazynowa wraz z budynkiem administracyjno-socjalnym na terenie Suwalskiej Specjalnej Strefy Ekonomicznej Podstrefa Suwałki, 16-400 Suwałki, ul. Brylantowa i Szafirowa, dz. nr 35223/1

Inwestor: PRZEDSIĘBIORSTWO PRODUKCYJNO-HANDLOWE "GETAK'S" Sp. z o.o.  
16-400 Suwałki, ul. Wojska Polskiego 104

Projektant: mgr inż. Piotr Pawluczuk  
Współprac.: mgr inż. Tomasz Działkowski

Imię i nazwisko: KONSTRUKCJA  
Faza: PROJEKT WYKONAWCZY  
Data: 04.2108

Nazwa rysunku: ELEMENTY RG.1 ÷ RG.8  
- BLACHY  
Skala: 1:5  
Nr rys.: KS-50