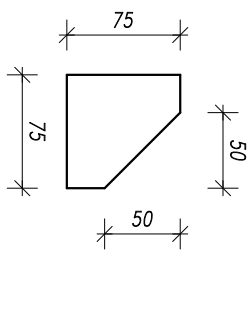


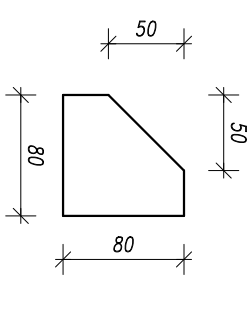
ELEMENTY SL.29 ÷ SL.34 – BLACHY

1:5

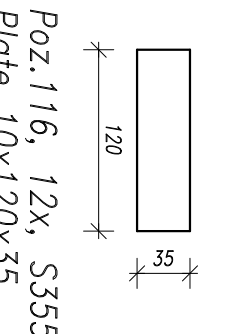
STAL KONSTR.
S355J2; S235JR



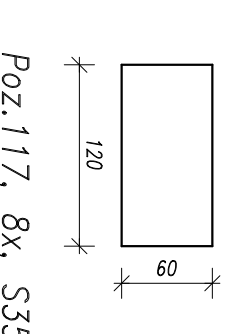
Poz.114, 8x, S355J2
Plate 8x75x75



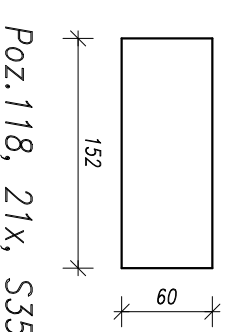
Poz.115, 20x, S355J2
Plate 8x80x80



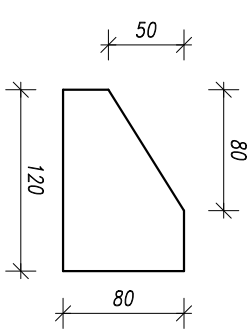
Poz.116, 12x, S355J2
Plate 10x120x35



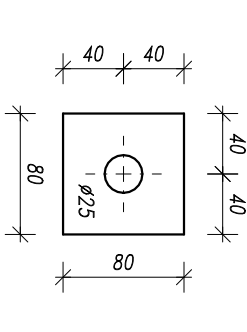
Poz.117, 8x, S355J2
Plate 6x60x120



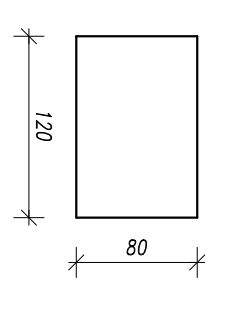
Poz.118, 21x, S355J2
Plate 6x60x152



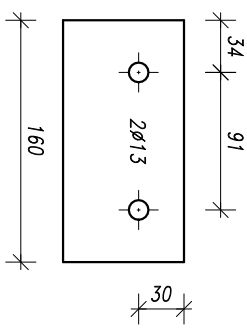
Poz.119, 32x, S355J2
Plate 8x80x120



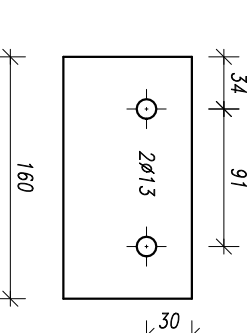
Poz.120, 12x, S355J2
Plate 12x80x80



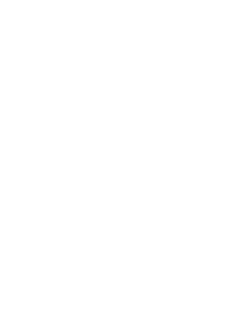
Poz.121, 6x, S355J2
Plate 10x120x80



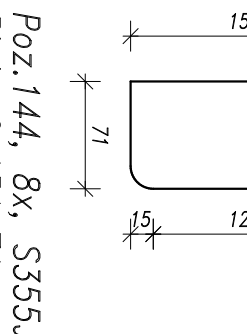
Poz.122, 26x, S355J2
Plate 8x80x160



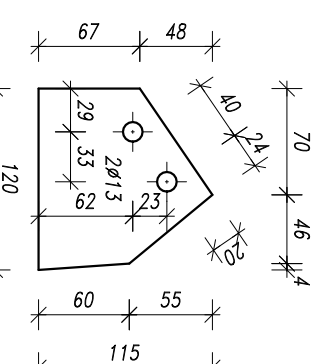
Poz.123, 28x, S355J2
Plate 8x85x160



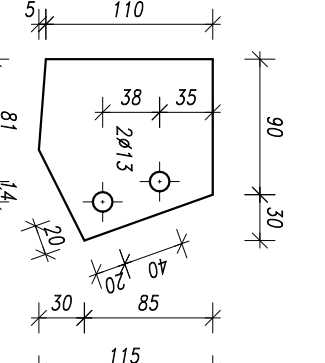
Poz.144, 8x, S355J2
Plate 6x151x71



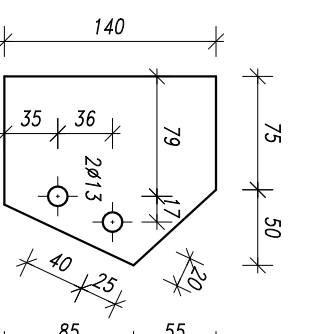
Poz.145, 2x, S355J2
Plate 8x80x80



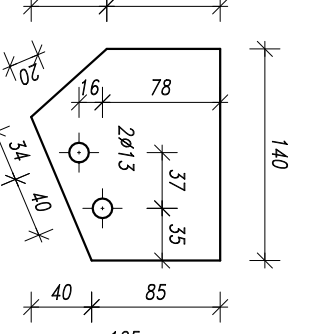
Poz.124, 2x, S355J2
Plate 12x115x120



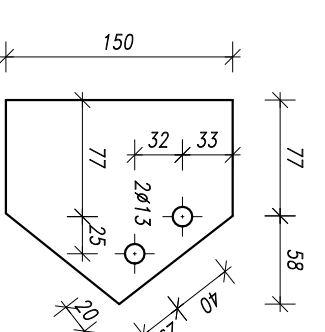
Poz.125, 2x, S355J2
Plate 12x115x120



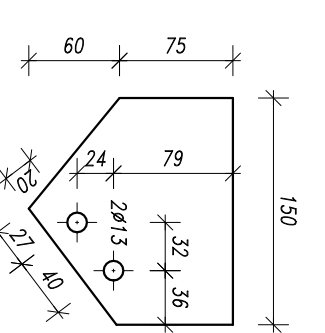
Poz.126, 2x, S355J2
Plate 12x140x125



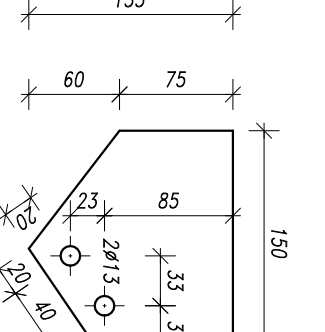
Poz.127, 2x, S355J2
Plate 12x125x140



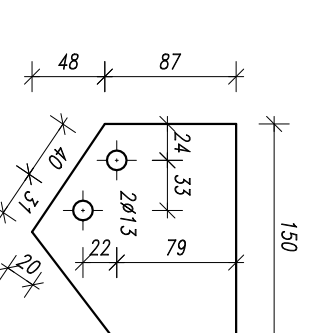
Poz.128, 8x, S355J2
Plate 12x150x135



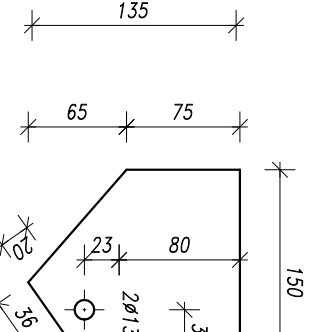
Poz.129, 2x, S355J2
Plate 12x135x150



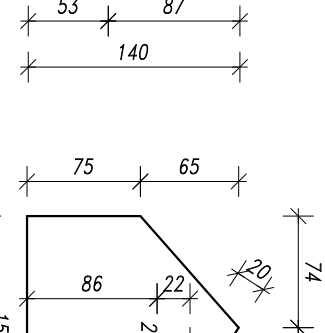
Poz.130, 2x, S355J2
Plate 12x135x150



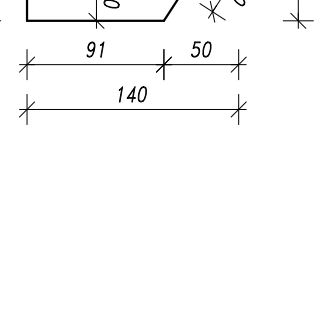
Poz.131, 2x, S355J2
Plate 12x135x150



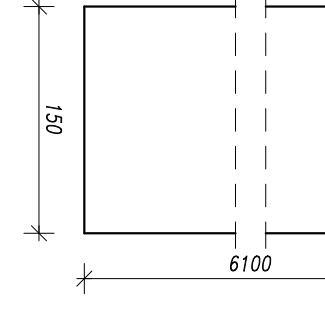
Poz.132, 12x, S355J2
Plate 12x140x150



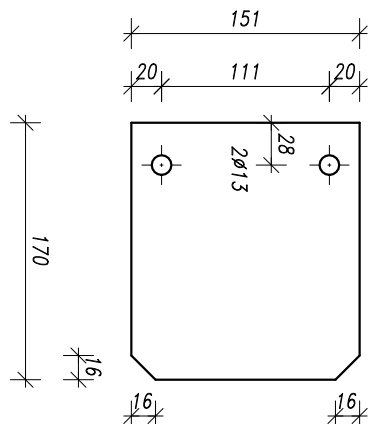
Poz.133, 2x, S355J2
Plate 12x140x150



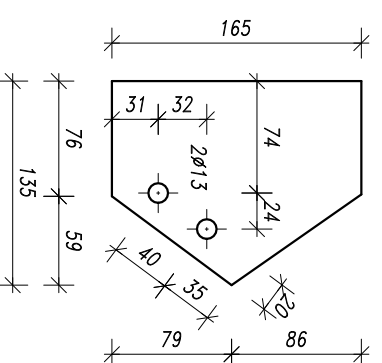
Poz.146, 4x, S355J2
Plate 8x6100x150



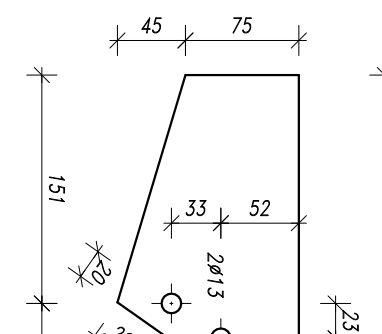
Poz.147, 2x, S355J2
Plate 8x151x165



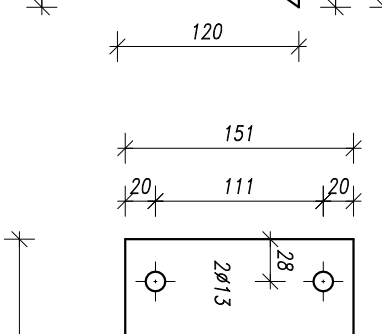
Poz.134, 8x, S355J2
Plate 8x151x170



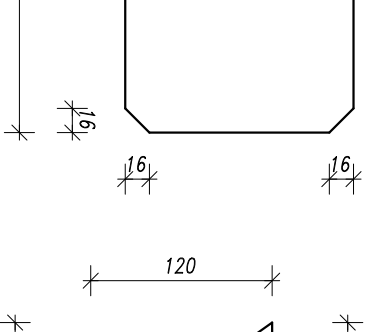
Poz.135, 2x, S355J2
Plate 12x165x135



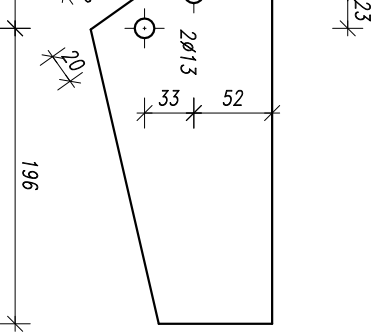
Poz.136, 2x, S355J2
Plate 12x120x235



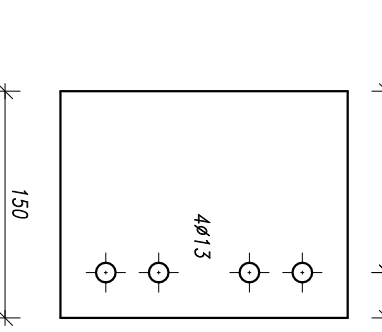
Poz.137, 32x, S355J2
Plate 8x151x210



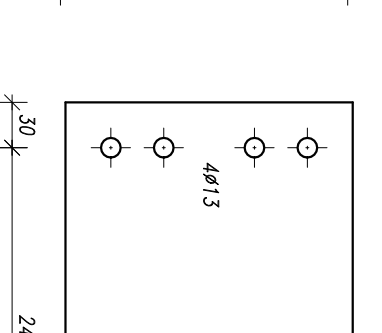
Poz.138, 2x, S355J2
Plate 12x120x280



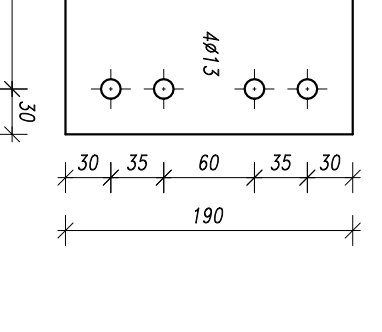
Poz.139, 4x, S355J2
Plate 12x190x150



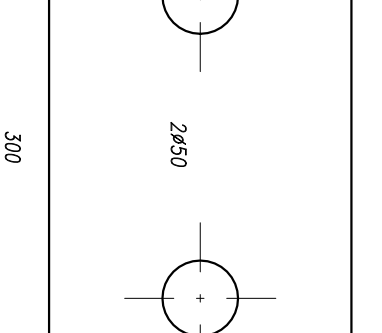
Poz.140, 4x, S355J2
Plate 12x190x301



Poz.141, 6x, S355J2
Plate 12x200x300



Poz.142, 16x, S235JR
Plate 4x72x112



Poz.143, 12x, S235JR
Plate 4x74x114

REW.	DATA	Opis
A	2018.08.27	Ukluczenie występowanie i ilości poszczególnych elementów składowych słupów.

DELTA
PRACOWNIA PROJEKTOWA KONSTRUKCJI BUDOWLANYCH
PIOTR PAWLUCZUK
Legionowo 94 lok. 20, 15-281 Białystok
tel.: 516 026 303; e-mail: p.pawluczuk@deltaprojekt.pl

Objekt: Hala produkcyjno-magazynowa wraz z budynkiem administracyjno-sojolinym na terenie Suwalskiej Specjalnej Strefy Ekonomicznej Podstrefa Suwalski, 16-400 Suwalski, ul. Brylantowa i Szaflirowa, dz. nr 35223/1
Inwestor: PRZEDSIĘBIORSTWO PRODUKCYJNO-HANDLOWE "GETAK" Sp. z o.o., 16-400 Suwalski, ul. Wojska Polskiego 104
Projektant: mgr inż. Piotr Pawluczuk PDL/0002/POOK/06
Wykonawca: mgr inż. Tomasz Działkowski

BRANŻA: KONSTRUKCJA	Forma: PROJEKT WYKONAWCZY	Data: 04.21.08
Nazwa projektu: ELEMENTY SL.29 ÷ SL.34	Skala: 1:5	Nr rys.: KS-45-A