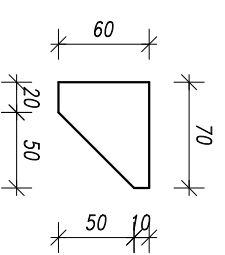


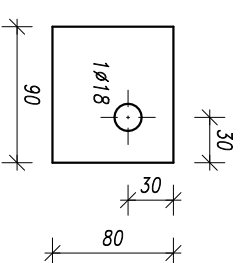
ELEMENTY SL.13 ÷ SL.28 – BLACHY

1:5

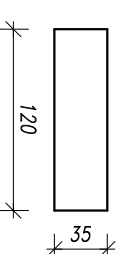
STAL KONSTR.
S355J2



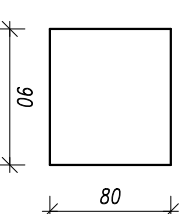
Poz.79, 336x, S355J2
Plate 8x60x70



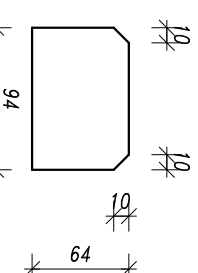
Poz.80, 16x, S355J2
Plate 6x80x90



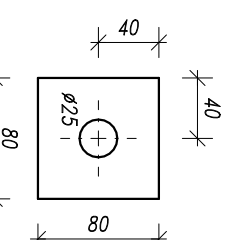
Poz.81, 12x, S355J2
Plate 10x120x35



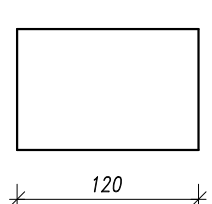
Poz.82, 16x, S355J2
Plate 6x80x90



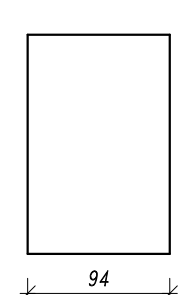
Poz.83, 60x, S355J2
Plate 12x64x94



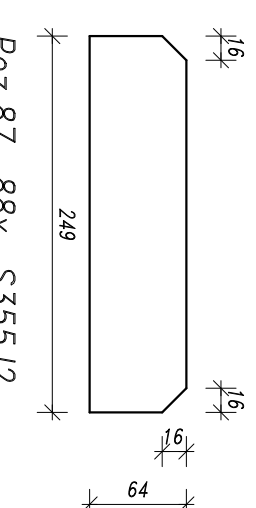
Poz.84, 32x, S355J2
Plate 12x80x80



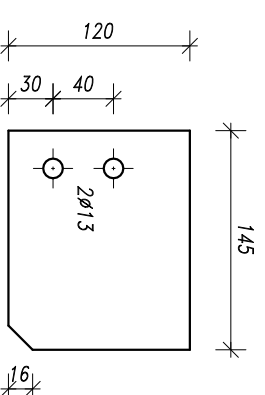
Poz.85, 6x, S355J2
Plate 10x120x80



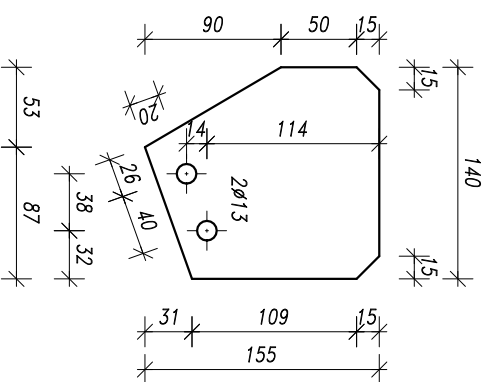
Poz.86, 16x, S355J2
Plate 8x94x145



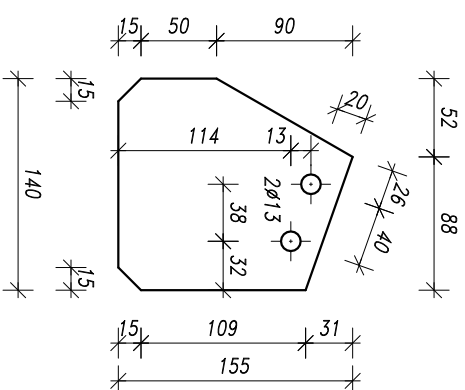
Poz.87, 88x, S355J2
Plate 8x64x249



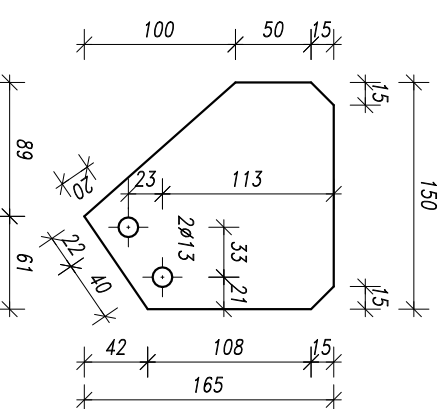
Poz.88, 32x, S355J2
Plate 8x120x145



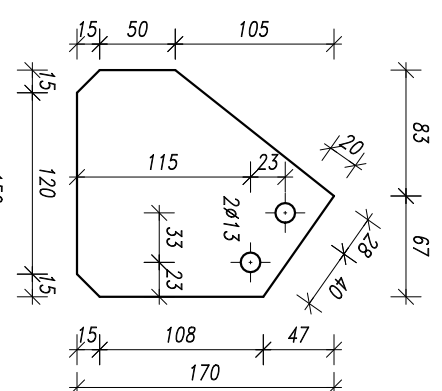
Poz.89, 2x, S355J2
Plate 12x155x140



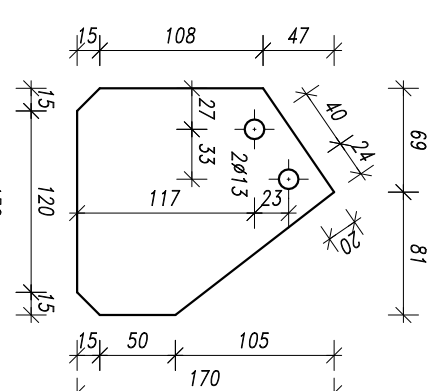
Poz.90, 2x, S355J2
Plate 12x155x140



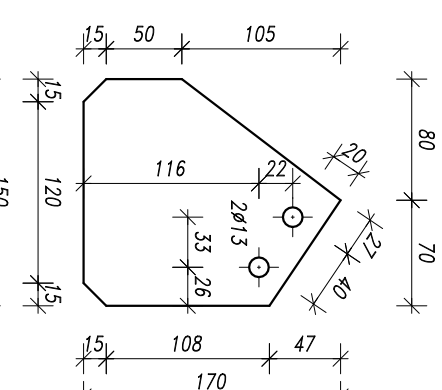
Poz.91, 2x, S355J2
Plate 12x165x150



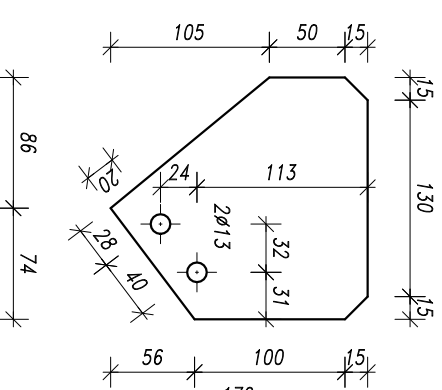
Poz.92, 12x, S355J2
Plate 12x170x150



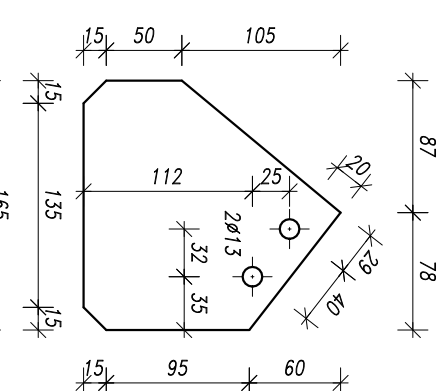
Poz.93, 2x, S355J2
Plate 12x170x150



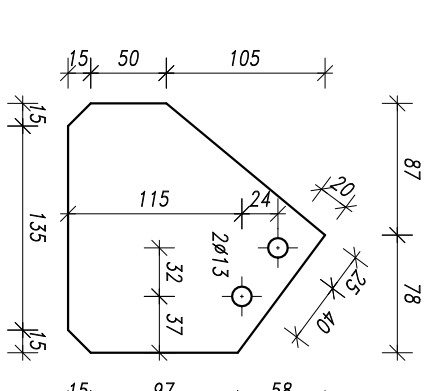
Poz.94, 2x, S355J2
Plate 12x170x150



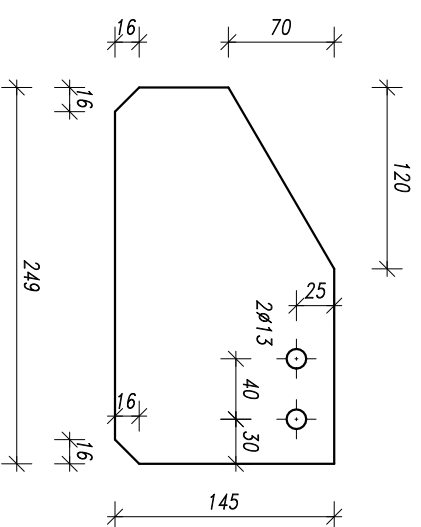
Poz.95, 2x, S355J2
Plate 12x170x160



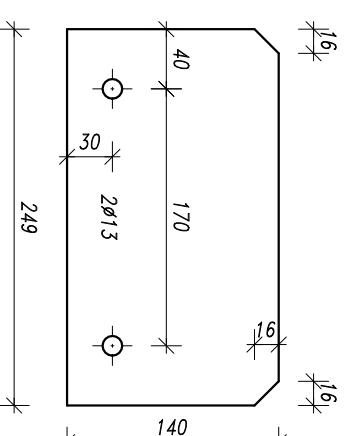
Poz.96, 8x, S355J2
Plate 12x170x165



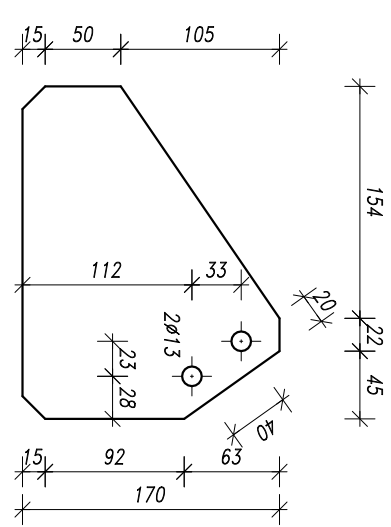
Poz.97, 2x, S355J2
Plate 12x170x165



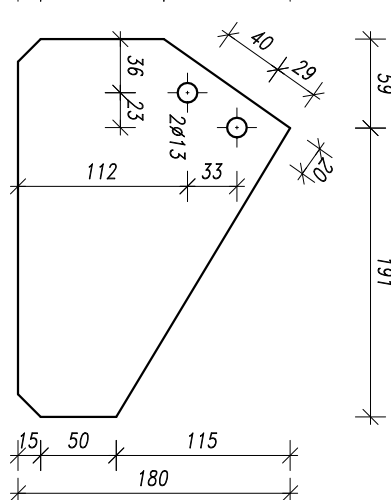
Poz.98, 16x, S355J2
Plate 8x145x249



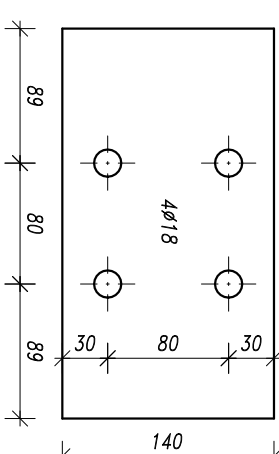
Poz.99, 144x, S355J2
Plate 8x140x249



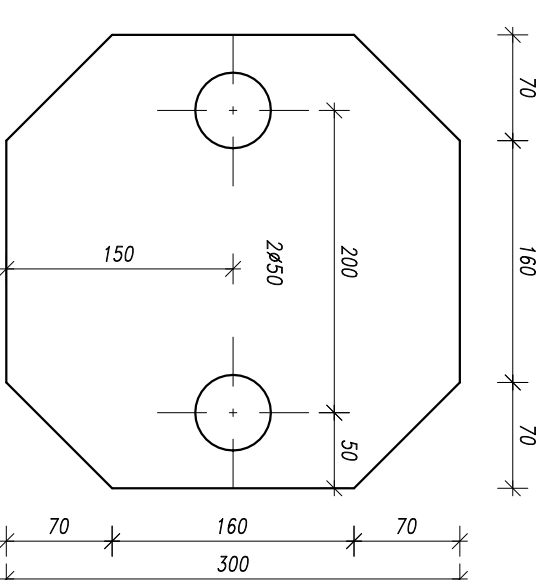
Poz.100, 2x, S355J2
Plate 12x170x220




Poz.101, 2x, S355J2
Plate 12x180x250



Poz.102, 16x, S355J2
Plate 12x140x258



Poz.103, 16x, S355J2
Plate 12x300x300

		PRACOWNIA PROJEKTOWA KONSTRUKCJI BUDOWLANYCH	
		PIOTR PAWLUCZUK Legionowa 9A lok. 20, 15-281 Biadystok tel.: 516 026 303; e-mail: p.pawluczuk@deltaprojekt.pl	
Opis: Hala produkcyjno-magazynowa wraz z budynkiem administracyjno-socjalnym na terenie Suwalskiej Specjalnej Strefy Ekonomicznej Podstrefa Suwalki, 16-400 Suwalki, ul. Brylantowa i Szafirowa, dz. nr 35223/1			
Inwestor: PRZEDSIĘBIORSTWO PRODUKCYJNO-HANDLOWE "GETAK'S" Sp. z o.o. 16-400 Suwalki, ul. Wojska Polskiego 104			
Projektant:	mgr inż. Piotr Pawluczuk	Nr uprawnień:	PDL/0002/P00K/06
Współprojektant:	mgr inż. Tomasz Dziatkowski	Podpis:	
Brzoza:	KONSTRUKCJA	Forma:	PROJEKT WYKONAWCZY
Nazwa rysunku:	ELEMENTY SL.13 ÷ SL.28 – BLACHY		Skala:
			1:5
			Nr rys.: KS-40