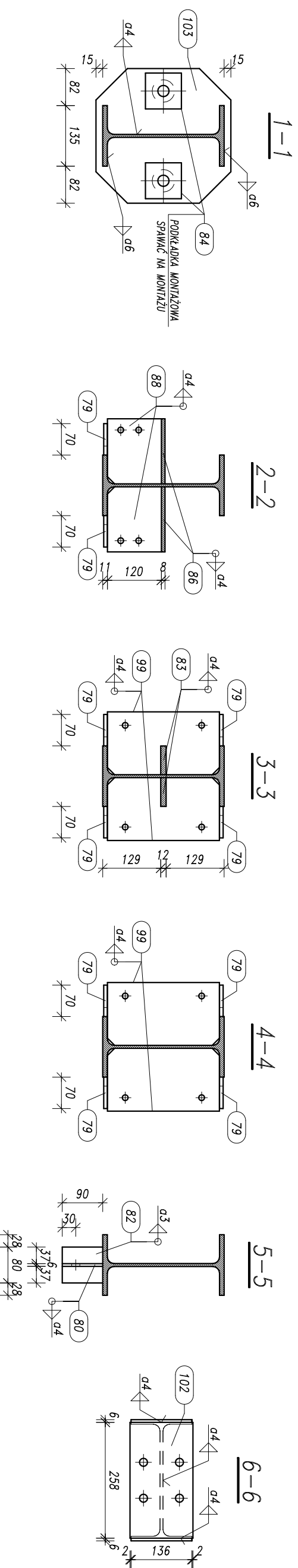
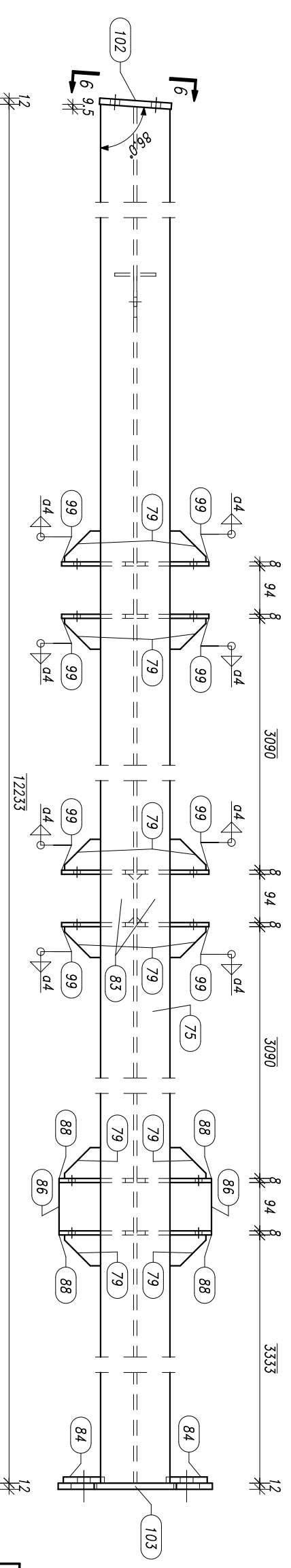
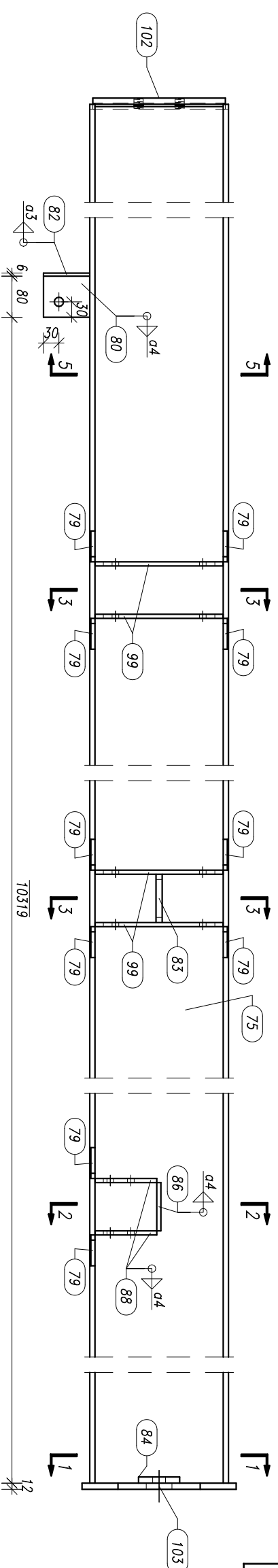


# ELEMENTY SL.21, SL.22

## 1:10

SL 21 szt. 1 – wg rysunku  
SL 22 szt. 1 – odbicie lustrzane

Pozycja	Przekrój	Głębokość	Liczba	Długość (mm)	Masa	
					Jednostkowa (kg/m)	Całkowita (kg)
Masa Elementu=484,56(kg)						
Pozycja SL 21	Liczba=1	Masa Elementu=484,56(kg)				
75	IPE 270	S355J2	1	12233,42	36,030	440,77
79	PLATE 8x60	S355J2	20	70,00		0,26
80	PLATE 6x80	S355J2	1	90,00		0,34
82	PLATE 6x80	S355J2	1	90,00		0,34
83	PLATE 12x64	S355J2	2	94,00		0,57
84	PLATE 12x80	S355J2	2	80,00		0,60
86	PLATE 8x94	S355J2	2	145,00		0,86
88	PLATE 8x120	S355J2	4	145,00		1,09
99	PLATE 8x140	S355J2	8	249,00		2,19
102	PLATE 12x140	S355J2	1	258,00		3,40
103	PLATE 12x300	S355J2	1	300,00		8,48
Masa Elementu=484,56(kg)						484,56
Pozycja SL 22	Liczba=1	Masa Elementu=484,56(kg)				
75	IPE 270	S355J2	1	12233,42	36,030	440,77
79	PLATE 8x60	S355J2	20	70,00		0,26
80	PLATE 6x80	S355J2	1	90,00		0,34
82	PLATE 6x80	S355J2	1	90,00		0,34
83	PLATE 12x64	S355J2	2	94,00		0,57
84	PLATE 12x80	S355J2	2	80,00		0,60
86	PLATE 8x94	S355J2	2	145,00		0,86
88	PLATE 8x120	S355J2	4	145,00		1,09
99	PLATE 8x140	S355J2	8	249,00		2,19
102	PLATE 12x140	S355J2	1	258,00		3,40
103	PLATE 12x300	S355J2	1	300,00		8,48
Masa łączna elementów (kg)						484,56
Dodatek na spoiny : 2,0 % (kg)						969,11
Masa całkowita (kg)						988,49



SPINY NIEODZNACZONE – zastosować spoiny czołowe o pełnym przekroju lub obustronne pachwinowe o grubości  $a=0,6xT2$

Spoiny wykonywać na całej długości styku

**DELTA** PRACOWNIA PROJEKTOWA KONSTRUKCJI BUDOWLANYCH  
PIOTR PAWLUCZUK

Legionowo 94 lok. 20, 15-281 Białystok  
tel.: 516 026 303; e-mail: pawluczuk@deltaprojekt.pl

Opis: Hala produkcyjno-magazynowa wraz z budynkiem administracyjno-socjalnym na terenie Suwalskiej Specjalnej Strefy Ekonomicznej Podstrefa Suwałki, 16-400 Suwałki, ul. Brylantowa i Szafirowa, dz. nr 35223/1

Investor: PRZEDSIĘBIORSTWO PRODUKCYJNO-HANDLOWE "GETAK'S" Sp. z o.o.  
16-400 Suwałki, ul. Wojska Polskiego 104

Projektant: mgr inż. Piotr Pawluczuk  
Współautor: mgr inż. Tomasz Dziatkowski

Forma: KONSTRUKCJA  
Projekt: PROJEKT WYKONAWCZY

Skala: 1:10  
Nr rys.: KS-36

Nazwa rysunku: ELEMENTY SL.21, SL.22