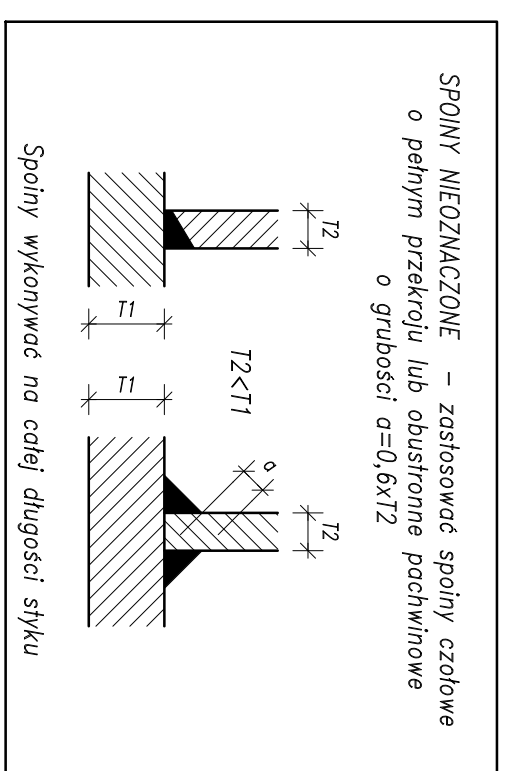
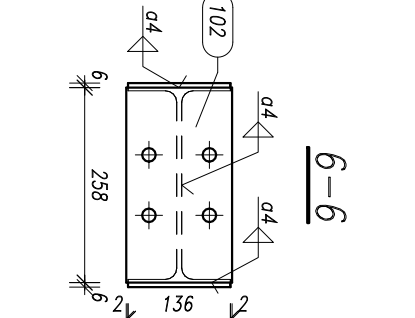
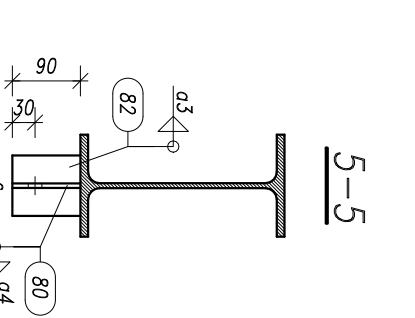
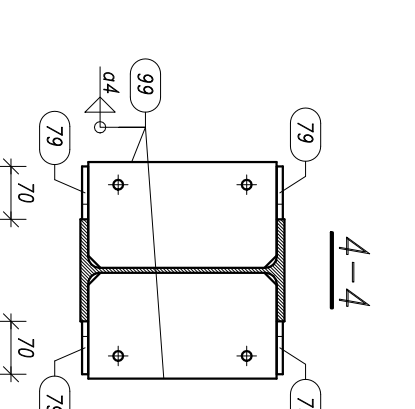
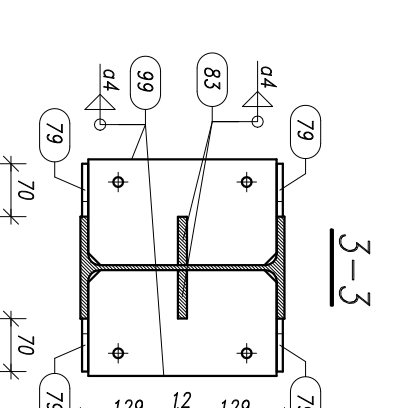
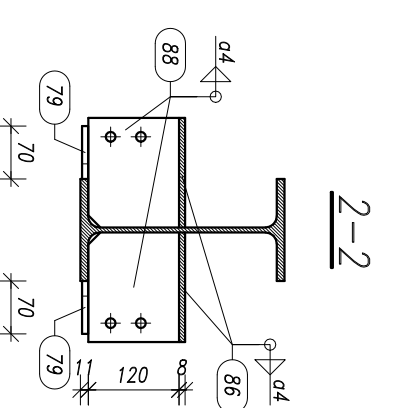
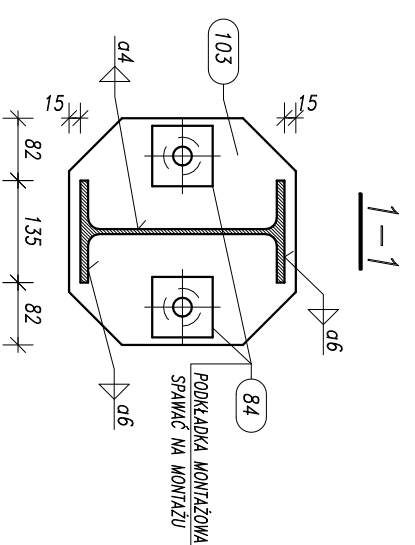
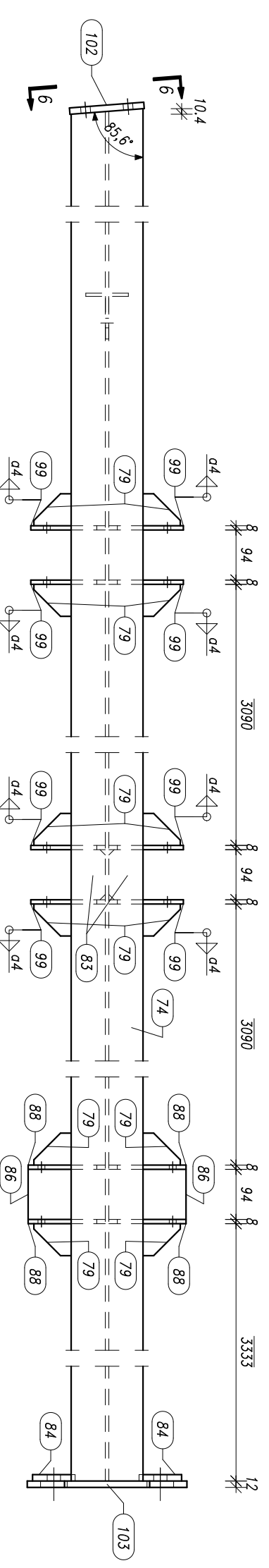
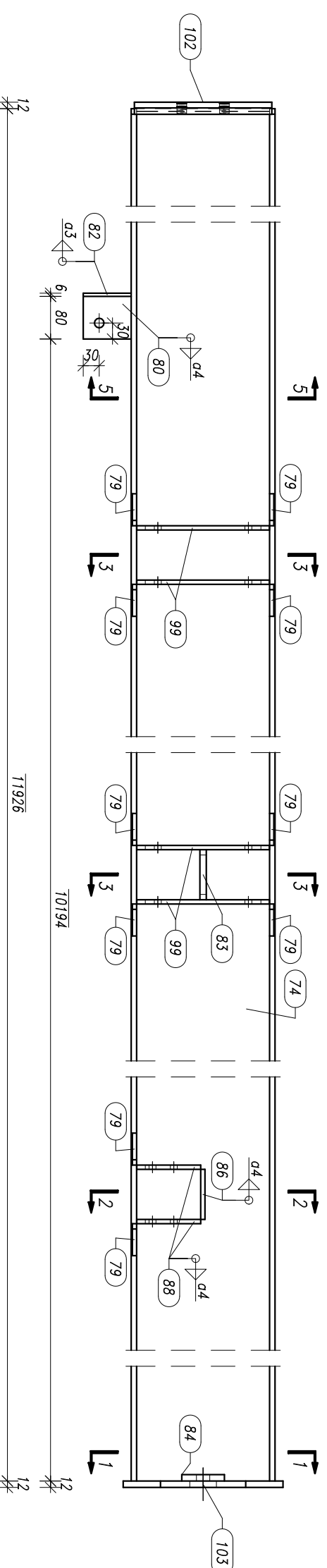


# ELEMENTY SL.19, SL.20

## 1:10

SL 19 szt. 1 – wg rysunku  
 SL 20 szt. 1 – odbicie lustrzane

Pozycja	Przekrój	Głębokość	Liczba	Długość (mm)	Masa		
					Jednostkowa (kg/m)	Calkowita (kg)	
Masa Elementu=473,47(kg)							
Pozycja SL 19	Liczba=1	Masa Elementu=473,47(kg)					
74	IPE 270	S355J2	1	11925,83	36,030	429,69	
79	PLATE 8x60	S355J2	20	70,00		0,26	
80	PLATE 6x80	S355J2	1	90,00		0,34	
82	PLATE 6x80	S355J2	1	90,00		0,34	
83	PLATE 12x64	S355J2	2	94,00		0,57	
84	PLATE 12x80	S355J2	2	80,00		0,60	
86	PLATE 8x94	S355J2	2	145,00		0,86	
88	PLATE 8x120	S355J2	4	145,00		1,09	
99	PLATE 8x140	S355J2	8	249,00		2,19	
102	PLATE 12x140	S355J2	1	258,00		3,40	
103	PLATE 12x300	S355J2	1	300,00		8,48	
Masa Elementu=473,47(kg)						473,47	
Pozycja SL 20					Liczba=1	Masa Elementu=473,47(kg)	
74	IPE 270	S355J2	1	11925,83	36,030	429,69	
79	PLATE 8x60	S355J2	20	70,00		0,26	
80	PLATE 6x80	S355J2	1	90,00		0,34	
82	PLATE 6x80	S355J2	1	90,00		0,34	
83	PLATE 12x64	S355J2	2	94,00		0,57	
84	PLATE 12x80	S355J2	2	80,00		0,60	
86	PLATE 8x94	S355J2	2	145,00		0,86	
88	PLATE 8x120	S355J2	4	145,00		1,09	
99	PLATE 8x140	S355J2	8	249,00		2,19	
102	PLATE 12x140	S355J2	1	258,00		3,40	
103	PLATE 12x300	S355J2	1	300,00		8,48	
Masa łączna elementów (kg)						473,47	
Dodatek na spoiny : 2,0 % (kg)						946,95	
Masa całkowita (kg)						18,94	
						965,89	



**DELTA** PRACOWNIA PROJEKTOWA KONSTRUKCJI BUDOWLANYCH  
 PIOTR PAWLUCZUK

Legionowo 94 lok. 20, 15-281 Białystok  
 tel.: 516 026 303, e-mail: pawluczuk@deltaprojekt.pl

Opiek: Hala produkcyjno-magazynowa wraz z budynkiem administracyjno-socjalnym na terenie Suwalskiej Specjalnej Strefy Ekonomicznej Podstrefa Suwałki, 16-400 Suwałki, ul. Brylantowa i Szafirowa, dz. nr 35223/1

Investor: PRZEDSIĘBIORSTWO PRODUKCYJNO-HANDLOWE "GETAK'S" Sp. z o.o.  
 16-400 Suwałki, ul. Wojska Polskiego 104

Projektant: mgr inż. Piotr Pawluczuk Nr uprawnień: PDL/0002/POK/06 Podpis: \_\_\_\_\_

Współpracownik: mgr inż. Tomasz Dziatkowski Podpis: \_\_\_\_\_

Branża: KONSTRUKCJA Tytuł: PROJEKT WYKONAWCZY Data: 04.2108

Nazwa rysunku: ELEMENTY SL.19, SL.20 Skala: 1:10 Nr rys.: KS-35