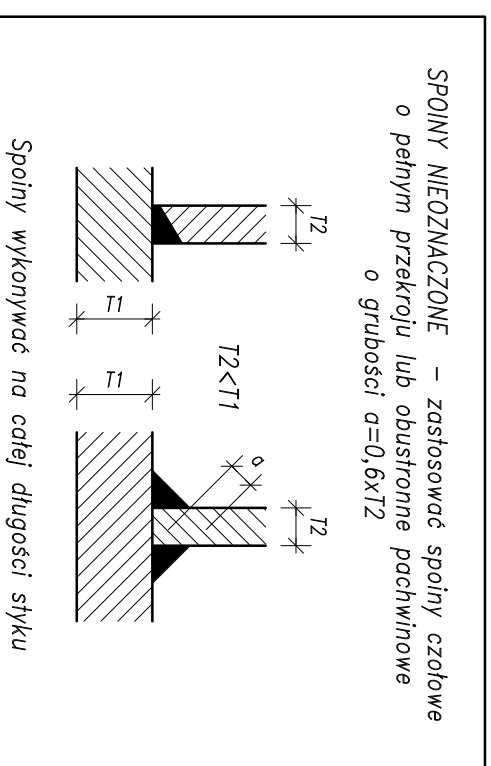
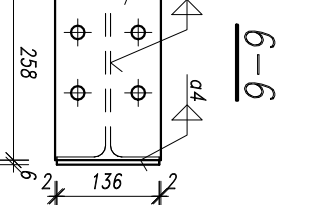
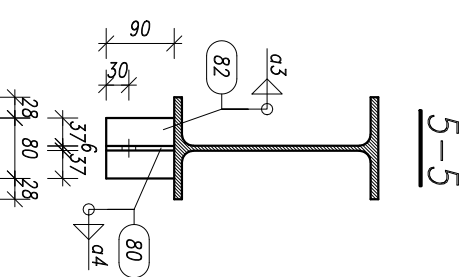
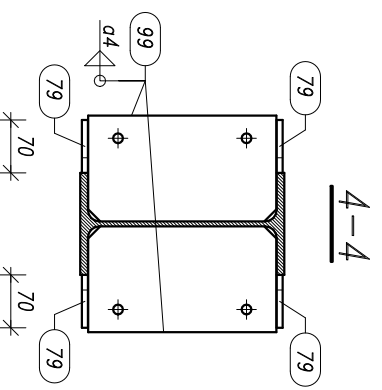
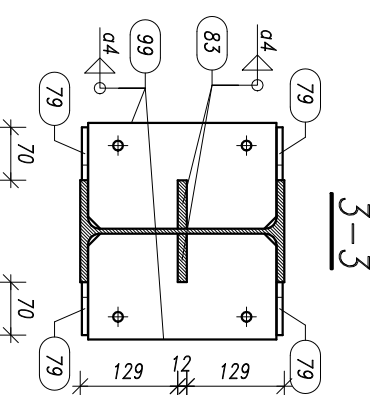
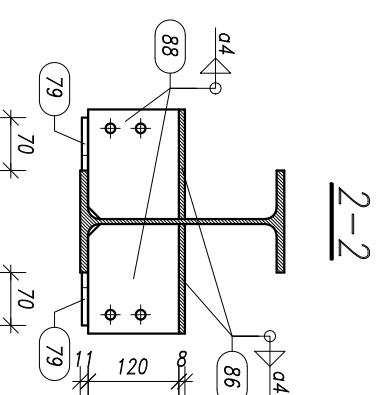
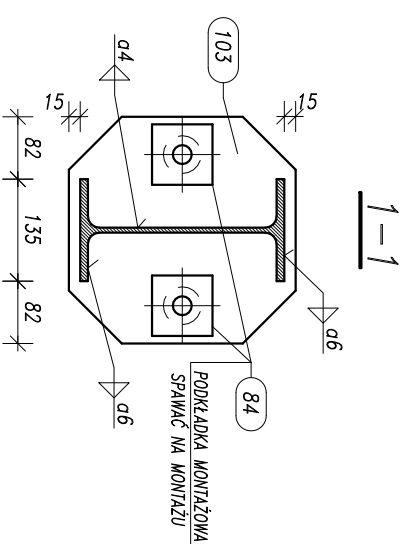
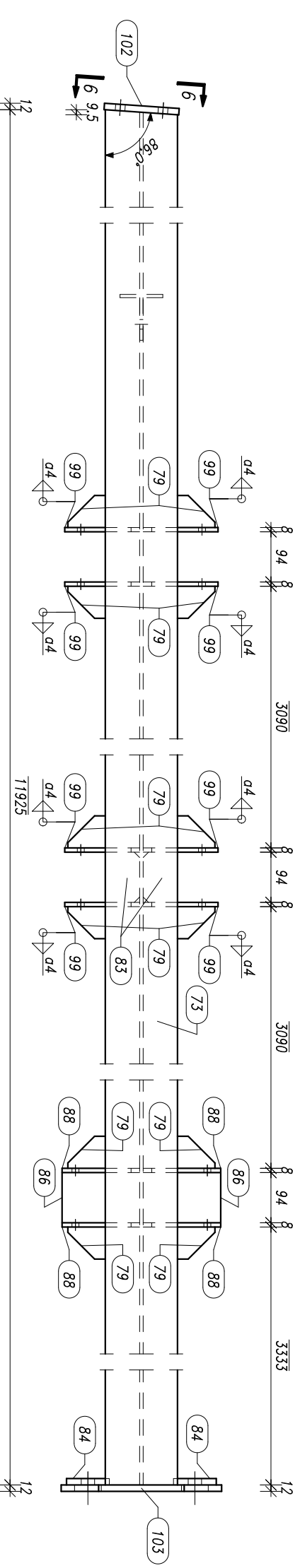
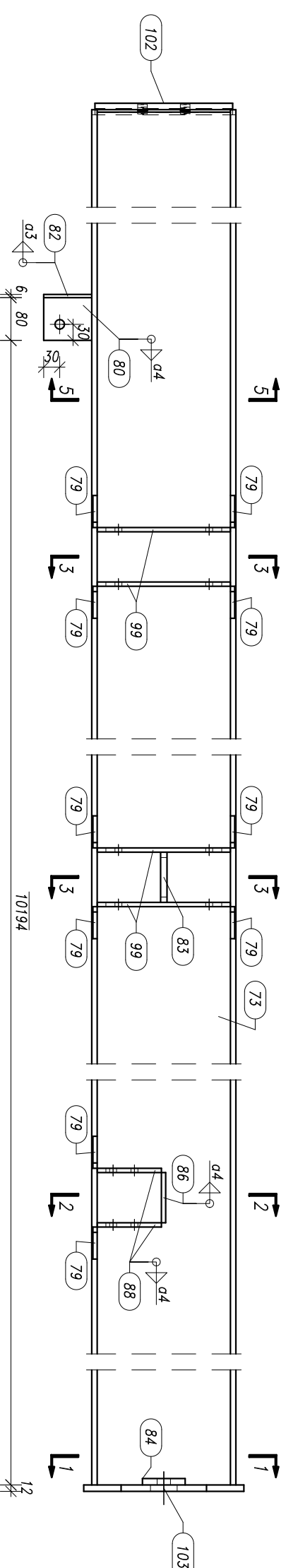


ELEMENTY SL.17, SL.18

1:10

SL 17 szt. 1 – wg rysunku
SL 18 szt. 1 – odbicie lustrzane

Pozycja	Przekrój	Głębok.	Liczba	Długość (mm)	Masa	
					Jednostkowa (kg/m)	Całkowita (kg)
Masa Elementu=473,46(kg)						
Pozycja SL 17	Liczba=1	Masa Elementu=473,46(kg)				
73	IPE 270	S355J2	1	11925,42	36,030	429,67
79	PLATE 8x60	S355J2	20	70,00		0,26
80	PLATE 6x80	S355J2	1	90,00		0,34
82	PLATE 6x80	S355J2	1	90,00		0,34
83	PLATE 12x64	S355J2	2	94,00		0,57
84	PLATE 12x80	S355J2	2	80,00		0,60
86	PLATE 8x94	S355J2	2	145,00		0,86
88	PLATE 8x120	S355J2	4	145,00		1,09
99	PLATE 8x140	S355J2	8	249,00		2,19
102	PLATE 12x140	S355J2	1	258,00		3,40
103	PLATE 12x300	S355J2	1	300,00		8,48
Masa łączna elementów (kg)					473,46	473,46
Dodatek na spoiny : 2,0 % (kg)						9,46,92
Masa całkowita (kg)						965,86



PRACOWNIA PROJEKTOWA KONSTRUKCJI BUDOWLANYCH
DELTA
PIOTR PAWLUCZUK
Legionowa 9A lok. 20, 15-281 Białystok
tel.: 516 026 303, e-mail: pawluczuk@deltaprojekt.pl

Opiek.: Hala produkcyjno-magazynowa wraz z budynkiem administracyjno-socjalnym na terenie Suwalskiej Specjalnej Strefy Ekonomicznej Podstrefa Suwałki, 16-400 Suwałki, ul. Brylantowa i Szafirowa, dz. nr 35223/1

Investor: PRZEDSIĘBIORSTWO PRODUKCYJNO-HANDLOWE "GETAK'S" Sp. z o.o.
16-400 Suwałki, ul. Wojska Polskiego 104

Projektant: mgr inż. Piotr Pawluczuk
Współprojektant: mgr inż. Tomasz Dziatkowski
Branża: KONSTRUKCJA
Forma: PROJEKT WYKONAWCZY
Nazwa rysunku: ELEMENTY SL.17, SL.18
Skala: 1:10
Nr rys.: KS-34