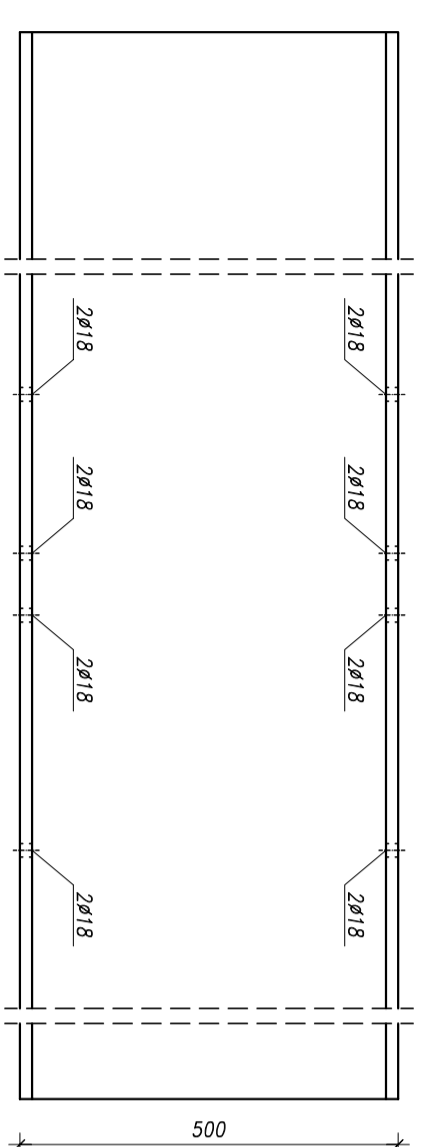
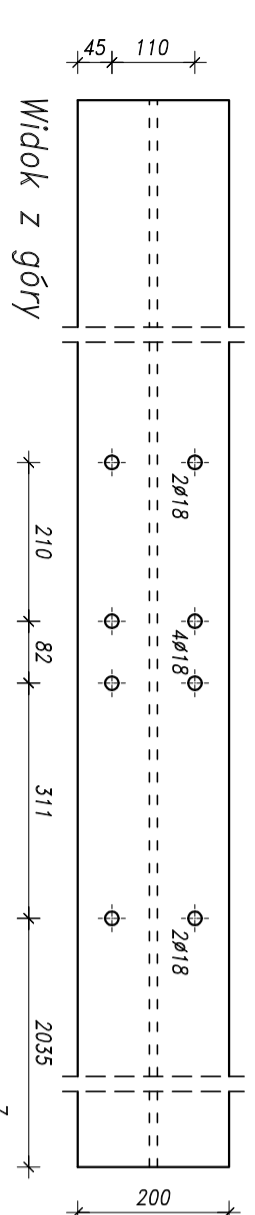


SŁUPY SL 1, 3÷7, 10÷12, 41÷43 – WYBRANE DETALE

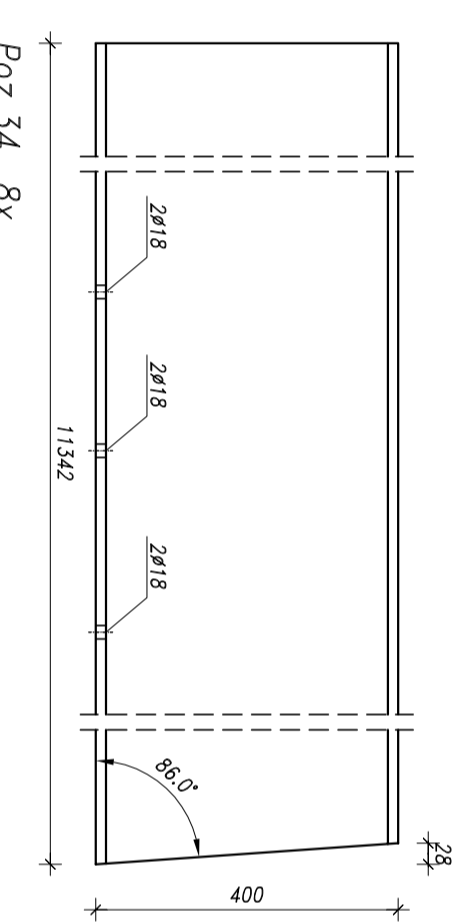
STAL KONSTRUKCYJNA
S355J2



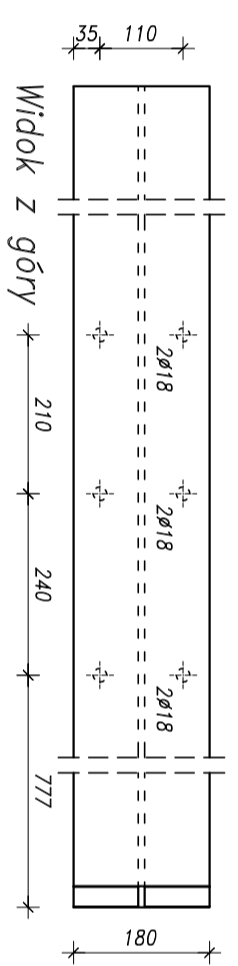
Poz. 12, 8x
IPE 500, S355J2



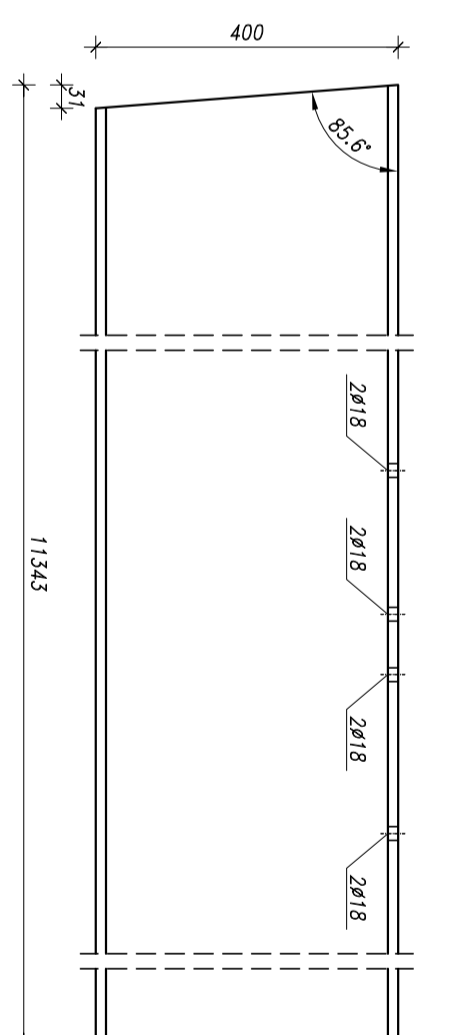
Widok z góry



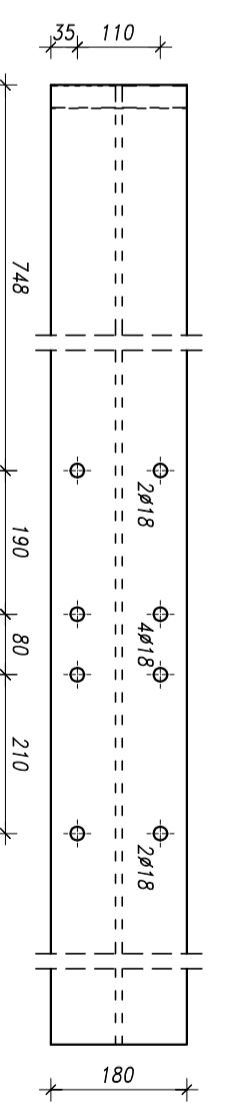
Poz. 34, 8x
IPE 400, S355J2



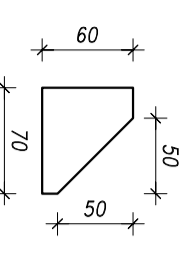
Widok z góry



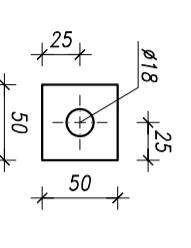
Poz. 36, 8x
IPE 400, S355J2



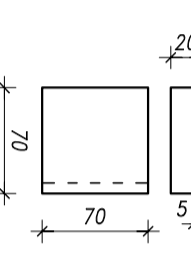
Widok z góry



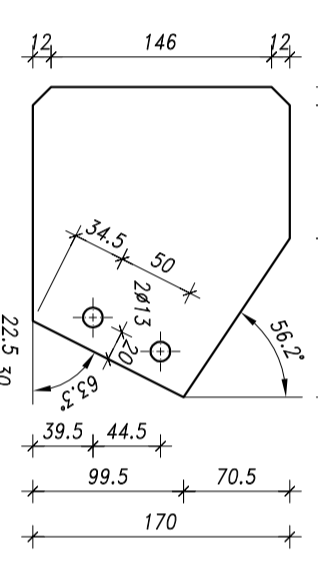
Poz. 13, 172x, S355J2
Plate 8x60x70 (1:5)



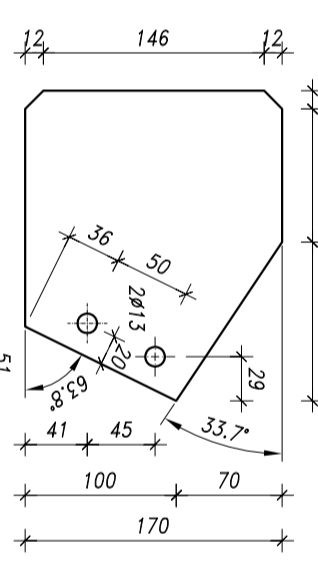
Poz. 14, 128x, S355J2
Plate 12x50x50 (1:5)



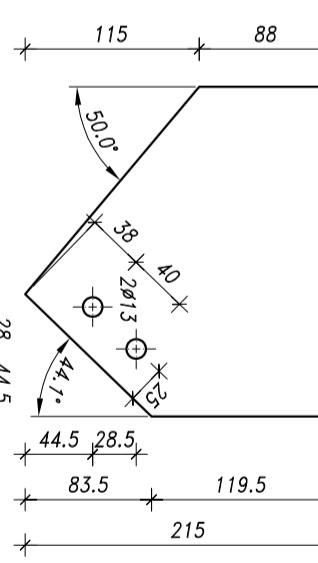
Poz. 16, 16x, S355J2
Plate 20x70x70 (1:5)



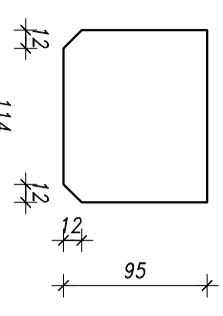
Poz. 24, 16x, S355J2
Plate 12x170x205 (1:5)



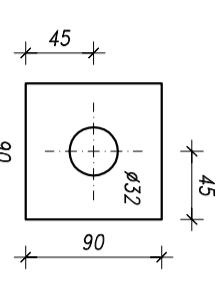
Poz. 25, 8x, S355J2
Plate 12x170x205 (1:5)



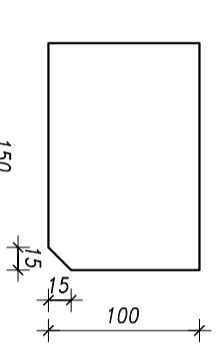
Poz. 26, 16x, S355J2
Plate 12x215x218 (1:5)



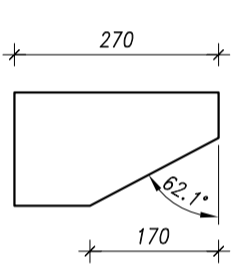
Poz. 18, 44x, S355J2
Plate 12x95x114 (1:5)



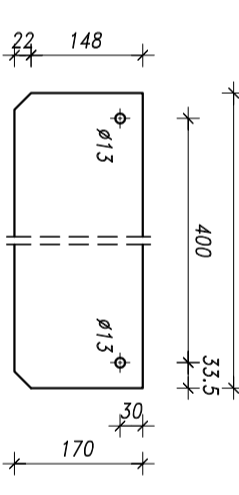
Poz. 20, 48x, S355J2
Plate 20x90x90 (1:5)



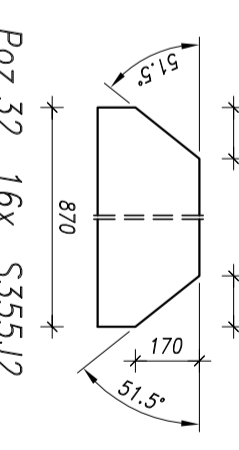
Poz. 21, 48x, S355J2
Plate 10x100x150 (1:5)



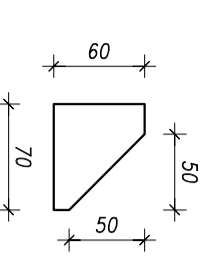
Poz. 28, 32x, S355J2
Plate 16x270x150



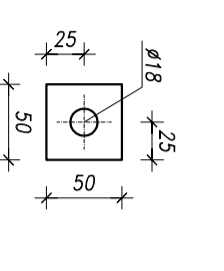
Poz. 30, 86x, S355J2
Plate 10x170x467



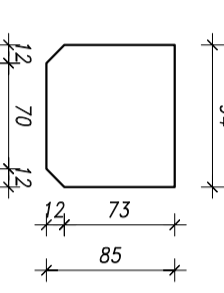
Poz. 32, 16x, S355J2
Plate 16x270x870 (1:20)



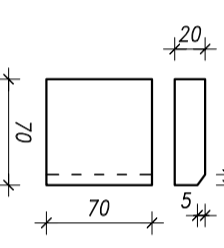
Poz. 37, 216x, S355J2
Plate 8x60x70 (1:5)



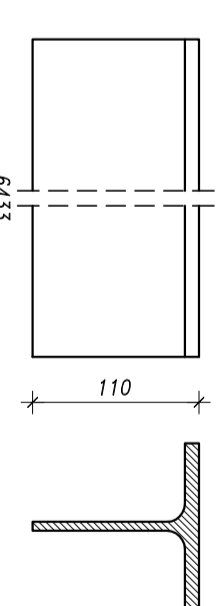
Poz. 38, 112x, S355J2
Plate 12x50x50 (1:5)



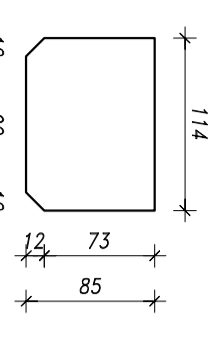
Poz. 41, 32x, S355J2
Plate 12x85x94 (1:5)



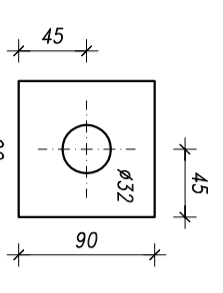
Poz. 43, 16x, S355J2
Plate 20x70x70 (1:5)



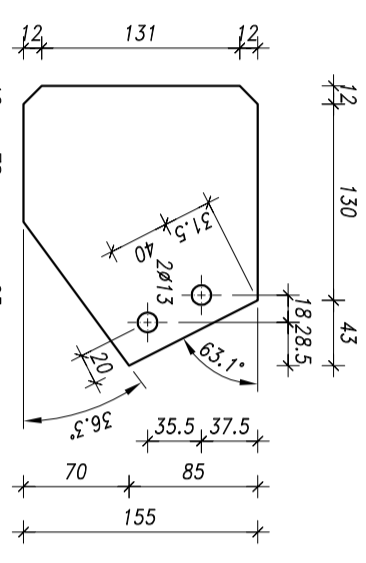
Poz. 62, 4x
IPET 220, S355J2



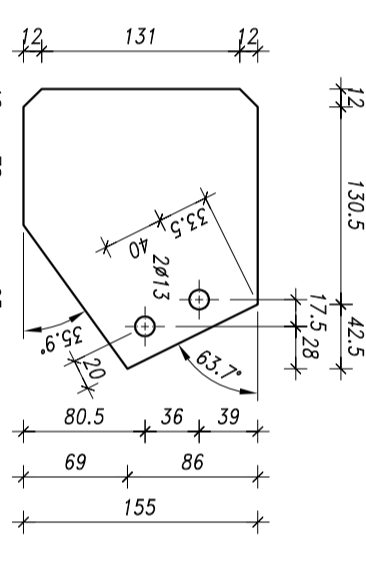
Poz. 44, 32x, S355J2
Plate 12x85x114 (1:5)



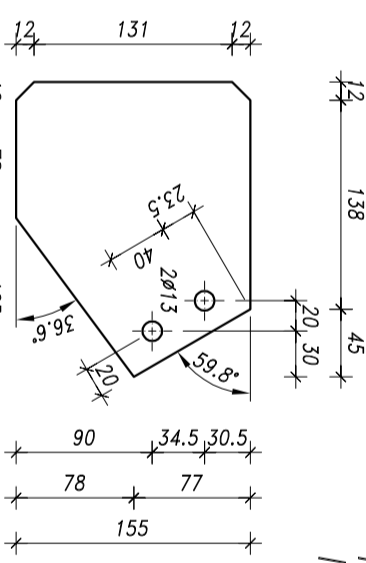
Poz. 48, 32x, S355J2
Plate 20x90x90 (1:5)



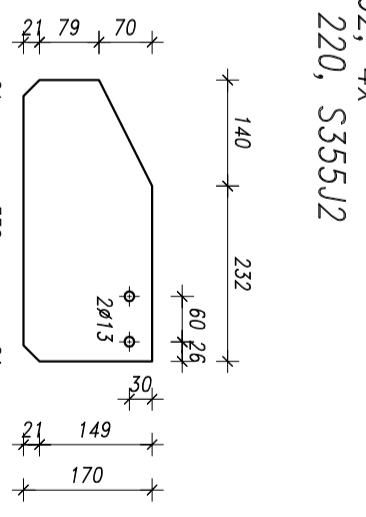
Poz. 53, 16x, S355J2
Plate 12x155x185 (1:5)



Poz. 54, 16x, S355J2
Plate 12x155x185 (1:5)




Poz. 55, 16x, S355J2
Plate 12x155x195 (1:5)



Poz. 58, 32x, S355J2
Plate 10x170x372

Posycja	Przekrój	Materiał	Liczba	Długość (mm)
12	IPE 500	S355J2	8	12943,40
13	PLATE 8x60	S355J2	172	70,00
14	PLATE 12x50	S355J2	128	50,00
15	PLATE 8x94	S355J2	64	120,00
16	PLATE 20x70	S355J2	16	70,00
17	PLATE 12x150	S355J2	16	54,00
18	PLATE 12x95	S355J2	44	114,00
20	PLATE 20x90	S355J2	48	90,00
21	PLATE 10x100	S355J2	48	150,00
23	PLATE 12x150	S355J2	8	120,00
24	PLATE 12x170	S355J2	16	205,00
25	PLATE 12x170	S355J2	8	205,00
26	PLATE 12x215	S355J2	16	218,00
27	PLATE 10x95	S355J2	154	467,00
28	PLATE 16x270	S355J2	32	150,00
29	PLATE 16x80	S355J2	16	530,00
30	PLATE 10x170	S355J2	86	467,00
31	PLATE 20x230	S355J2	8	530,00
32	PLATE 16x270	S355J2	16	870,00
33	PLATE 30x350	S355J2	8	930,00
34	IPE 400	S355J2	8	11341,78
36	IPE 400	S355J2	8	11343,13
37	PLATE 8x60	S355J2	216	70,00
38	PLATE 12x50	S355J2	112	50,00
39	PLATE 12x150	S355J2	32	34,00
40	PLATE 8x85	S355J2	80	120,00
41	PLATE 12x85	S355J2	32	94,00
42	PLATE 6x94	S355J2	64	170,00
43	PLATE 20x70	S355J2	16	714,00
44	PLATE 12x85	S355J2	32	114,00
47	PLATE 12x150	S355J2	16	80,00
48	PLATE 20x90	S355J2	32	90,00
49	PLATE 8x140	S355J2	64	170,00
50	PLATE 12x110	S355J2	8	155,00
51	PLATE 10x140	S355J2	64	170,00
53	PLATE 12x155	S355J2	16	185,00
54	PLATE 12x155	S355J2	16	185,00
55	PLATE 12x155	S355J2	16	195,00
56	PLATE 10x85	S355J2	240	372,00
58	PLATE 10x170	S355J2	32	372,00
59	PLATE 10x160	S355J2	96	372,00
60	PLATE 16x240	S355J2	16	430,00
61	PLATE 20x350	S355J2	16	460,00
62	IPET 220	S355J2	4	6433,00
63	PLATE 10x129	S355J2	2	372,00

REW.	DATA	OPIS
A	2018.08.27	Ukluczenie występowania i ilości poszczególnych elementów składowych słupów.



PRACOWNIA PROJEKTOWA KONSTRUKCJA BUDOWLANYCH
DELTA
PIOTR PAWLUCZUK

Legionowa 94 lok. 20 15-281 Białystok
tel.: 516 026 303, e-mail: p.pawluczuk@deltoprojekt.pl

Opis: Hala produkcyjno-magazynowa wraz z budynkiem administracyjno-socjalnym na terenie Suwalskiej Specjalnej Strefy Ekonomicznej Podstrefa Suwalski, 16-400 Suwalski, ul. Brylantowa i Szafirkowa, dz. nr 35223/1

Investor: PRZEJSIĘBÓRSTWO PRODUKCYJNO-HANDLOWE "CETAK S" Sp. z o.o.
16-400 Suwalski, ul. Wojska Polskiego 104

Projektant: mgr inż. Piotr Pawluczuk PDL/0002/POKX/06
Wykonawca: mgr inż. Tomasz Dziukowski

Skala: 1:10
Data: 04.2018
Nr rys.: KS-18-A