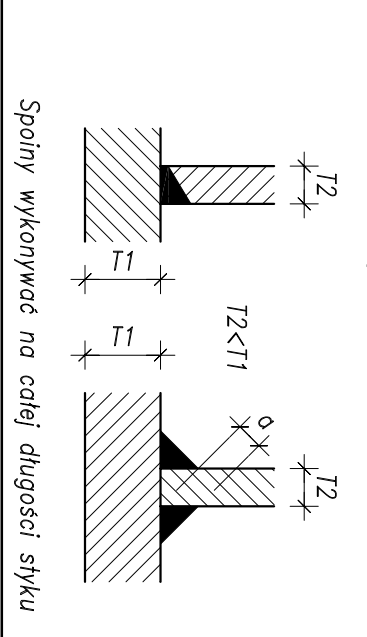
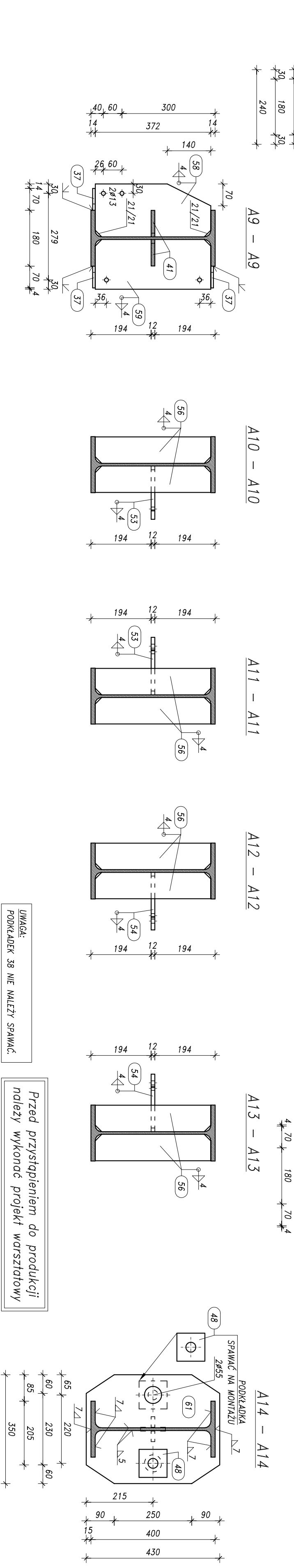
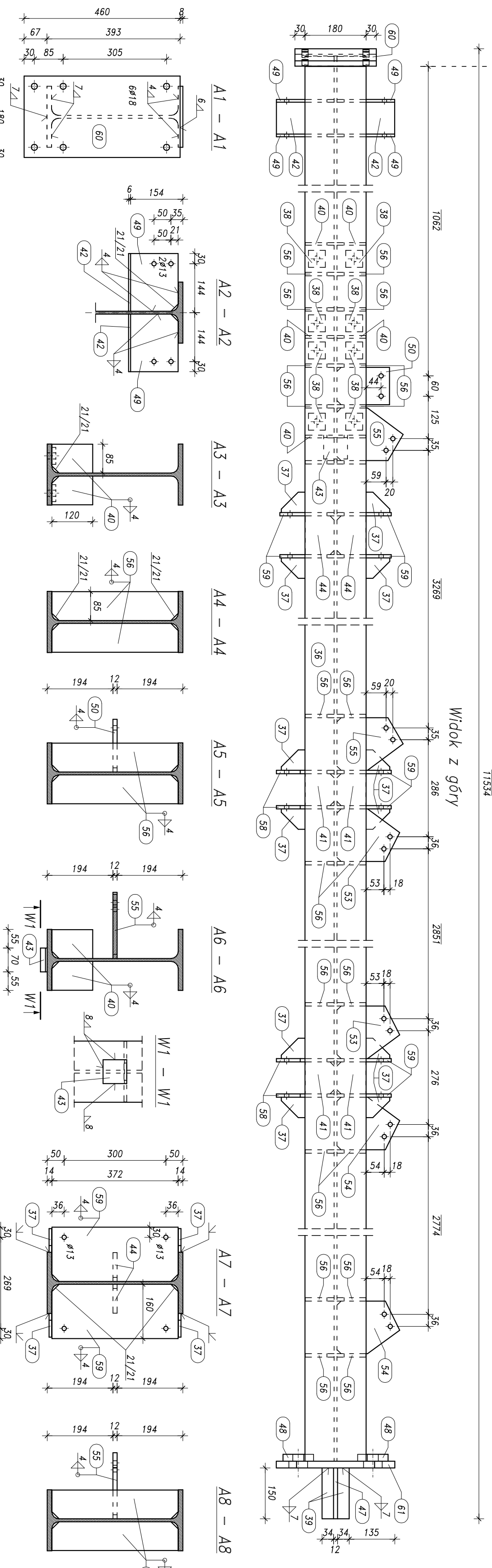
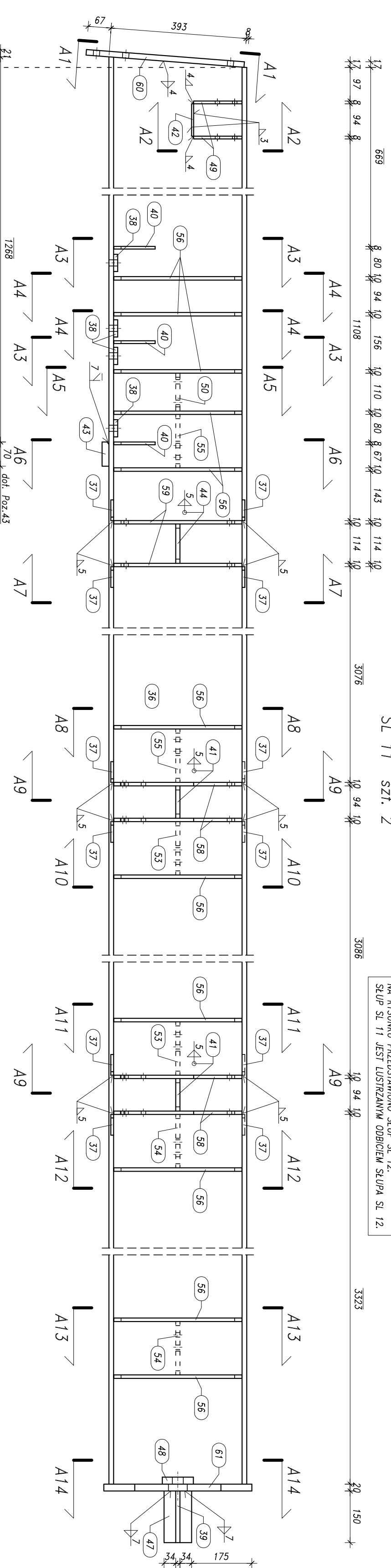


SLUPY SL 11, 12

1:10

SL 12 SZT. 2
SL 11 SZT. 2

UWAGA:
NA PRZYSTANKU PRZEDSTAWIONO SLUPY SL 12.
SLUP SL 11 JEST LUSTRZANYM ODBIEM SLUPA SL 12.



SPÓJNY NIEZNAMCZONE – zastosować spójny czołowe o pełnym przekroju lub obustronne pachwinowe o grubości $a=0,6xT2$

SITL KONSTRUKCYJNA
S355J2

Pozycja	Przekrój	Gulunek	Liczba	Długość (mm)	Masa jednostkowa Elementu (kg/m)	Masa całkowita (kg)
Pozycja SL 11 Liczba=2						
36	IFE 400	S355J2	1	11343,13	66,330	752,39
37	PLATE 8x60	S355J2	19	70,00	0,26	5,01
38	PLATE 12x50	S355J2	8	50,00	0,24	1,88
39	PLATE 12x150	S355J2	2	34,00	0,48	0,96
40	PLATE 8x85	S355J2	6	120,00	0,64	3,84
41	PLATE 12x85	S355J2	4	94,00	0,75	3,01
42	PLATE 6x94	S355J2	2	170,00	0,75	1,51
43	PLATE 20x70	S355J2	2	70,00	0,77	0,77
44	PLATE 12x85	S355J2	2	114,00	0,91	1,83
47	PLATE 12x150	S355J2	1	80,00	1,27	1,13
48	PLATE 20x90	S355J2	2	90,00	1,50	2,54
49	PLATE 8x140	S355J2	4	170,00	1,50	5,98
50	PLATE 12x110	S355J2	1	155,00	1,61	1,61
53	PLATE 12x155	S355J2	2	185,00	2,70	5,40
54	PLATE 12x155	S355J2	2	195,00	2,85	5,70
55	PLATE 12x155	S355J2	2	195,00	2,85	5,70
56	PLATE 10x170	S355J2	4	372,00	4,97	19,86
58	PLATE 16x240	S355J2	1	460,00	13,87	13,87
60	PLATE 16x240	S355J2	1	460,00	13,87	13,87
61	PLATE 20x350	S355J2	1	430,00	23,64	23,64
Masa łączna elementów (kg)						
					3793,47	75,87
Dodatek na spójny : 2,0 % (kg)						389,34
Masa całkowita (kg)						389,34
Pozycja SL 12 Liczba=2						
36	IFE 400	S355J2	1	11343,13	66,330	752,39
37	PLATE 8x60	S355J2	19	70,00	0,26	5,01
38	PLATE 12x50	S355J2	8	50,00	0,24	1,88
39	PLATE 12x150	S355J2	2	34,00	0,48	0,96
40	PLATE 8x85	S355J2	6	120,00	0,64	3,84
41	PLATE 12x85	S355J2	4	94,00	0,75	3,01
42	PLATE 6x94	S355J2	2	170,00	0,77	1,51
44	PLATE 12x85	S355J2	2	114,00	0,91	1,83
47	PLATE 12x150	S355J2	1	80,00	1,27	1,13
48	PLATE 20x90	S355J2	2	90,00	1,50	2,54
49	PLATE 8x140	S355J2	4	170,00	1,50	5,98
50	PLATE 12x110	S355J2	1	155,00	1,61	1,61
53	PLATE 12x155	S355J2	2	185,00	2,70	5,40
54	PLATE 12x155	S355J2	2	195,00	2,85	5,70
55	PLATE 12x155	S355J2	2	195,00	2,85	5,70
56	PLATE 10x170	S355J2	4	372,00	4,97	19,86
58	PLATE 16x240	S355J2	1	460,00	13,87	13,87
60	PLATE 16x240	S355J2	1	460,00	13,87	13,87
61	PLATE 20x350	S355J2	1	430,00	23,64	23,64
Masa łączna elementów (kg)						
					3793,47	75,87
Dodatek na spójny : 2,0 % (kg)						389,34
Masa całkowita (kg)						389,34

DELTA PRACOWNIA PROJEKTOWA KONSTRUKCJA BUDOWLANYCH

PIOTR PAWLICZUK

tel.: 516 028 303; e-mail: p.pawluczuk@wp.pl

Leśna 9A lok. 20, 15-281 Białystok

Opis: Hala produkcyjno-magazynowa wraz z budynkiem administracyjno-socjalnym na terenie Suwalskiej Specjalnej Strefy Ekonomicznej Powiatu Suwalski, 16-400 Suwalski, ul. Brylantowa i Szafirowa, dz. nr 35223/1

PRZESIĘBIORSTWO PRODUKCYJNO-HANDLOWE "GETAK S" Sp. z o.o., 16-400 Suwalski, ul. Wojska Polskiego 104

mgr inż. Piotr Pawluczuk, ul. Wąsowskiego 106, 15-002 Pock/Polk/06

mgr inż. Tomasz Dziatkowski

BRANŻA: KONSTRUKCJA

PROJEKT WYKONAWCZY

04.2018

1:10

KS-17

Przed przystąpieniem do produkcji należy wykonać projekt warsztatowy

UWAGA: PODKADKĘ 38 NIE MAŁEJ SPAWAĆ.