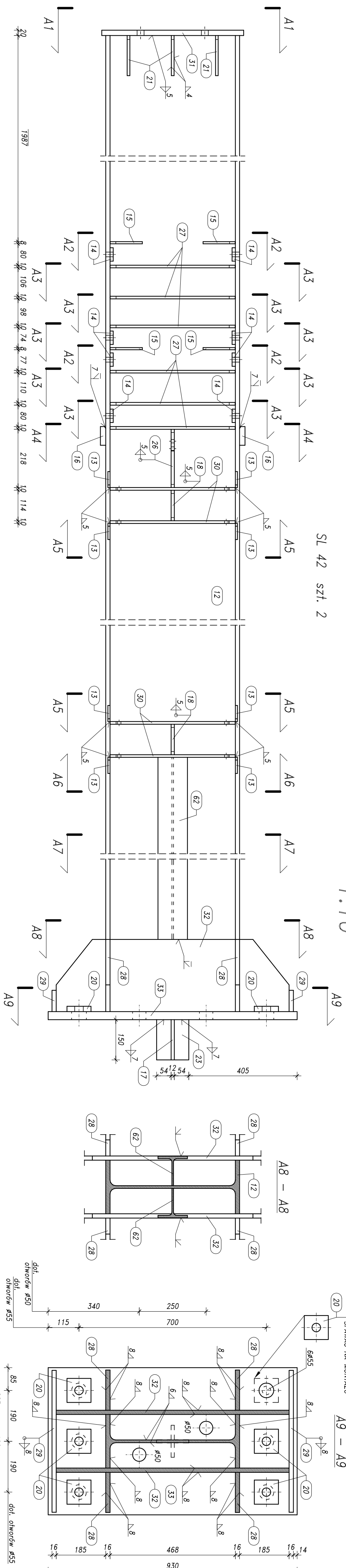


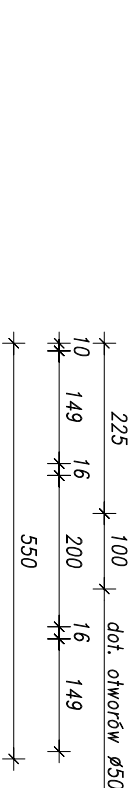
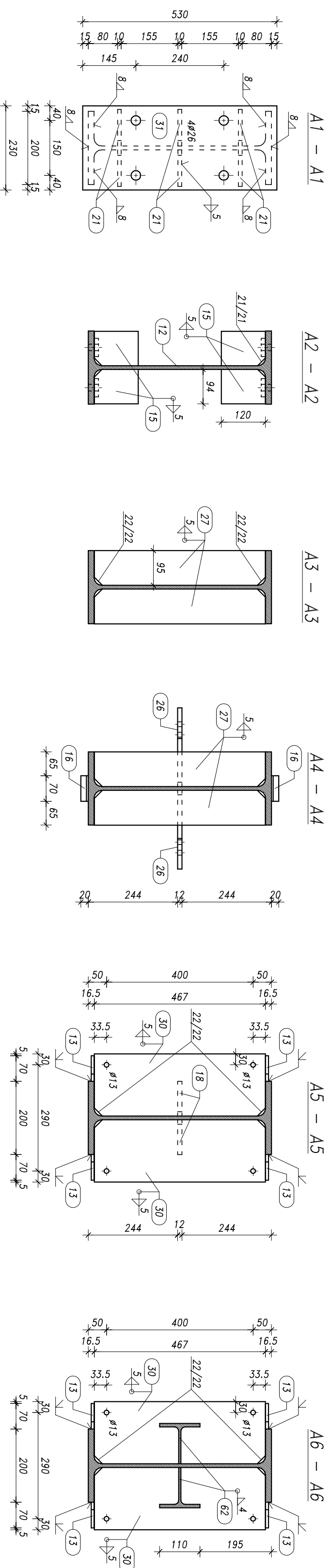
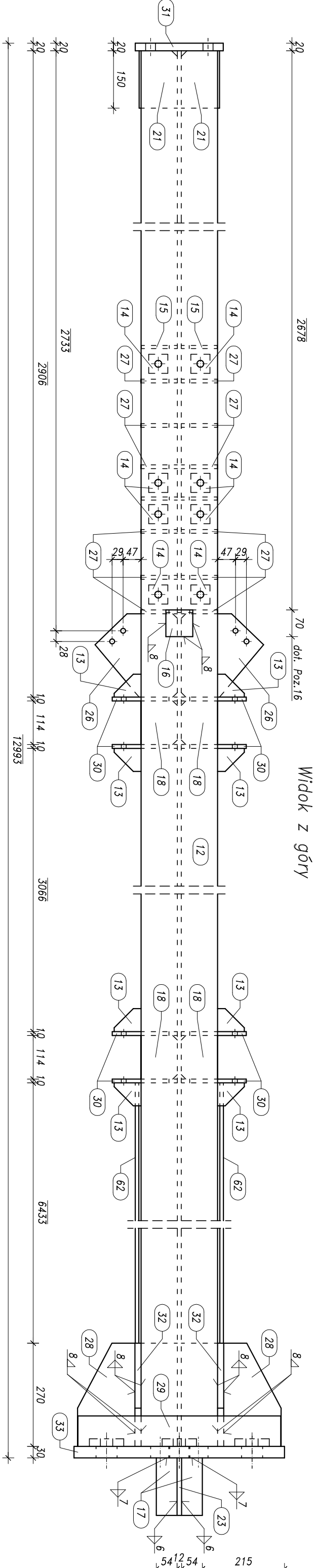
SLUPY SL 42

1:10

SL 42 szt. 2

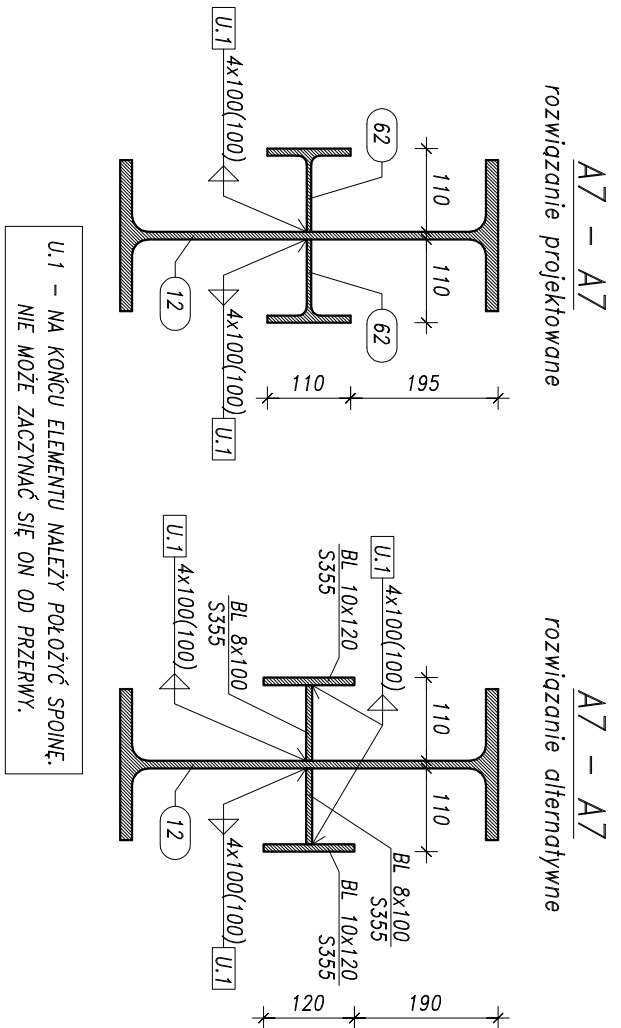
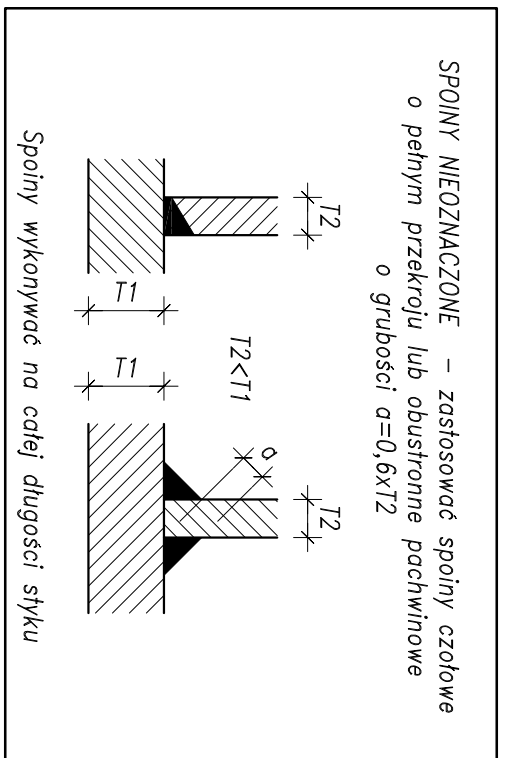


Widok z góry



Pezycja	Przekrój	Gatunek	Liczba	Długość (mm)	Masa Jednostkowej Elementu (kg/m)	Masa Całkowita (kg)
Pezycja SL 42	Liczba=2	Masa Elementu=1714,70(kg)				
62	HEB 200	S355J2	2	13.110	84,34	168,67
12	IPB 500	S355J2	1	129,4540	1178,63	1178,63
13	PLATE 8x80	S355J2	16	70,00	0,26	4,22
14	PLATE 12x50	S355J2	8	50,00	0,24	3,77
15	PLATE 8x94	S355J2	16	120,00	0,71	5,67
16	PLATE 20x70	S355J2	2	70,00	0,77	1,54
17	PLATE 12x150	S355J2	2	54,00	0,76	1,53
18	PLATE 12x95	S355J2	4	114,00	1,02	4,08
20	PLATE 10x100	S355J2	6	90,00	1,18	7,07
21	PLATE 12x150	S355J2	1	120,00	1,70	1,70
23	PLATE 12x215	S355J2	2	218,00	4,42	8,83
26	PLATE 10x95	S355J2	12	467,00	3,48	41,81
28	PLATE 16x70	S355J2	4	150,00	5,09	20,35
29	PLATE 16x80	S355J2	2	530,00	5,33	10,65
30	PLATE 10x170	S355J2	8	467,00	6,23	49,88
31	PLATE 20x250	S355J2	1	530,00	19,15	19,15
32	PLATE 16x270	S355J2	2	870,00	29,51	59,03
33	PLATE 30x350	S355J2	1	930,00	120,50	120,50

Masa łączna elementów (kg) 1714,70
 Dodatek na spoiny : 210 kg (kg) 3429,41
 Masa całkowita (kg) 3496,00



UWAGA: PODKADKĘ 14 NIE NALEŻY SPAWAĆ.

Przed przystąpieniem do produkcji należy wykonać projekt warsztatowy

DELTA
 PRACOWNIA PROJEKTOWA KONSTRUKCJA BUDOWLANICZA
 PIOTR PAWŁUCCZUK
 ul. Legionowa 94 lok. 20, 15-881 Bielszów
 tel.: 516 026 303; e-mail: p.pawluczuk@delta.pl

Objekt: Hala produkcyjno-magazynowa wraz z budynkiem administracyjno-socjalnym na terenie Suwalskiej Specjalnej Strefy Ekonomicznej Podstrefa Suwałki, 16-400 Suwałki, ul. Brylantowa i Szarlottowa, dz. nr 3523/1

Investor: PRZEDSIĘBIORSTWO PRODUKCYJNO-HANDLOWE GETLAK S Sp. z o.o., 16-400 Suwałki, ul. Wojska Polskiego 104

Projektant: mgr inż. Piotr Pawluczuk PDL/0002/POK/06

Wykonawca: KONSTRUKCJA PROJEKT WYKONAWCZY

Skala: 1:10
 Nr rys.: KS-12.1