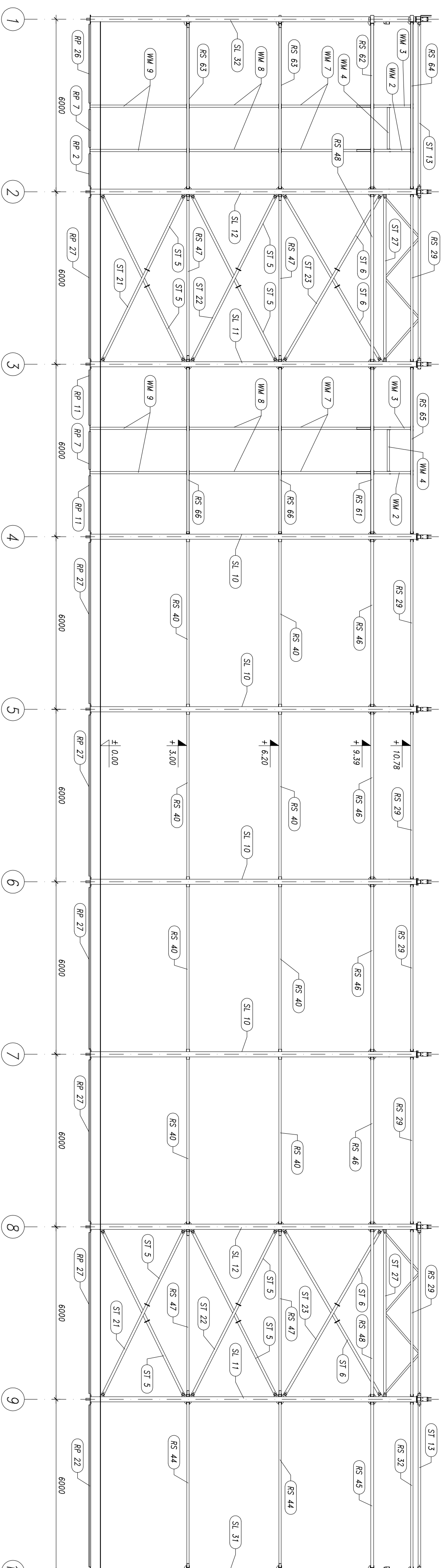
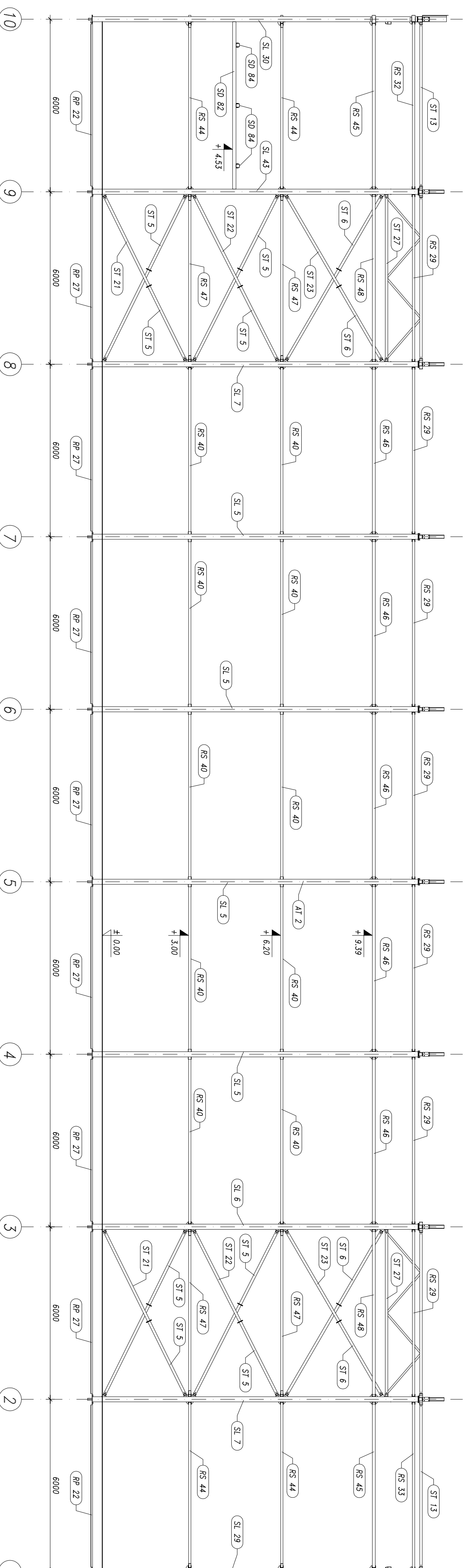


SCHEMATY MONTAŻOWE ŚCIAN W OSIACH A i D 1:100

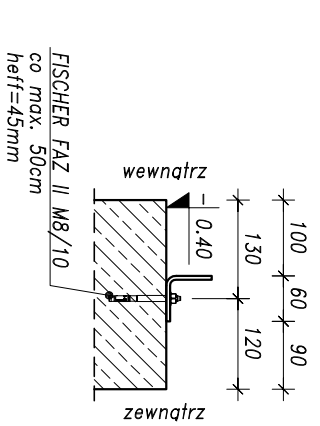
SCHEMAT MONTAŻOWY ŚCIANY W OSI A



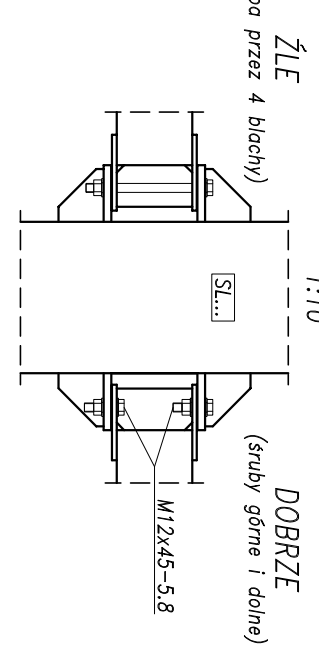
SCHEMAT MONTAŻOWY ŚCIANY W OSI D



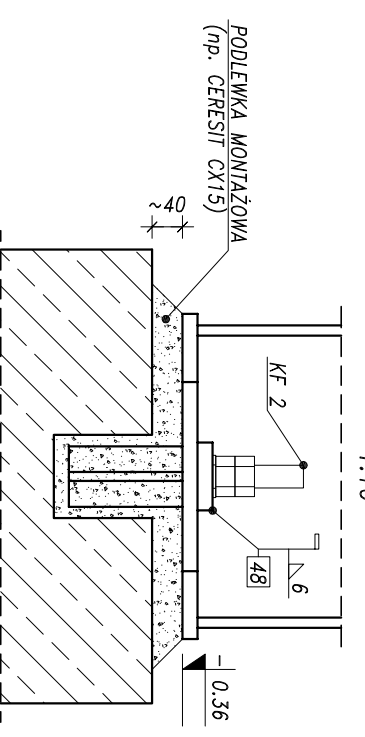
Mocowanie kątowników podwalinowych ścian zewnętrznych do fundamentów (dat. ścian podłużnych hali)
1:10



Łączenie rygli ściennych ze słupami (gdy rygle mają wystające blachy)
1:10



Połączenie słupa skrajnego ramy głównej z fundamentem
1:10



- MOCOWANIE PŁYT OBRUDOWY:**
1. Montaż płyt wg wytycznych producenta.
 2. Zastosować min. 2 łaczni/arkusz na podporze skrajnej i min. 3 łaczni/arkusz na podporze pośredniej.
 3. Dla płyt nadbroimowych min. 3 łaczni/arkusz na każdej podporze.

REW.	DATA	Usunieto	Artesiole Techniczna – elementy AI...
A	2018.08.27		Dodano wymiary WM...
			Ukluczono schematy montażowe ścian.
			OPIS

**PRACOWNIA PROJEKTOWA KONSTRUKCJI BUDOWLANICH
DELTA**
PIOTR PAWLUCZUK
tel.: 516 028 303; e-mail: p.pawluczuk@deltoprojekt.pl
Legionowa 94 lok. 20, 15-281 Bystrzyk

DELTA
Hala produkcyjno-magazynowa wraz z budynkiem administracyjno-socjalnym na terenie Suwskiej Specjalnej Strefy Ekonomicznej Podstrefa Suwarki, 16-400 Suwarki, ul. Byglińtowa i Szafirowa, dz. nr 35223/1

PRZEDSIĘBIORSTWO PRODUKCYJNO-HANDLOWE "SETAK'S" Sp. z o.o.
ul. Wojska Polskiego 104
16-400 Suwarki, ul. Wojska Polskiego 104

mgr inż. Piotr Pawluczuk PRL/0002/POW/06
mgr inż. Tomasz Dziżkiewicz PRL/0002/POW/06

KONSTRUKCJA PROJEKT WYKONAWCZY
SCHEMATY MONTAŻOWE ŚCIAN W OSIACH A i D
Skala: 1:100
Nr rysunku: KS-04-A