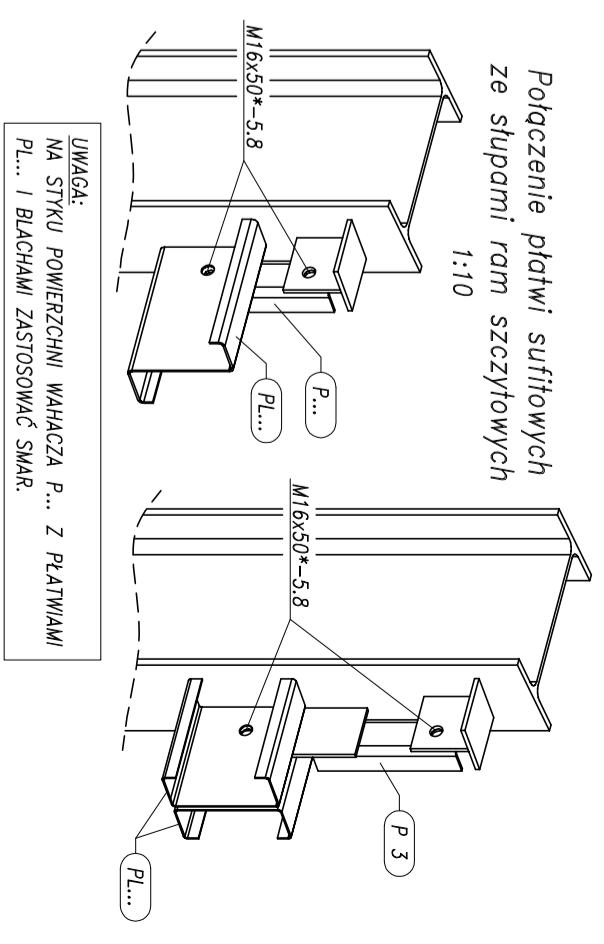
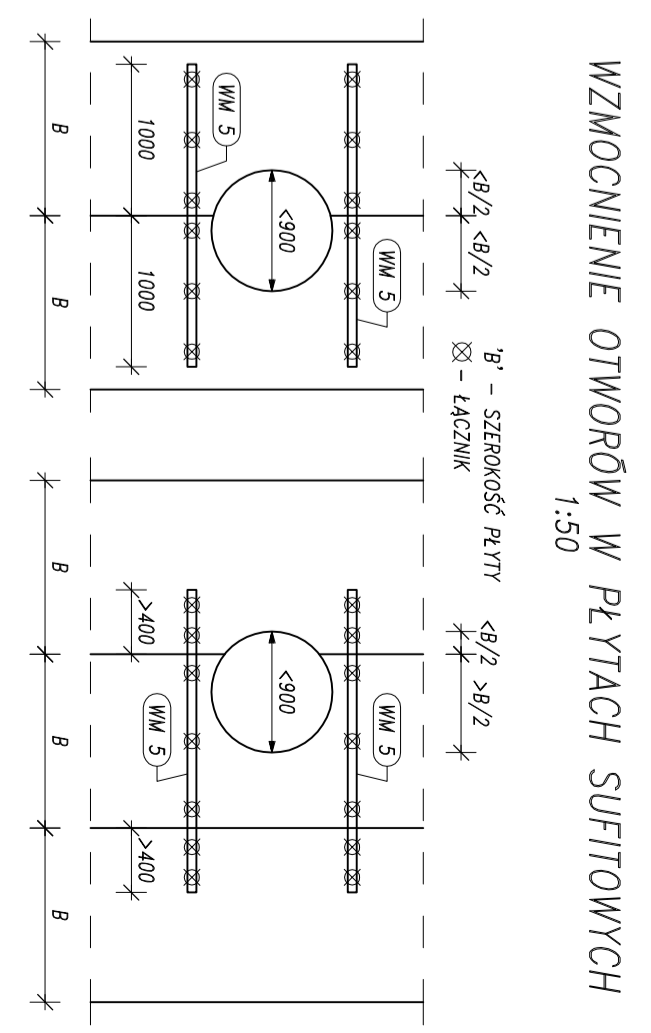
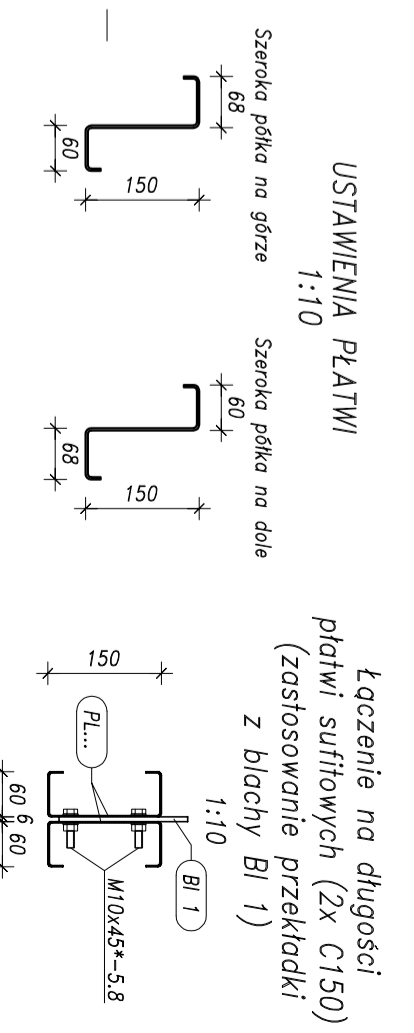
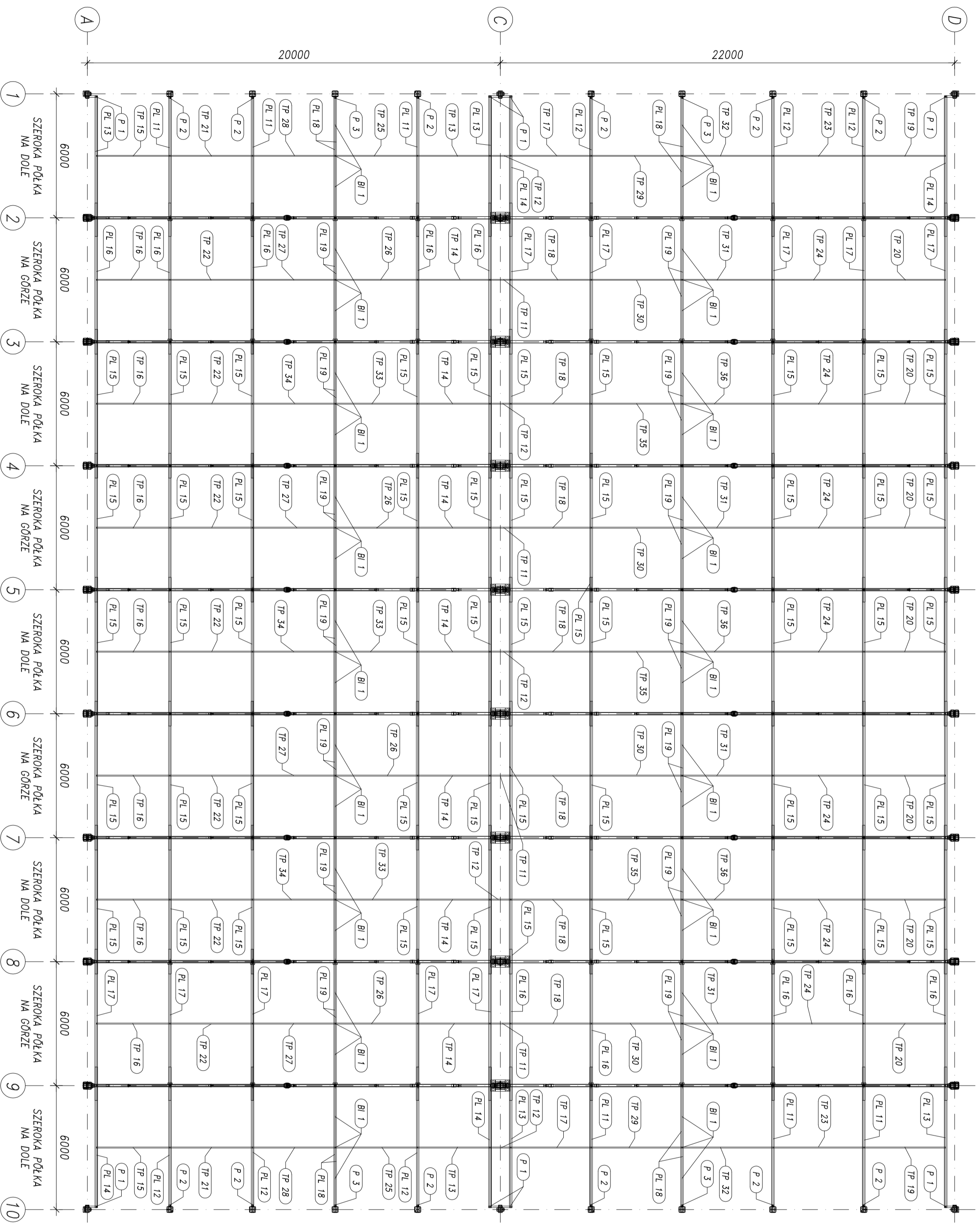


SCHEMAT MONTAŻOWY PŁATWI SUFITOWYCH (DOLNYCH)

1:150



REW.	A	2018.08.27	Usunięto pozycje A1... Dodano wymiary WM 5.
DATA			OPIS

DELTA	
PRACOWNIA PROJEKTOWA KONSTRUKCJA BUDOWLANYCH	
PIOTR PAWŁOŁCZUK	
Legionowa 94 lok. 20, 15-281 Biłystok	
tel.: 516 026 503; e-mail: p.pawolczuk@deltaprojekt.pl	
Projektant:	mgr inż. Piotr Pawłolczuk
Wykonawca:	mgr inż. Tomasz Dziłkowski
Investor:	PRZEJSIĘBIORSTWO PRODUKCYJNO-HANDLOWE "GETAK'S" Sp. z o.o., ul. Wojska Polskiego, 104 16-400 Suwałki
Opis:	Hala produkcyjno-magazynowa wraz z budynkiem administracyjno-socjalnym na terenie Suwalskiej Specjalnej Strefy Ekonomicznej Podstrefa Suwałki, 16-400 Suwałki, ul. Brylantowa i Szafitowa, dz. nr 35223/1
Nazwa projektu:	SCHEMAT MONTAŻOWY PŁATWI SUFITOWYCH (DOLNYCH)
Skala:	1:150
Nr rys.:	KS-03-A