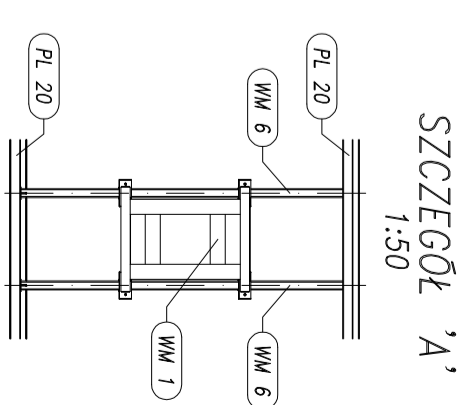
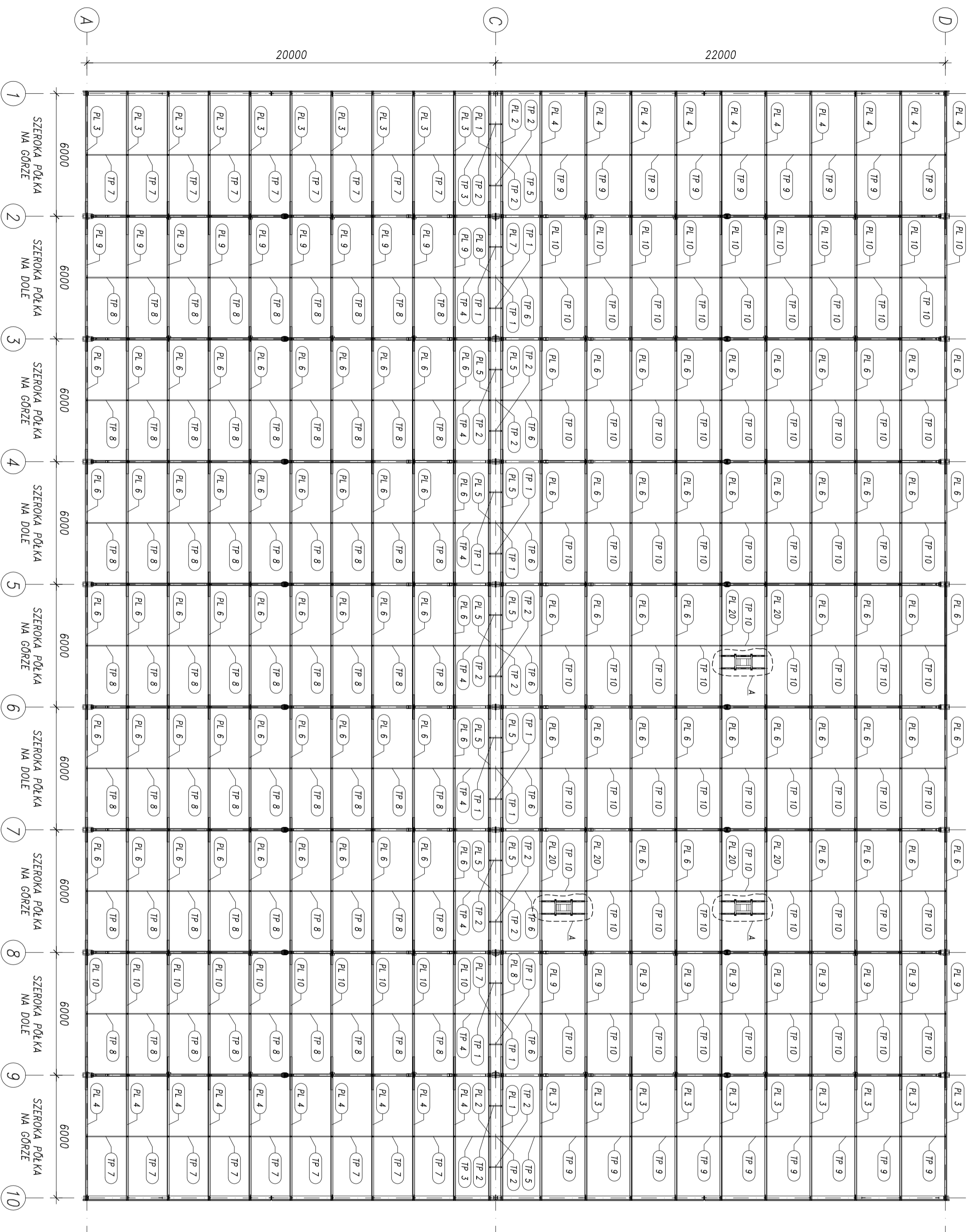
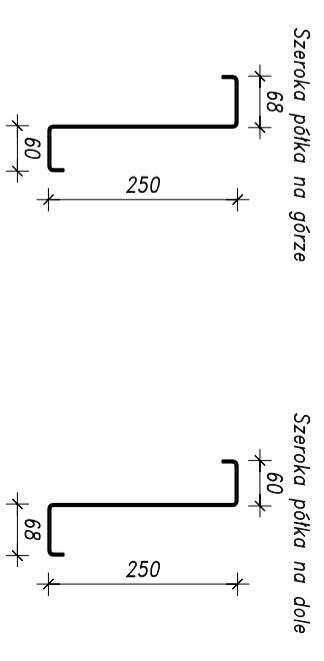


SCHEMAT MONTAŻOWY PŁATWI DACHOWYCH (GÓRNYCH)

1:150



SZCZEGÓŁ 'A'
1:50



REW.	A	2018.08.27	Ukloniono schemat montażowy, płatwi. Usunieto pozycje A1... Dodano wymiary WM...
DATA			OPIS

DELTA
PRACOWNIA PROJEKTOWA KONSTRUKCJA BUDOWLANYCH
PIOTR PAWLUCZUK
Legionowa 94 lok. 20, 15-281 Białystok
tel.: 516 026 303; e-mail: p.pawluczuk@deltaprojekt.pl

Opis: Hala produkcyjno-magazynowa wraz z budynkiem administracyjno-socjalnym na terenie Suwalskiej Specjalnej Strefy Ekonomicznej Podstrefa Suwalski, 16-400 Suwalski, ul. Brylantowa i Szafirowa, dz. nr 35223/1

Investor: PRZEMISŁOWO-PRODUKCYJNO-HANDLOWE "GETAK-S" Sp. z o.o.
16-400 Suwalski, ul. Wojska Polskiego 104

Projektant:	mgr inż. Piotr Pawluczuk	Nr uprawnień:	PDL/0002/POW/06
Wykonawca:	mgr inż. Tomasz Dziukowski	Podpis:	
Strona:	KONSTRUKCJA	Projekt wykonawczy	04.2018
Skala:	1:150	Nr rys.:	KS-02-A