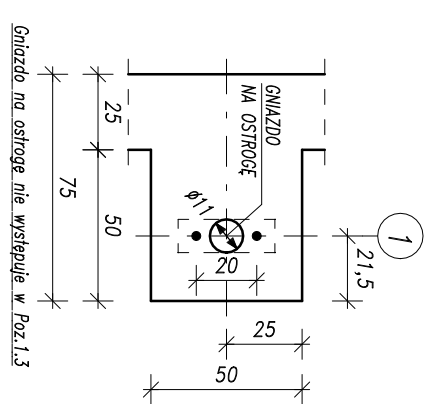


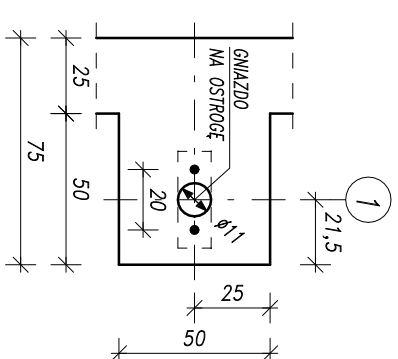
POZ. 1.1 ÷ 1.3...
1:25

STAL ZBRUJENIOWA
A-IIIIN (B500SP)
A-I (S13S-b)
BETON
C20/25 (B25)

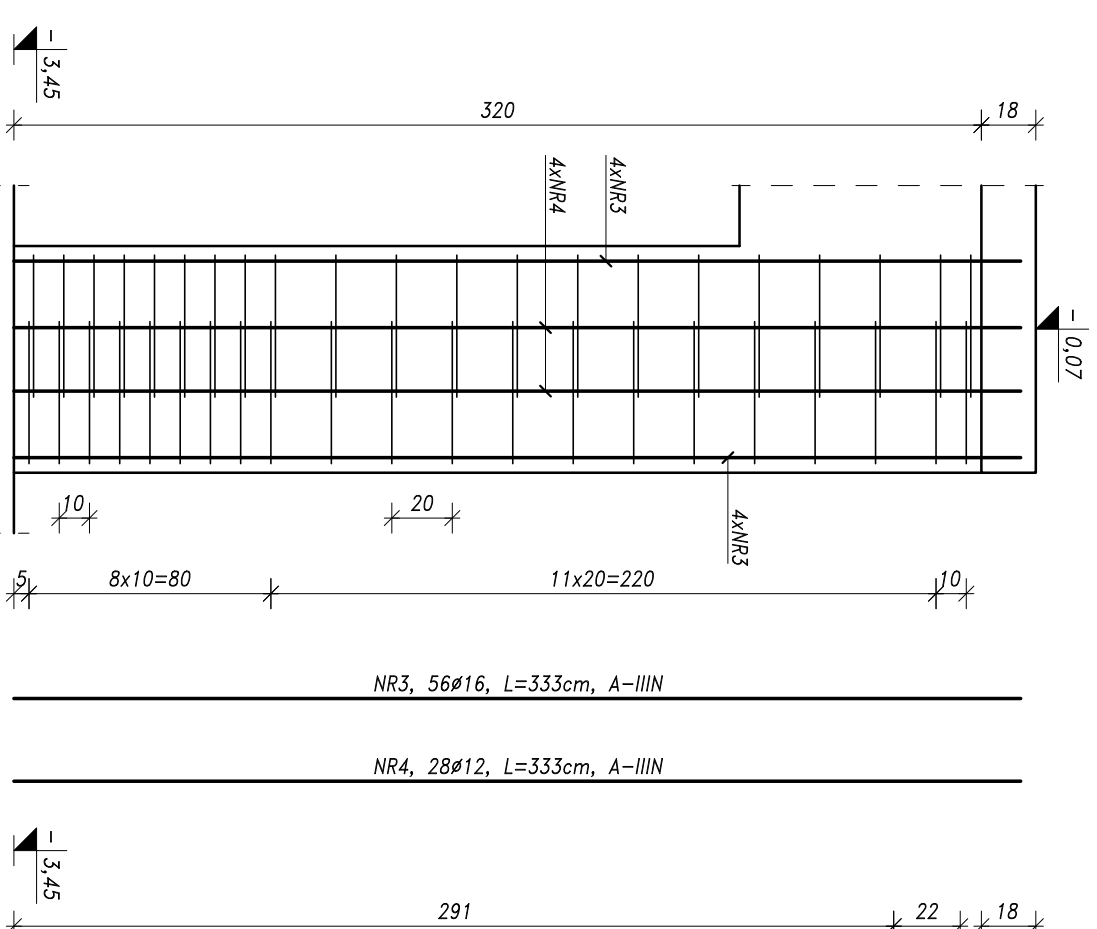
Poz.1.3A
szl.1



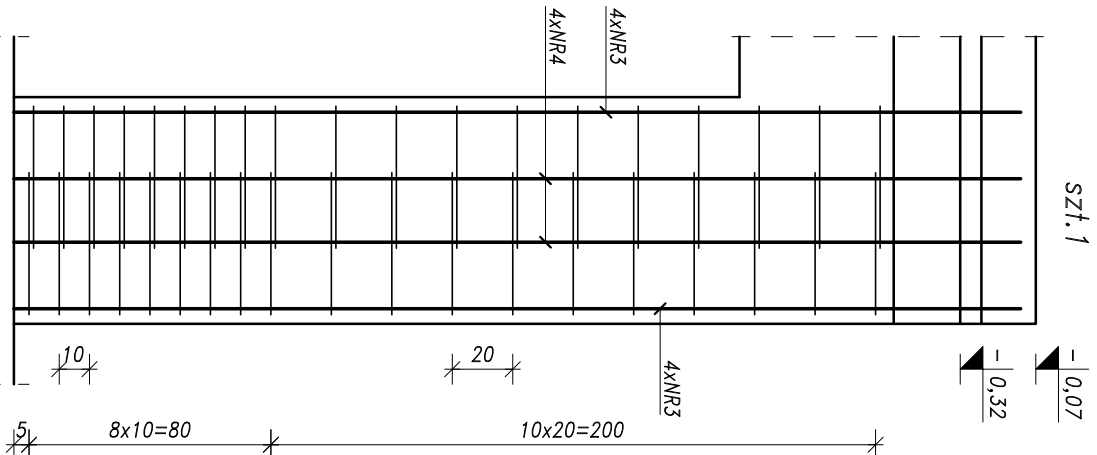
Poz.1.3B
szl.1



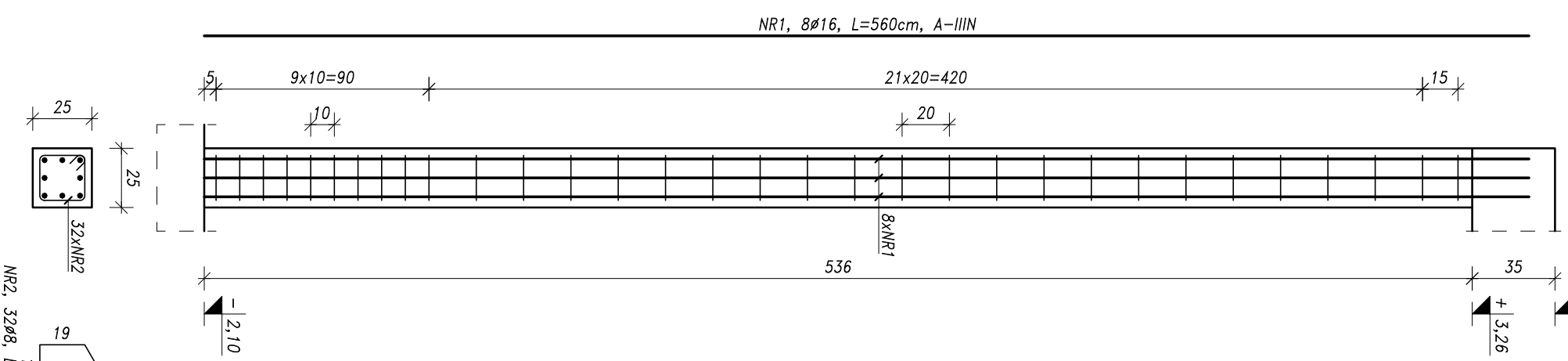
Poz.1.2
szl.6



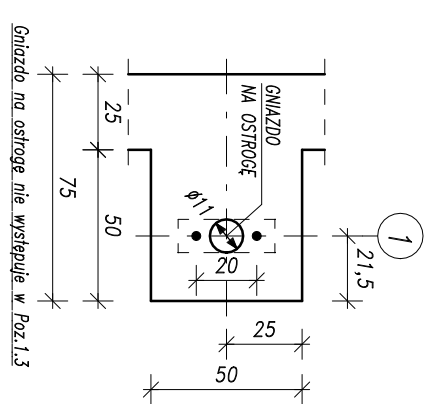
Poz.1.2A
szl.1



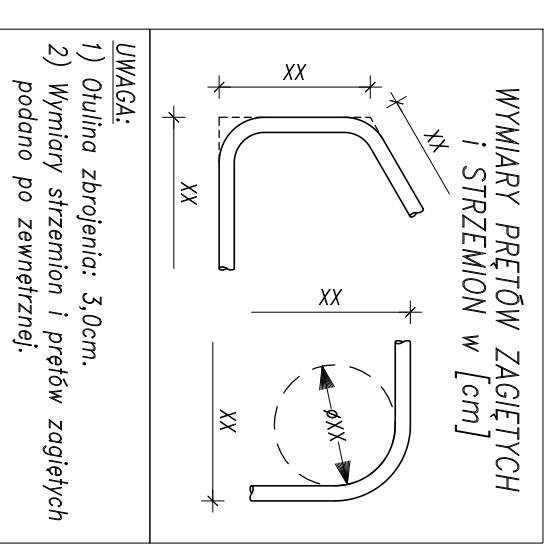
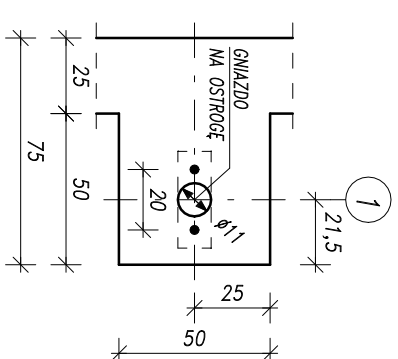
Poz.1.1
szl.1



Poz.1.3
szl.3



Poz.1.3B
szl.1



UWAGA:
1) Osiłna zbrojenia: 3,0cm.
2) Wymiary strzemion i prętów zagiętych podano po zewnętrznej.

Nr pręta	Średn.	Długość	Liczba prętów	Łączna długość		
				A-IIIIN	A-IIIIN	A-IIIIN
1	16	560	8			44,8
2	8	92	32			29,4
3	16	333	56			186,5
4	12	333	28		93,2	
5	8	148	290			108,0
6	16	300	36			
7	8	198	126			
8	8	85	252			
9	8	60	126			
Długość wg średnic				997,9	93,2	339,3
Masa 1 m				0,395	0,888	1,378
Masa wg średnic				393,8	82,8	535,5
Masa całkowita						101,2

PRACOWNIA PROJEKTYWNA KONSTRUKCJI BUDOWANYCH
DELTA
PIOTR PAWLUZCZUK
Legionowa 9A lok. 20, 15-281 Białystok
tel.: 516 026 303; e-mail: pawluczuk@deltaprojekt.pl

Opis: Hala produkcyjno-magazynowa wraz z budynkiem administracyjno-socjalnym na terenie Suwalskiej Specjalnej Strefy Ekonomicznej Podstrefa Suwałki, 16-400 Suwałki, ul. Brylantowa i Szafrowa, dz. nr 35223/1

Inwestor: PRZEDSIĘBIORSTWO PRODUKCYJNO-HANDLOWE "GETAK S" Sp. z o.o.
16-400 Suwałki, ul. Wojska Polskiego 104

Projektant: mgr inż. Piotr Pawluczuk
Magistrowizja: PVL/0002/POK/06

mgr inż. Tomasz Dziatkowski

Prace: KONSTRUKCJA PROJEKT WYKONAWCZY

04.2018

Skala: 1:25

Nr rys.: KB-10