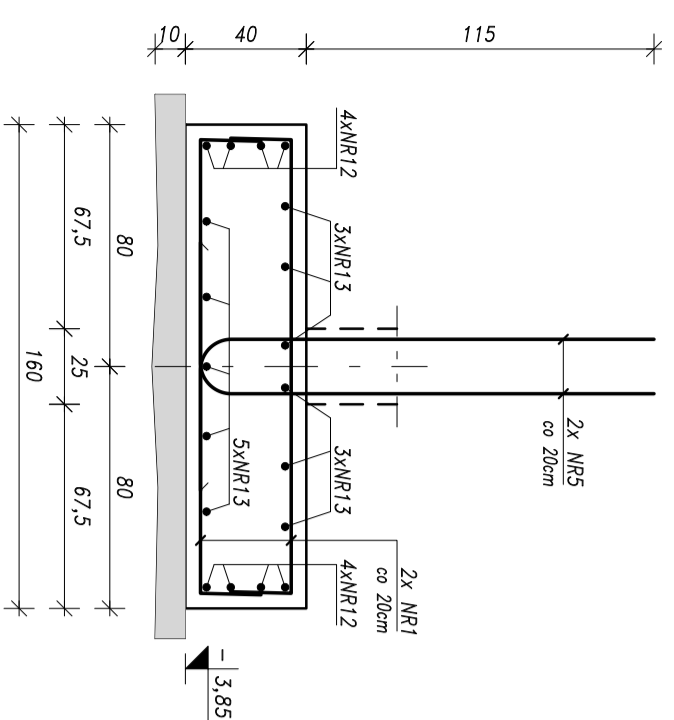


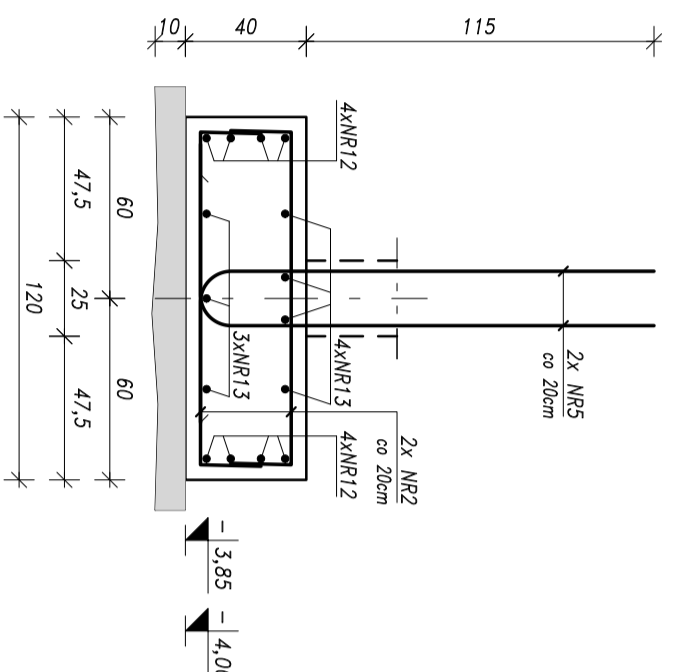
POZ. 0.5 ÷ 0.14

1:25

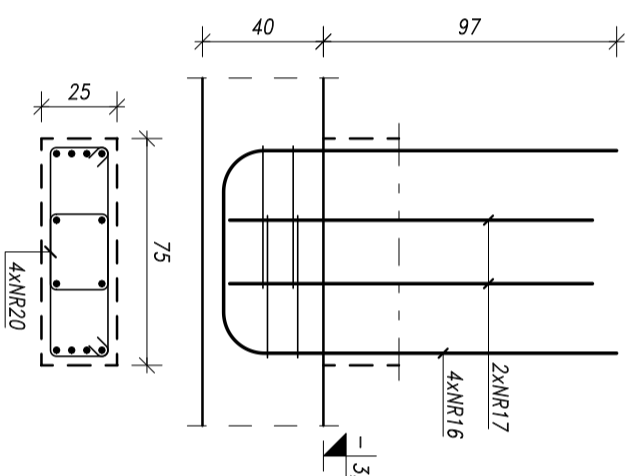
Poz.0.5



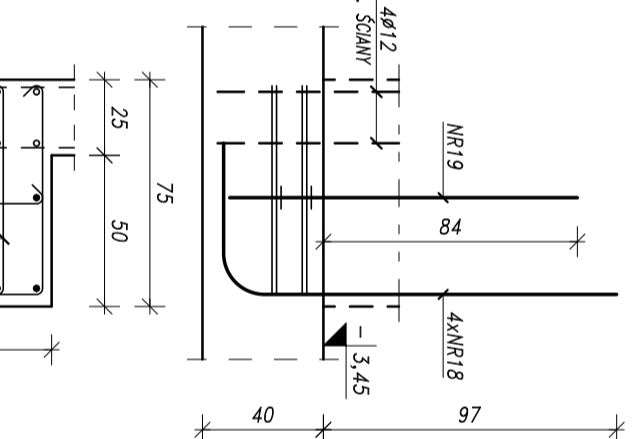
Poz.0.6



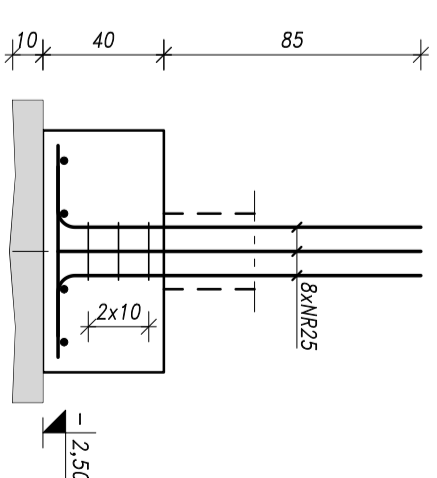
Poz.0.10
szf.7



Poz.0.11
szf.6

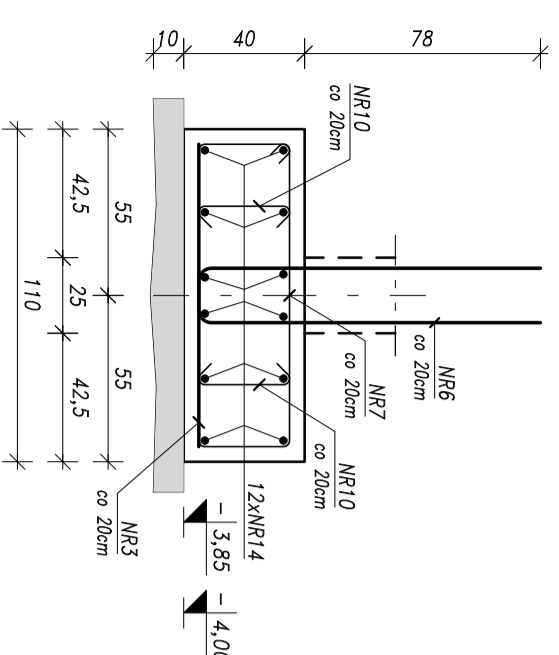


Poz.0.12
szf.1

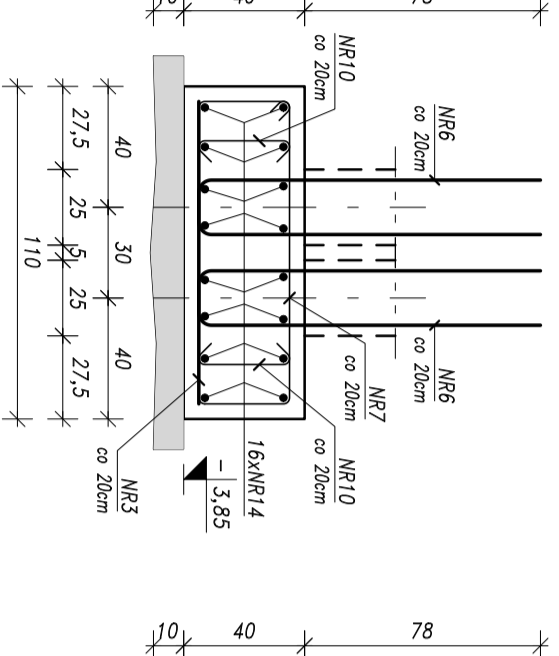


STAL ZBRZELENOWA
A-IIIN (B500SP)
A-I (S13S-b)
C20/25 (B25)
BETON

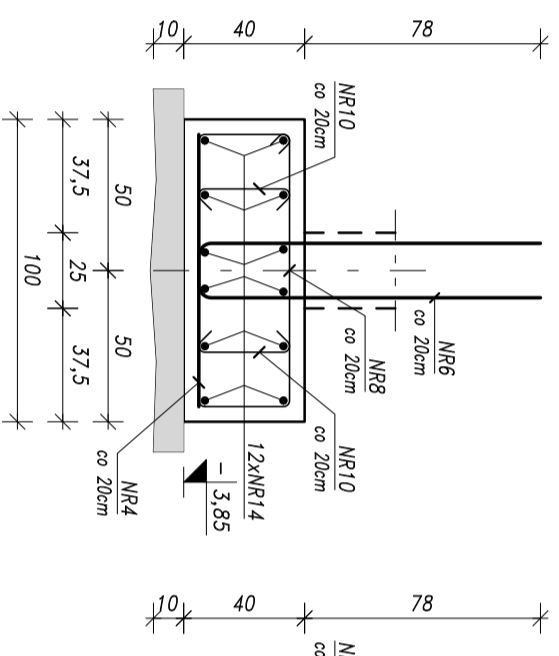
Poz.0.6.1



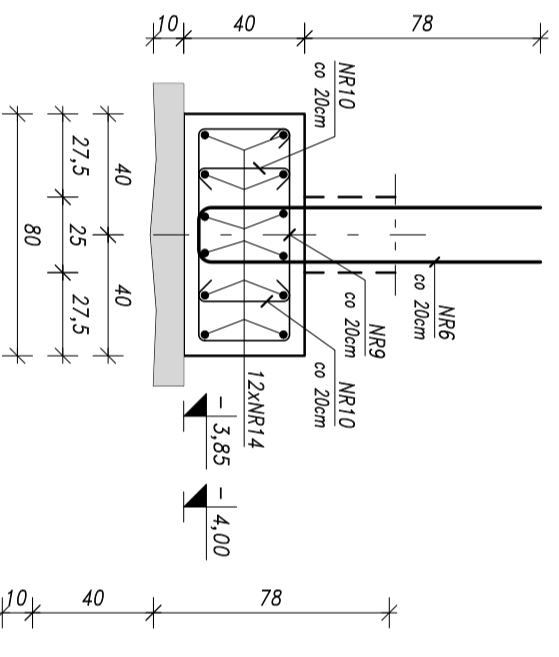
Poz.0.6.2



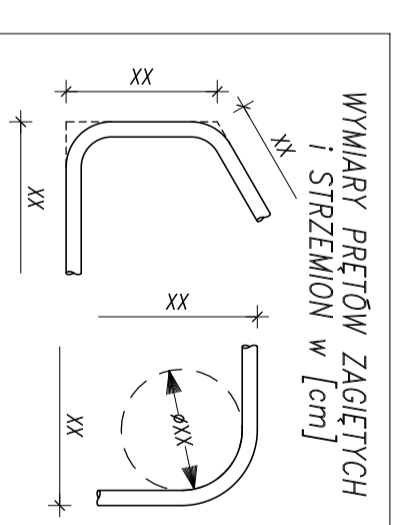
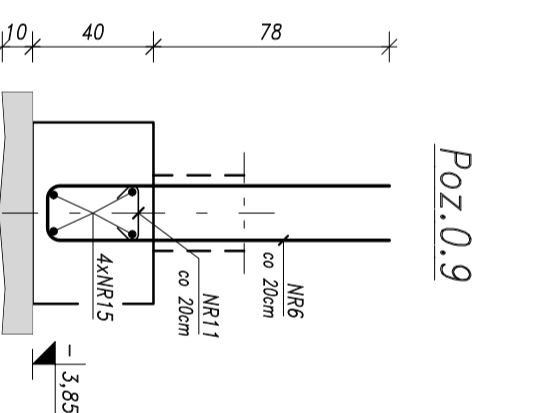
Poz.0.7



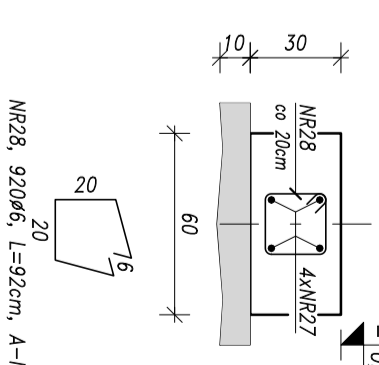
Poz.0.8



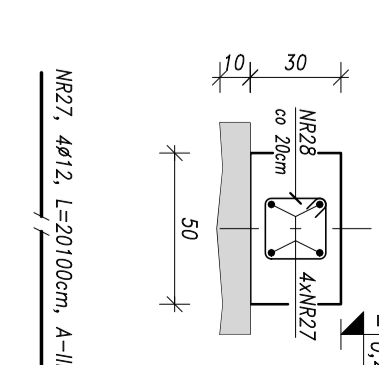
Poz.0.9



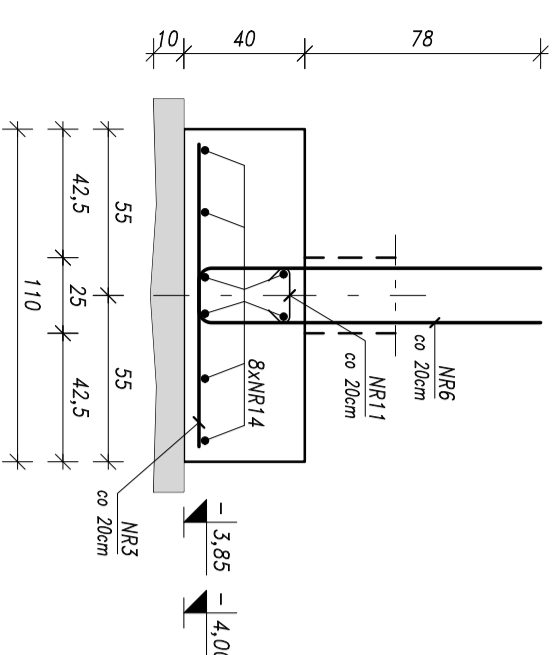
Poz.0.13



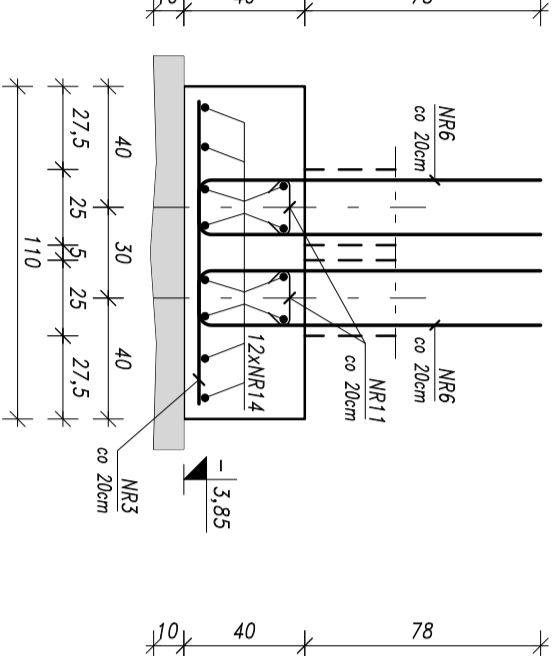
Poz.0.14



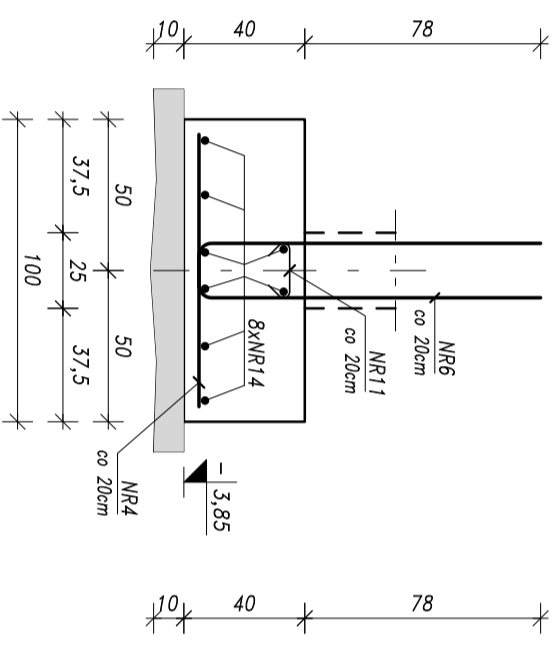
Poz.0.6.1A



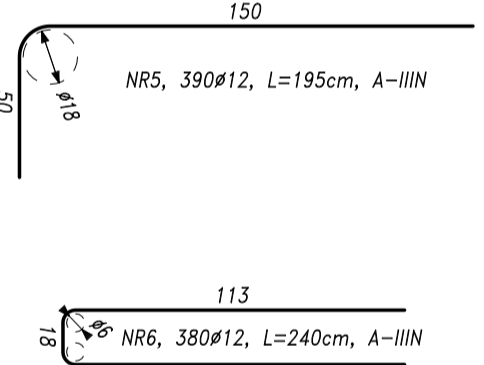
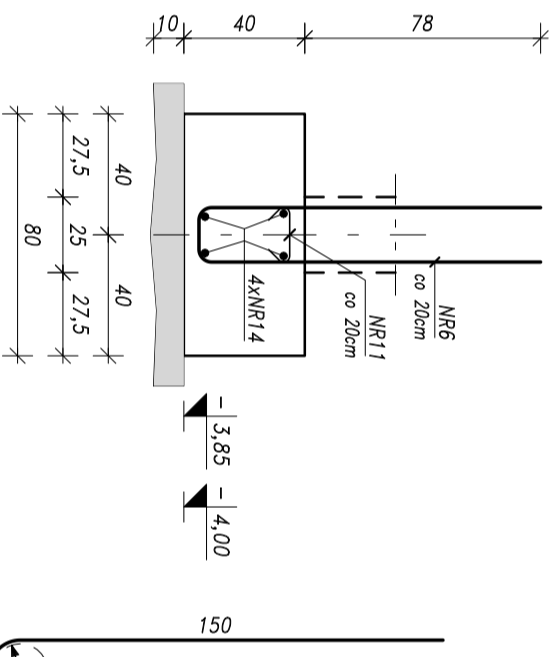
Poz.0.6.2A



Poz.0.7A



Poz.0.8A



Nr pręta	Średn. mm	Długość cm	Liczba prętów	ZESTAWIENIE ZBRZELENIA					
				A-I	A-II	A-III	A-IIIN		
1	12	190	300				570,0		
2	12	150	520				780,0		
3	12	100	150				150,0		
4	12	90	60				54,0		
5	12	195	390				760,5		
6	12	240	380				912,0		
7	8	276	100				276,0		
8	8	256	40				102,4		
9	8	216	80				172,8		
10	8	46	420				193,2		
11	6	29	190				55,1		
12	16	16800	4				672,0		
13	10	70800	1				708,0		
14	16	76800	1				16,0		
15	12	400	4				88,2		
16	16	315	28				35,4		
17	12	253	14				41,8		
18	16	174	24				17,4		
19	16	148	28				41,4		
20	8	198	12				23,8		
21	8	85	24				20,4		
22	8	60	12				7,2		
23	12	70	8				5,6		
24	12	20100	4				11,0		
25	16	138	8						
26	8	92	3						
27	12	20100	4						
28	6	92	920						
Masa 1 m				846,4	840,0	708,0	4087,5	1598,4	
Masa wg średnic				901,5	0,222	0,395	0,617	0,888	1,578
Masa wg średnic				200,1	331,4	436,5	3629,0	2522,8	
Masa ciekownia							7120		

UWAGA:
1) Osiuna zbrojenia:
a) ławy fundamentowe – 5cm,
b) ściany, słupy, rżnięcie – 3cm.
2) Wymiary strzemion i prętów zagiętych podano po zewnętrznej.
3) Zbrojenie podłazne elementów wziętnie przostopodłych zakotwiczone na długość min. 60#.
4) Pod fundamenty zastosować podkład z "chudego" betonu gr. 10 cm.

A 2018.08.27 Korkka zbrojenia Poz. 0.13 i 0.14.
REN. DHA KONS

DELTA PRACOWNIA PROJEKTOWA KONSTRUKCJI BUDOWLANYCH
PIOTR PAWLICZAK

tel. 516 026 503 e-mail: p.pawlaczak@wp.pl

Legionowa 9A lok. 20, 15-261 Bodziechów

Objekt: Hala produkcyjno-magazynowa wraz z budynkiem administracyjno-socjalnym na terenie Suwalskiej Specjalnej Strefy Ekonomicznej Podstrefa Suwalski, 16-400 Suwałki, ul. Brylantowa i Szarłtowa, dz. nr 35223/1

Investor: PRZEDSIĘBIORSTWO PRODUKCYJNO-HANDLOWE "GELAK" Sp. z o.o.
16-400 Suwałki, ul. Wojska Polskiego 104

Projektant: mgr inż. Tomasz Dziłkowski
Wykonawca: POL/0002/POK/06

Wzrost: 1:25
Data: 04.2018
Nazwa projektu: KONSTRUKCJA PROJEKT WYKONAWCZY
Skala: 1:25
Wzrost: 1:25
Data: 04.2018

POZ. 0.5 ÷ 0.14
KB-08-A