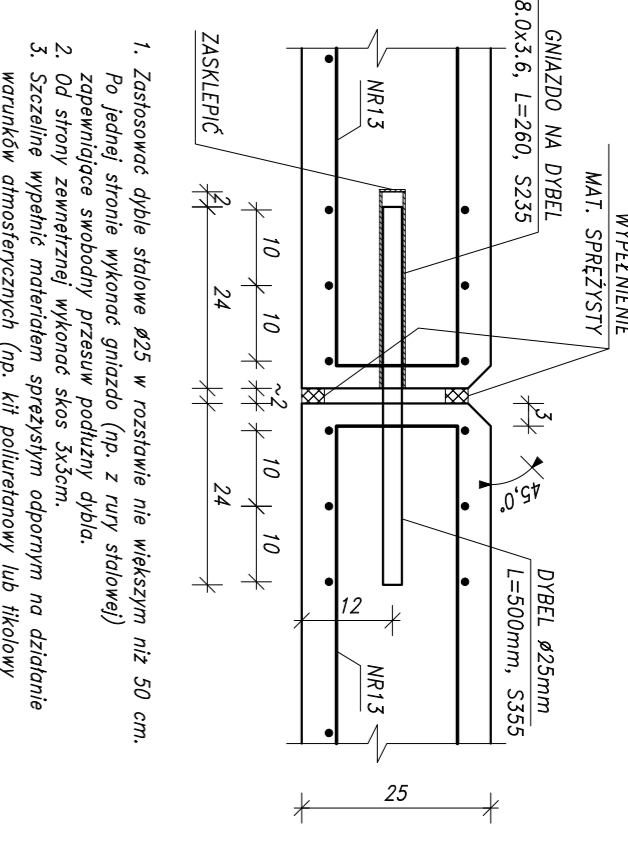


POZ. 0.3...; 0.4...
1:25

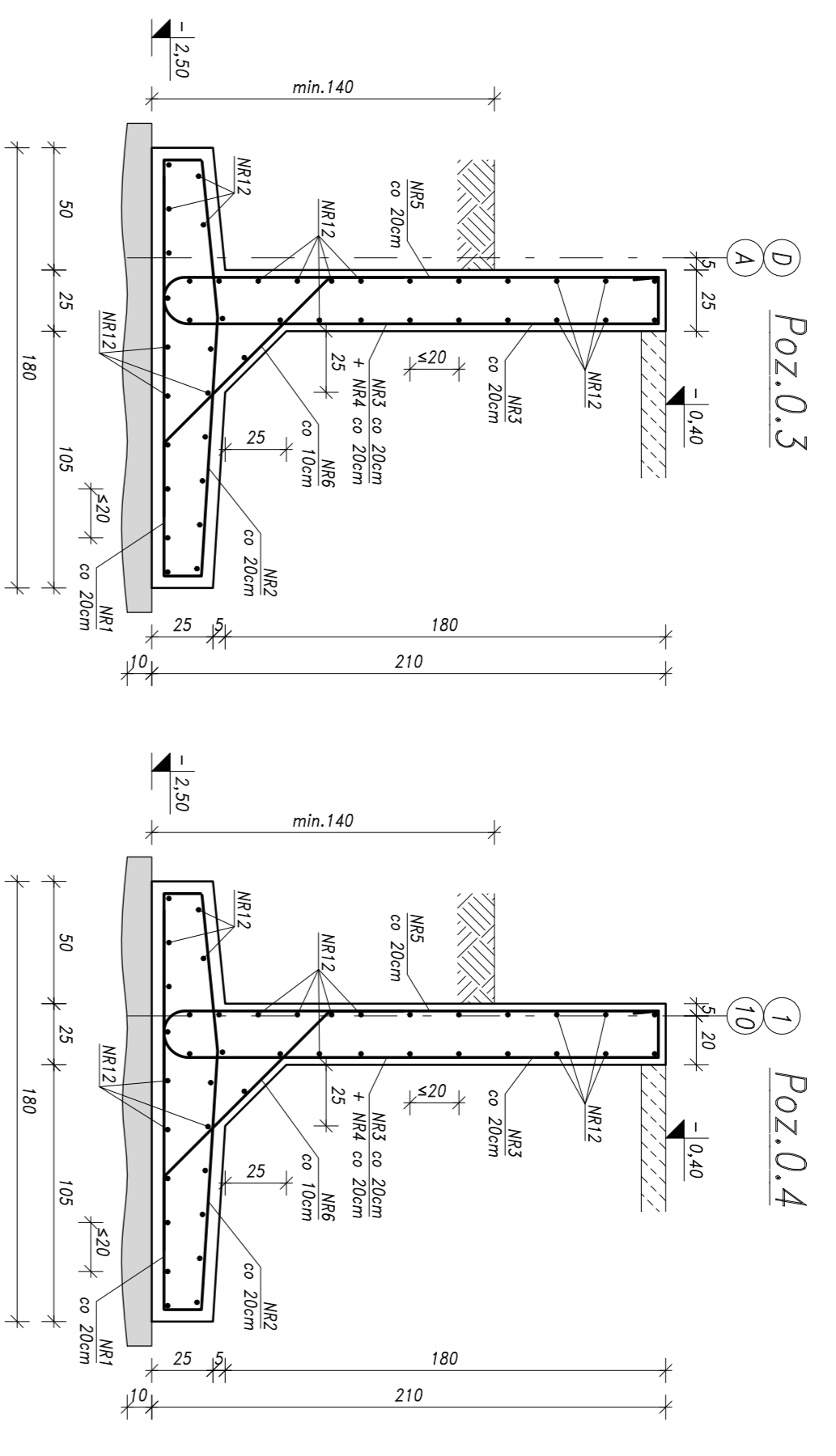
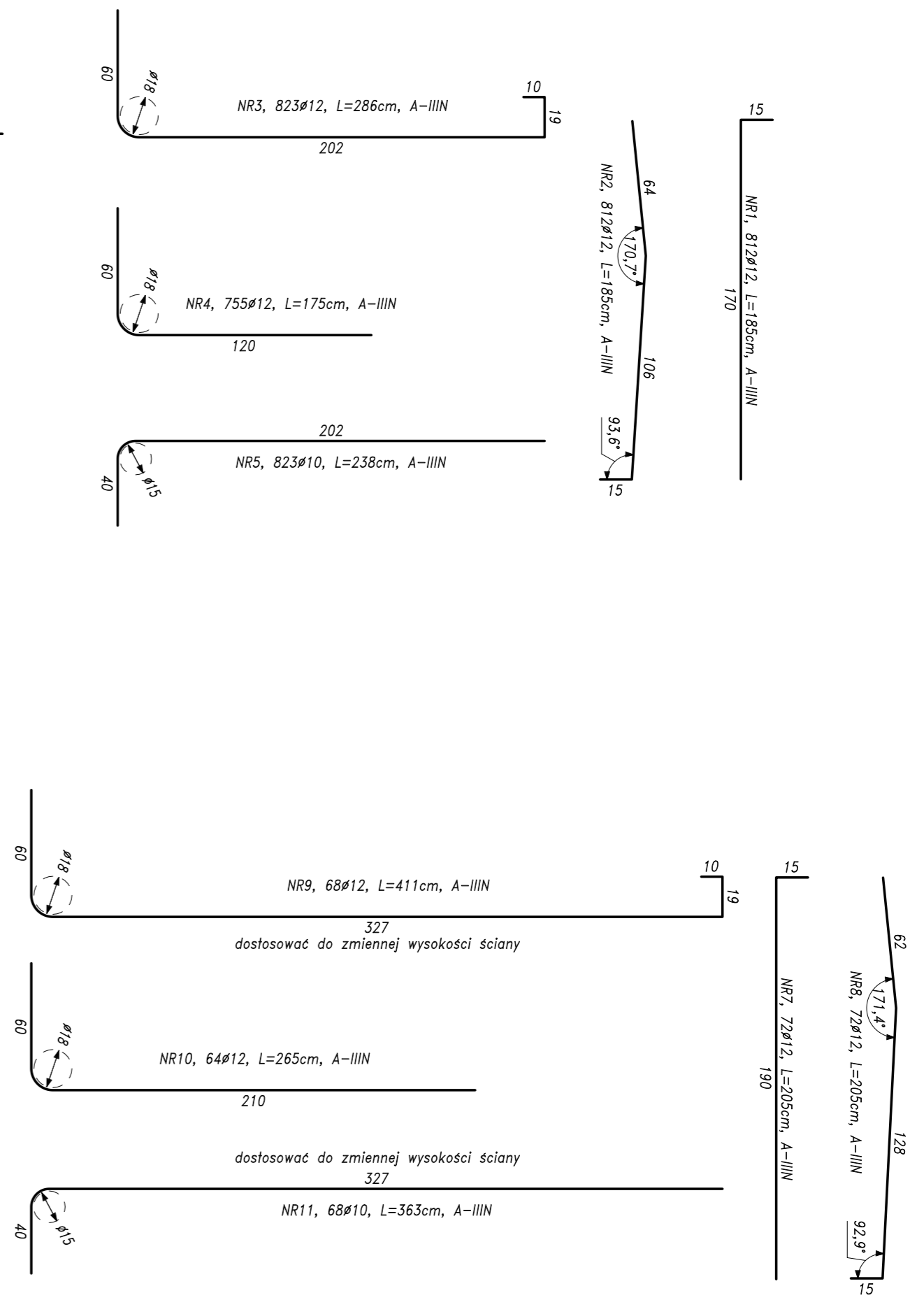
STAL ZBRUJENIOWA
A-III (B500SP)
A-I (S35-0)
BETON
C25/30 (B30)

PRZERWA DYKTACYJNA 1:10

ROZMIESZCZENIE
DYBEŁ DYLATACYJNYCH
1:50

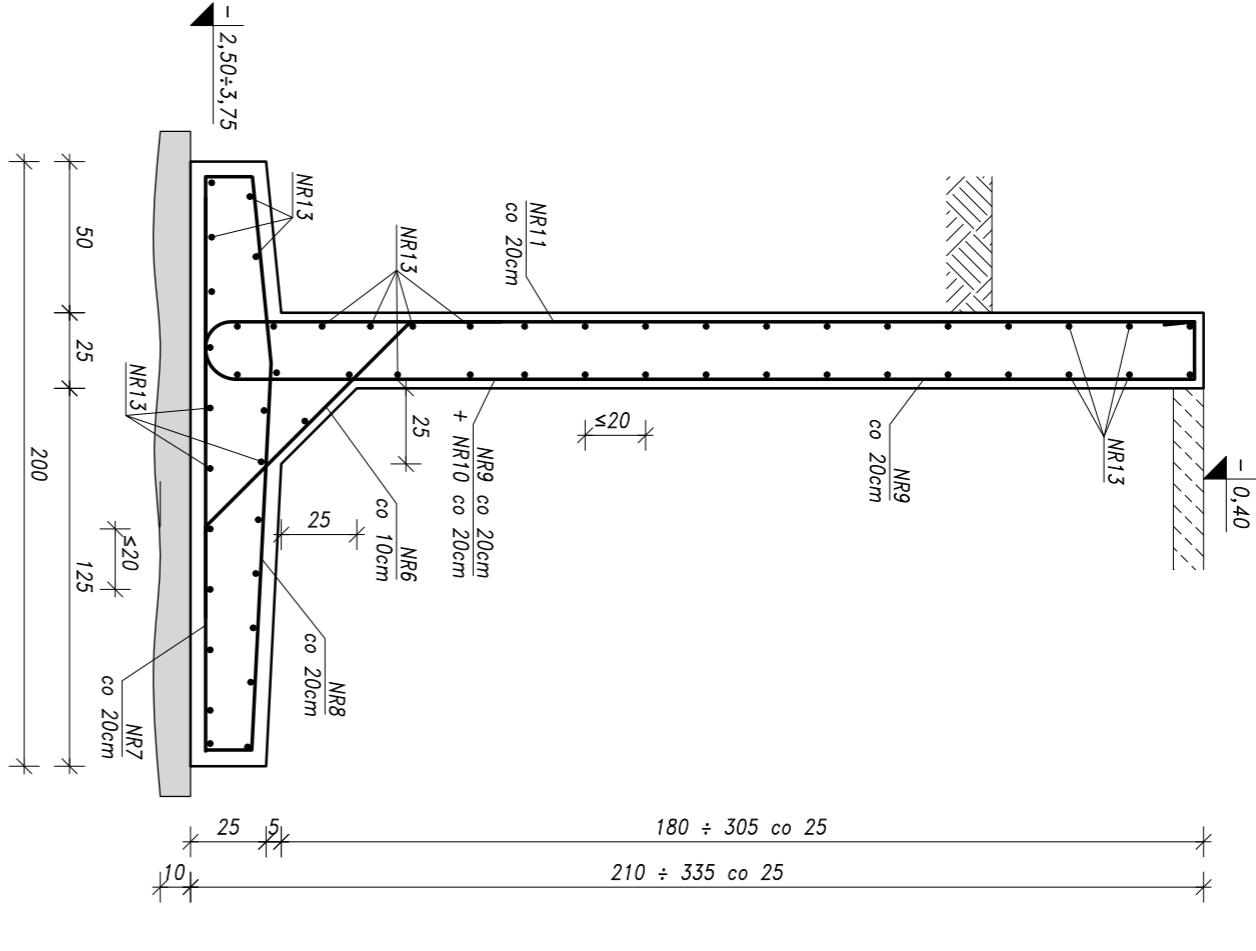


- Zastosować ogółe słabej A25 w rozstawie nie większym niż 50 cm.
- Wymagany jest minimum 20% przekroju zbrojenia w słupkach.
- Od strony zewnętrznej wykonać prętami słup 3x5cm.
- Szczelnienie wypełnić miedzią lub sprężyną odporową na odkształcenie + sznur dylatacyjny (np. nie prowadzący 100 kN) + sznur dylatacyjny.
- W obszarze dybeł zbrojenia głównie słup (rozstaw 10 cm).



Kształtowanie zbrojenia poziomego podłogi w obrębie armacji poziomej podłogi

Zbrojenie poziome NR12 i NR13 rozmieszczane w ogólnym zakresie w pozostawie nie większym niż 20cm. Zbrojenie posiada zacięcie w ławach fundamentowych oraz stanowi prętów budulca uśrednionego (min. 50cm)



Poz.0.3.2
sz1.5

Poz.0.3.3
sz1.1

Poz.0.4.2
sz1.2

Poz.0.4.3
sz1.1

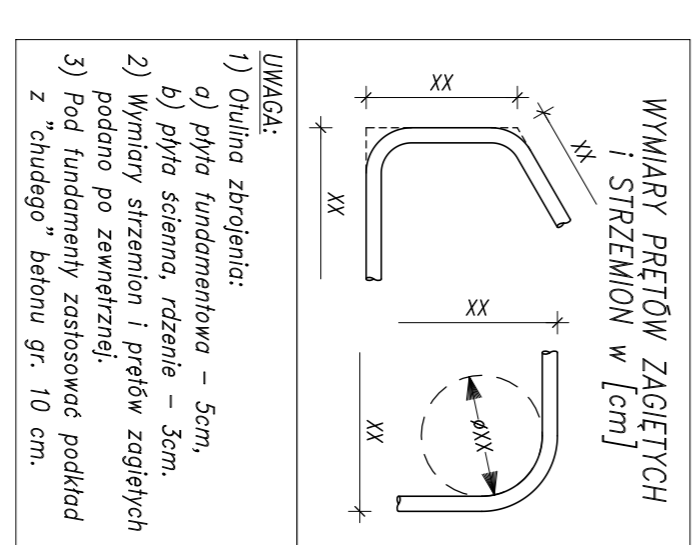
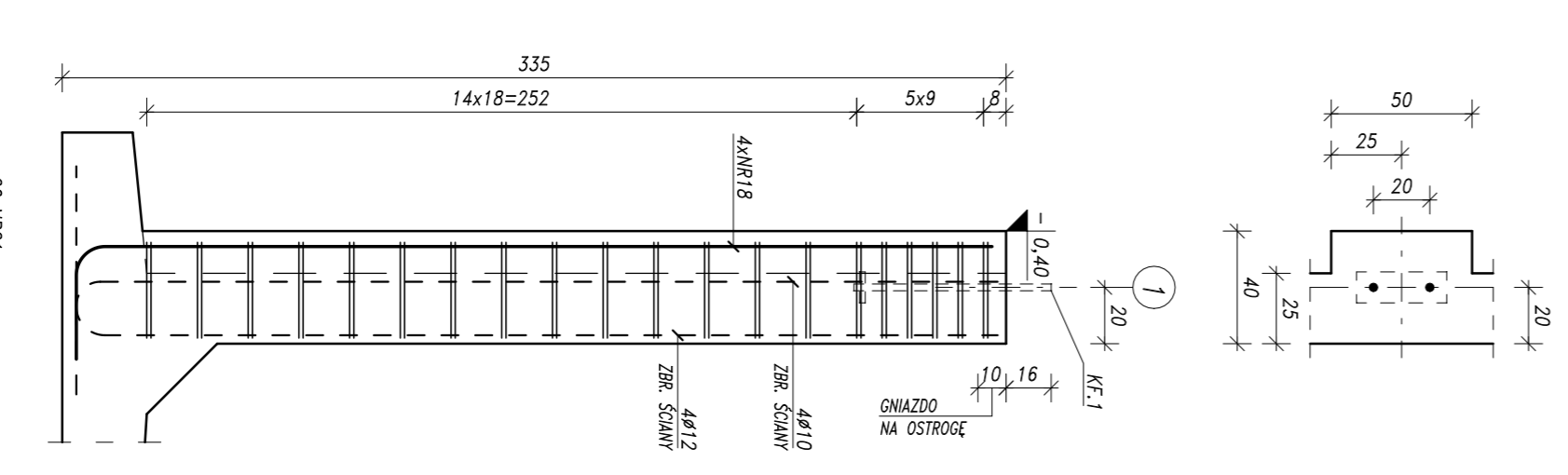
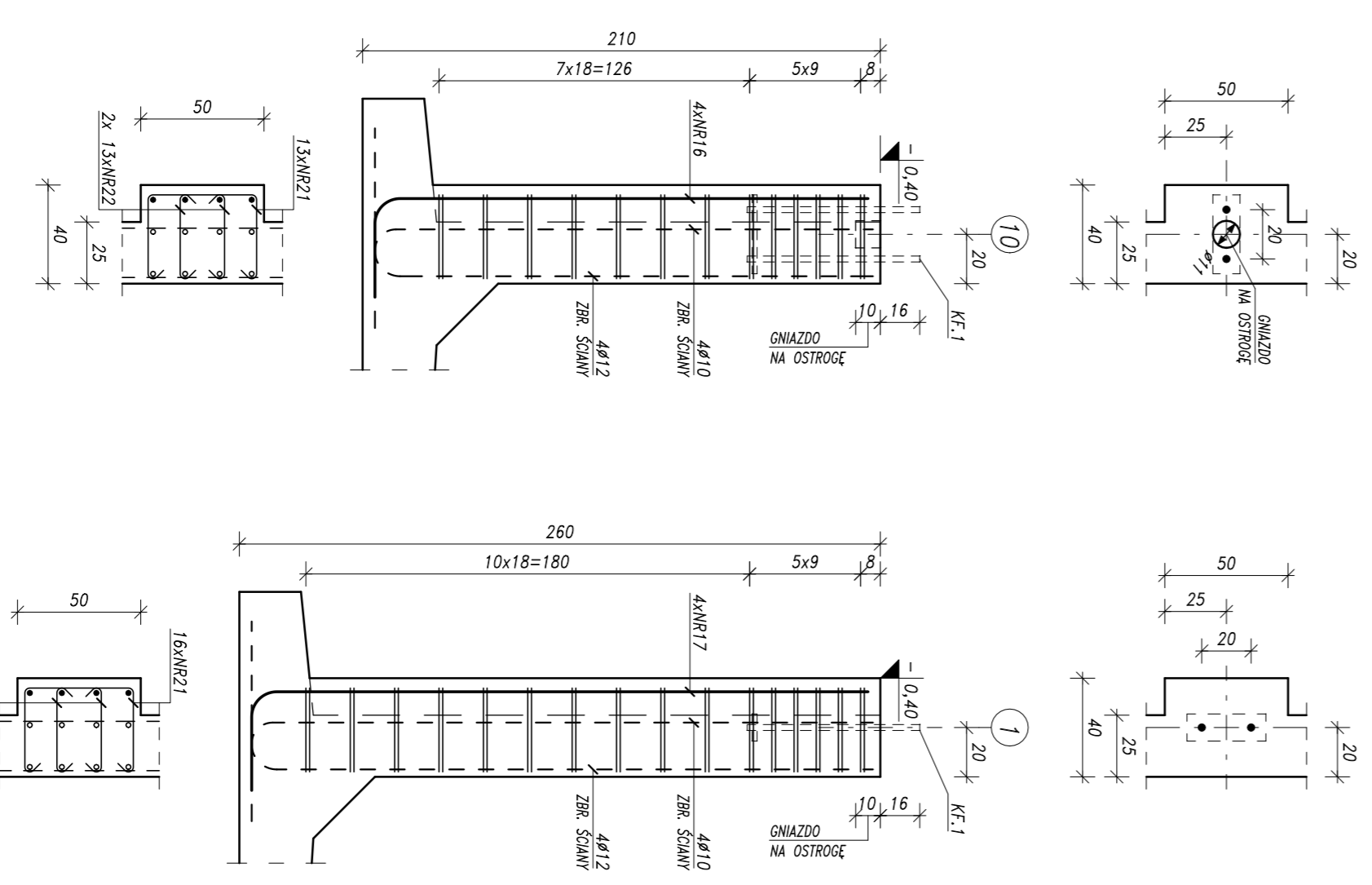
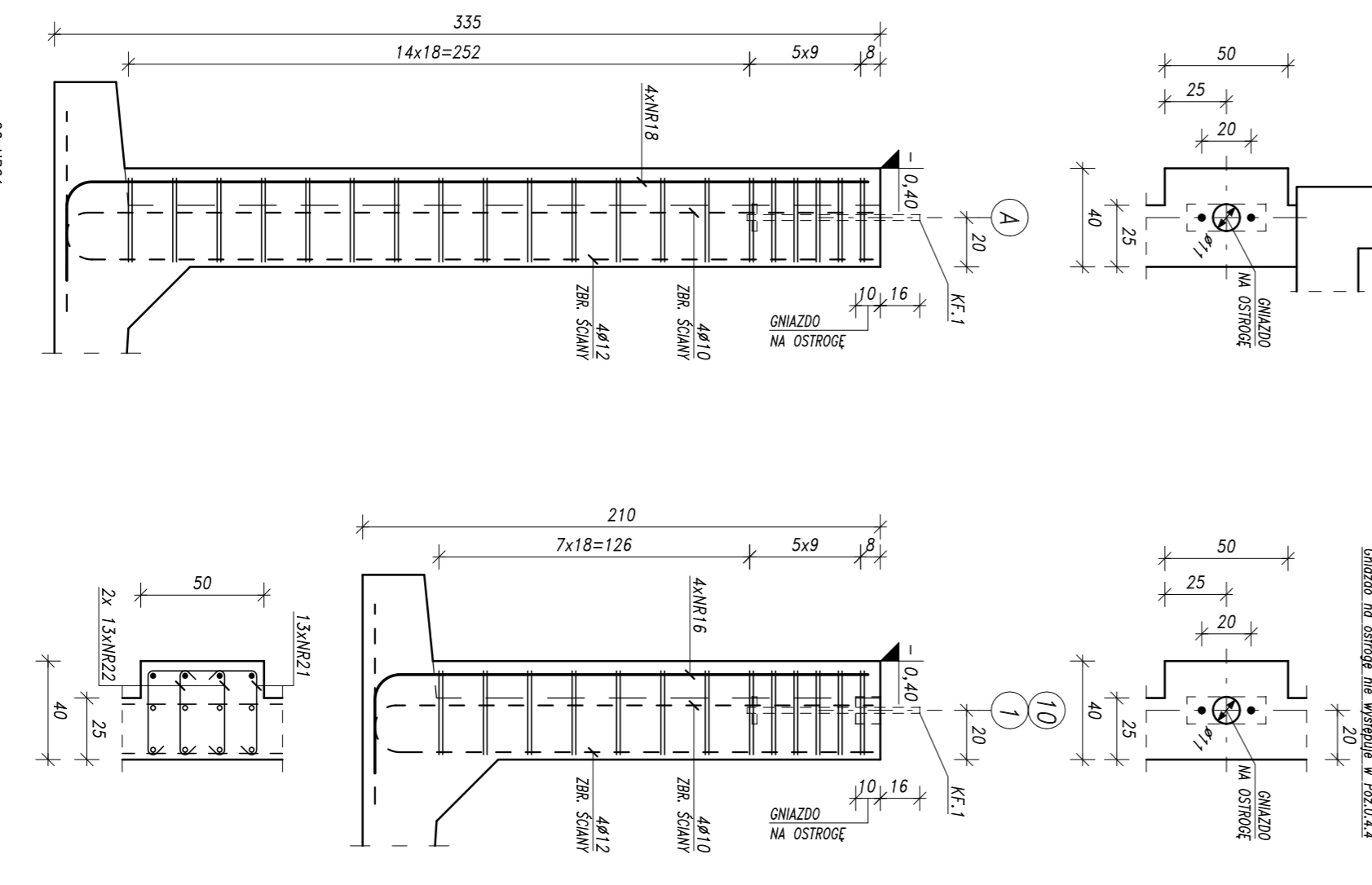
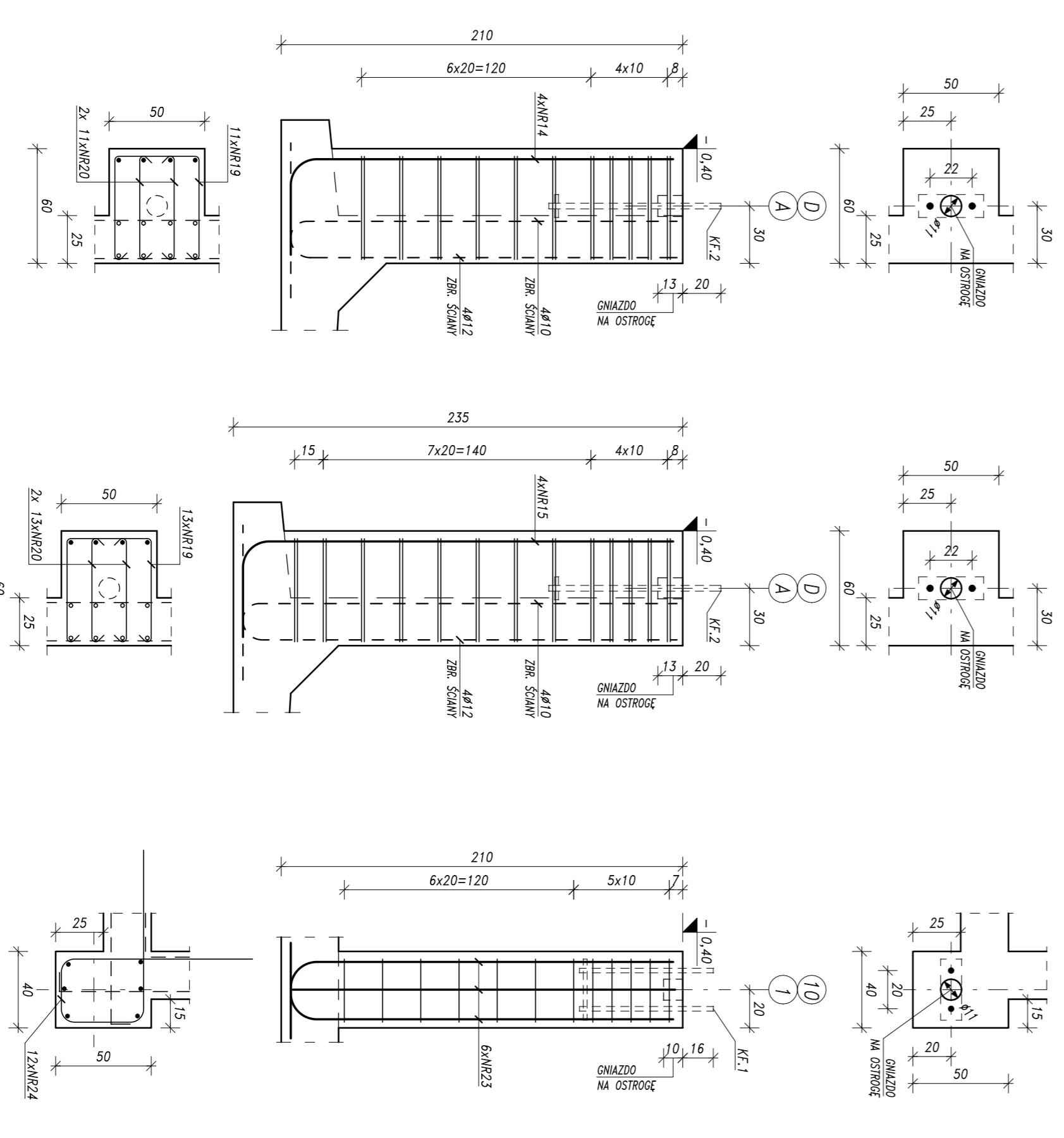
Poz.0.4.4
sz1.5

Poz.0.4.4A
sz1.4

Poz.0.4.4B
sz1.1

Poz.0.4.5
sz1.1

Poz.0.4.6
sz1.1



Nr pręta	Średn.	Długość	Łączna długość	Waga	Waga
	mm	cm	cm	kg	kg
1	12	185	812	1502,2	
2	12	185	812	1502,2	
3	12	298	623	2353,8	
5	10	238	623	1521,13	1595,7
6	12	156	1640	2558,4	
7	12	205	72	147,6	
8	12	205	72	147,6	
9	12	265	64	279,5	169,6
10	12	265	64	279,5	169,6
12	8	15800	42	6532,0	246,8
13	8	15800	55	840,0	
14	16	244	60	60,0	146,4
15	16	244	60	60,0	146,4
16	12	235	40	34,0	
17	12	360	8	28,8	
18	12	360	8	28,8	
19	8	168	178	293,0	
20	8	70	358	242,7	
21	8	128	188	238,1	
22	8	50	372	186,0	
23	16	234	18	83,5	42,1
24	16	234	18	83,5	42,1
25	16	234	18	83,5	42,1
26	16	234	18	83,5	42,1
27	16	234	18	83,5	42,1
28	16	234	18	83,5	42,1
29	16	234	18	83,5	42,1
30	16	234	18	83,5	42,1
31	16	234	18	83,5	42,1
32	16	234	18	83,5	42,1
33	16	234	18	83,5	42,1
34	16	234	18	83,5	42,1
35	16	234	18	83,5	42,1
36	16	234	18	83,5	42,1
37	16	234	18	83,5	42,1
38	16	234	18	83,5	42,1
39	16	234	18	83,5	42,1
40	16	234	18	83,5	42,1
41	16	234	18	83,5	42,1
42	16	234	18	83,5	42,1
43	16	234	18	83,5	42,1
44	16	234	18	83,5	42,1
45	16	234	18	83,5	42,1
46	16	234	18	83,5	42,1
47	16	234	18	83,5	42,1
48	16	234	18	83,5	42,1
49	16	234	18	83,5	42,1
50	16	234	18	83,5	42,1

ZESTAWIENIE TEBROJENIA	
Nr pręta	Waga
1-50	14001
51-100	14001
101-150	14001
151-200	14001
201-250	14001
251-300	14001
301-350	14001
351-400	14001
401-450	14001
451-500	14001
501-550	14001
551-600	14001
601-650	14001
651-700	14001
701-750	14001
751-800	14001
801-850	14001
851-900	14001
901-950	14001
951-1000	14001

DELTA
PRACOWNIA PROJEKTOWA KONSTRUKCJA BUDOWNICTWA
PROJEKTOWANIE I KONSULTINGI
ul. Słowackiego 104, 04-2018, Warszawa
tel. 22 626 333, e-mail: biuro@delta-konstrukcja.pl

DELTA
PROJEKT WYKONAWCZY
04.2018

mgr inż. Piotr Pawłuczuk
mgr inż. Tomasz Dziubowski
mgr inż. Andrzej Szwedziak

PRZEDSIĘWZIENIE: PROJEKT WYKONAWCZY
16-400 Szwedki, ul. Wojska Polskiego 104

WYKONAWCA: GEMAK Sp. z o.o.
ul. Szwedki 104, 04-2018, Warszawa

WZROST: 1:25
WYKONAWCA: KB-07