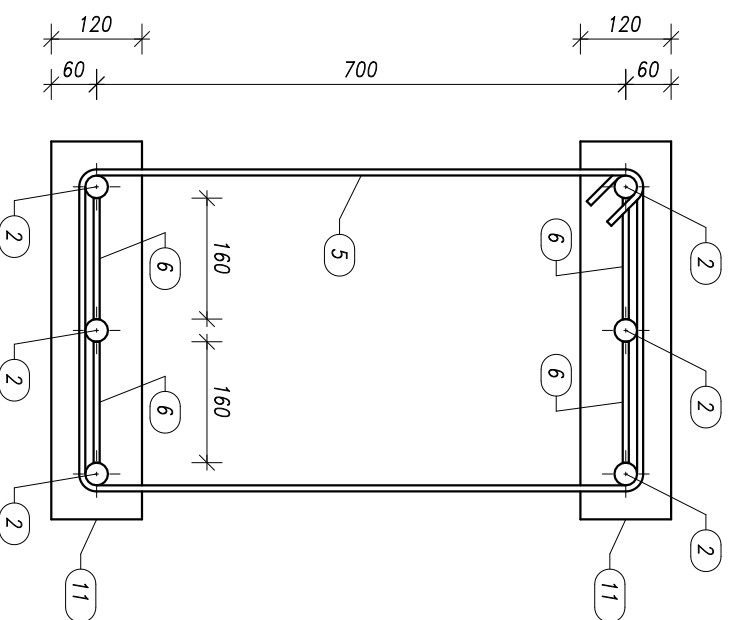
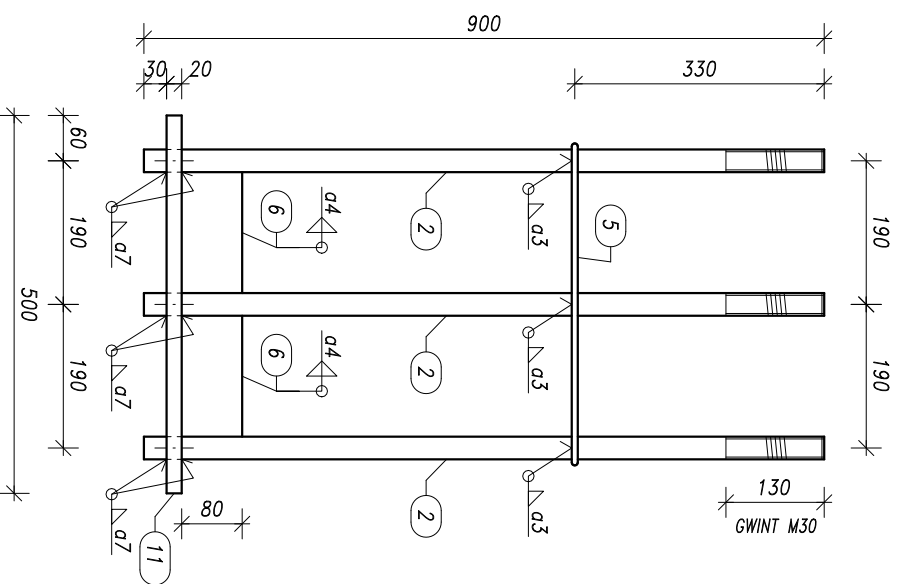


# KOTWY FUNDAMENTOWE KF...

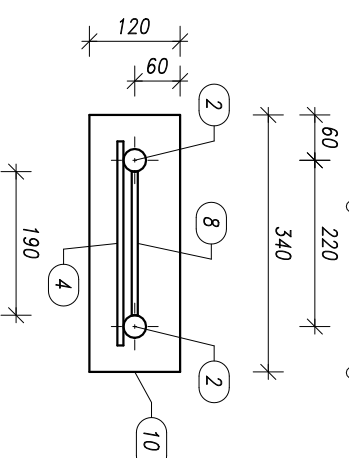
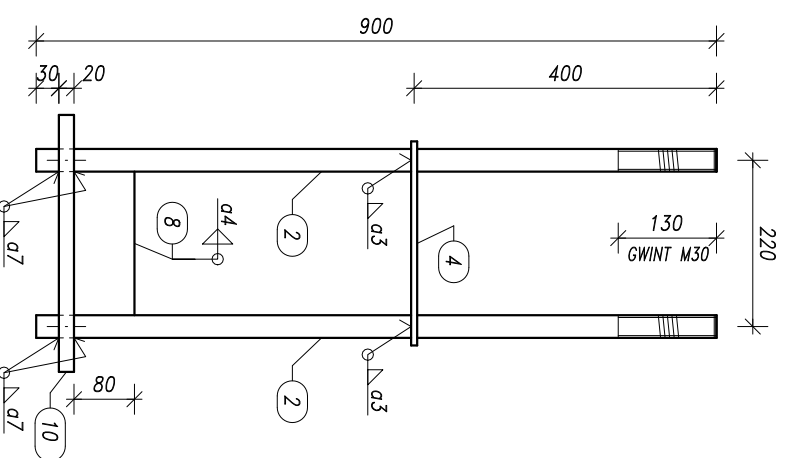
1:10

STAL KONSTR.  
S355J2

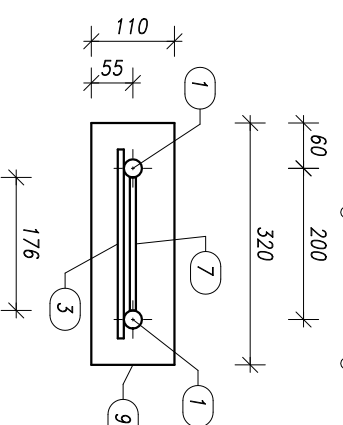
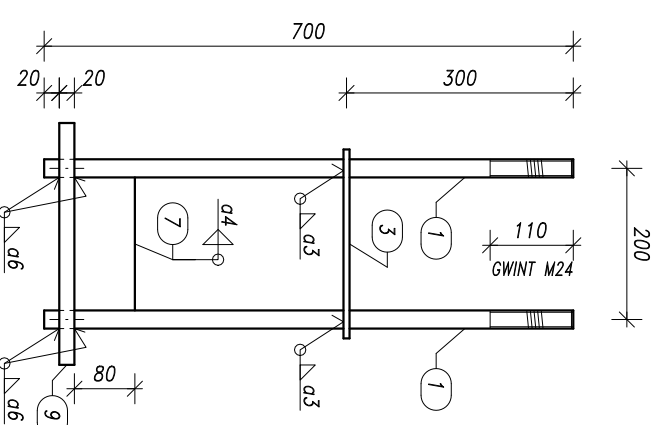
KF 3 szt. 8



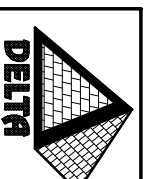
KF 2 szt. 16



KF 1 szt. 22



Pozycja	Przekrój	Gatunek	Liczba	Długość (mm)	Masa	
					Jedn. (kg/m)	Całkowita (kg)
Pozycja KF 1 Liczba=22 Masa Elementu=11,48(kg)						
1	ROUND 24	S355J2	2	700,00	3,550	2,48
3	ROUND 8	S355J2	1	250,00	0,400	0,10
7	PLATE 8x80	S355J2	1	176,00		0,88
9	PLATE 20x110	S355J2	1	320,00		5,53
Pozycja KF 2 Liczba=16 Masa Elementu=17,46(kg)						
2	ROUND 30	S355J2	2	900,00	5,550	9,99
4	ROUND 8	S355J2	1	270,00	0,400	0,11
8	PLATE 8x80	S355J2	1	190,00		0,95
10	PLATE 20x120	S355J2	1	340,00		6,41
Pozycja KF 3 Liczba=8 Masa Elementu=53,01(kg)						
2	ROUND 30	S355J2	6	900,00	5,550	29,97
5	ROUND 8	S355J2	1	2450,01	0,400	0,98
6	PLATE 8x80	S355J2	4	160,00		3,22
11	PLATE 20x120	S355J2	2	500,00		18,85
Masa łączna elementów (kg)						53,01
Dodatek na spoiny : 2.0 % (kg)						956,11
Masa całkowita (kg)						19,12
						975,23



PRACOWNIA PROJEKTOWA KONSTRUKCJI BUDOWLANYCH  
**DELTA**  
PIOTR PAWLUCZUK  
Legionowa 94 lok. 20, 15-281 Białystok  
tel.: 516 026 303; e-mail: p.pawluczuk@deltaprojekt.pl

Obiekt: Hala produkcyjno-magazynowa wraz z budynkiem administracyjno-socjalnym na terenie Suwalskiej Specjalnej Strefy Ekonomicznej Podstrefa Suwałki, 16-400 Suwałki, ul. Brylantowa i Szafirowa, dz. nr 35223/1

Inwestor: PRZEDSIĘBIORSTWO PRODUKCYJNO-HANDLOWE "GETAK'S" Sp. z o.o.  
16-400 Suwałki, ul. Wojska Polskiego 104

Projektant: mgr inż. Piotr Pawluczuk Nr uprawnień: PDL/0002/P00K/06

Współpracownik: mgr inż. Tomasz Działkowski

Branch: KONSTRUKCJA Projekt Wykonawczy Data: 04.2018

Nazwa rysunku: KOTWY FUND. KF... Skala: 1:10 Nr rys.: KB-05